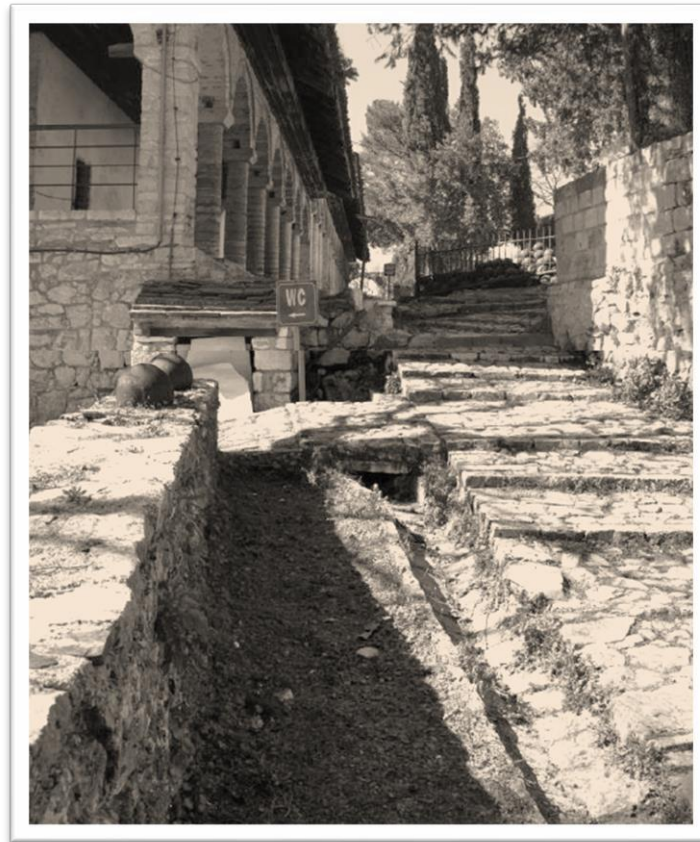




ΕΛΛΗΝΙΚΗ ΔΗΜΟΚΡΑΤΙΑ  
ΝΟΜΟΣ ΙΩΑΝΝΙΝΩΝ  
ΔΗΜΟΣ ΙΩΑΝΝΙΝΩΝ  
Δ/ΝΣΗ ΤΕΧΝΙΚΩΝ ΥΠΗΡΕΣΙΩΝ  
ΤΜΗΜΑ ΜΕΛΕΤΩΝ ΚΑΙ ΕΚΤΕΛΕΣΗΣ ΕΡΓΩΝ

## ΜΕΛΕΤΗ

«ΕΡΓΑΣΙΕΣ ΠΡΟΣΒΑΣΙΜΟΤΗΤΑΣ ΣΤΗ ΒΟΡΕΙΟΑΝΑΤΟΛΙΚΗ  
ΑΚΡΟΠΟΛΗ ΤΟΥ ΚΑΣΤΡΟΥ ΙΩΑΝΝΙΝΩΝ»





**ΤΕΧΝΙΚΗ ΠΕΡΙΓΡΑΦΗ  
ΜΕΛΕΤΗΣ ΕΦΑΡΜΟΓΗΣ  
ΟΙΚΟΔΟΜΙΚΑ**

## ΠΕΡΙΕΧΟΜΕΝΑ

- 1. Τεκμηρίωση σκοπιμότητας του έργου**
  - 1.1 Εισαγωγή-Ιστορικό
  - 1.2 Περιγραφή υφιστάμενης κατάστασης
    - 1.2.1 Το ανάγλυφο του εδάφους-τα κτήρια
    - 1.2.2 Οι υφιστάμενες διαμορφώσεις διαδρομών
    - 1.2.3 Βασικές αρχές σχεδιασμού
- 2. Αντικείμενο της μελέτης προσβασιμότητας**
  - 2.1 Περιγραφή του αντικειμένου της μελέτης
  - 2.2 Δεσμεύσεις που απορρέουν από τη νομοθεσία ΑΜΕΑ, κλπ.
  - 2.3 Δεσμεύσεις που απορρέουν από τον αρχαιολογικό νόμο
  - 2.4 Εξειδίκευση των δεσμεύσεων για το παρόν έργο λόγω απαιτήσεων χρήσης των χώρων
    - 2.4.1 Κινήσεις μεμονωμένων ΑΜΕΑ, εμποδιζόμενων ατόμων, κλπ
    - 2.4.2 Απαιτήσεις χώρων υγιεινής
    - 2.4.3 Απαιτήσεις σε χώρους στάσης, ανάπαυσης
    - 2.4.4 Απαιτήσεις εξόδων διαφυγής, πιθανές ανάγκες φωτισμού ασφαλείας, ανάγκες φύλαξης μετά τη λήξη της ημερήσιας λειτουργίας της Ακρόπολης
    - 2.4.5 Απαιτήσεις λοιπών ΗΜΧ εγκαταστάσεων
- 3. Τεχνική περιγραφή οικοδομικών εργασιών**
  - 3.1 Περιγραφή των οικοδομικών επεμβάσεων
    - 3.1.1 Αρχές σχεδιασμού-επιλογή υλικών-
    - 3.1.2 Διαδρομές
    - 3.1.3 Λοιπές κτιστές διαμορφώσεις , κιγκλιδώματα, χειρολισθήρες
    - 3.1.4 Επεμβάσεις στην ΝΑ πύλη εισόδου- λοιπές ξύλινες κατασκευές
    - 3.1.5 Υποδομές στήριξης στις θέσεις εγκατάστασης των αναβατορίων
    - 3.1.6 Οικοδομικές εργασίες στην ΝΑ πτέρυγα των κελιών για τοποθέτηση αναβατορίου και δημιουργία νέων χώρων υγιεινής.
    - 3.1.7 Λοιπές επεμβάσεις στον περιβάλλοντα χώρο
    - 3.1.8 Παράλληλες αρχαιολογικές έρευνες και καθαρισμοί.
- 4. Παράρτημα σχεδίων και εικόνων**

### «Εργασίες προσβασιμότητας στη βορειοανατολική ακρόπολη του Κάστρου Ιωαννίνων»

#### ΤΕΧΝΙΚΗ ΠΕΡΙΓΡΑΦΗ ΜΕΛΕΤΗΣ ΕΦΑΡΜΟΓΗΣ

- 1. Τεκμηρίωση σκοπιμότητας του έργου**
  - 1.1 Εισαγωγή-Ιστορικό

Με την απόφαση 292885/23-9-22 του ΥΠΠΟΑ εγκρίθηκε, μετά από ομόφωνη γνωμοδότηση του ΚΑΣ, η προμελέτη προσβασιμότητας στο εσωτερικό της ΒΑ Ακρόπολης του Κάστρου Ιωαννίνων. Επίσης το σχετικό έργο, πρόκειται να χρηματοδοτηθεί από το Ταμείο Ανάκαμψης και Ανθεκτικότητας στο πλαίσιο του Προγράμματος «Ελλάδα 2.0» ΥΠΟΔΡΑΣΗ:

## ΠΡΟΣΕΛΚΥΣΗ ΕΠΙΣΚΕΠΤΩΝ 65+ ΚΑΙ ΕΠΙΣΚΕΠΤΩΝ ΜΕ ΑΝΑΠΗΡΙΕΣ ΣΕ ΠΟΛΙΤΙΣΤΙΚΟΥΣ ΧΩΡΟΥΣ ΚΑΙ ΕΚΔΗΛΩΣΕΙΣ.

Η παρούσα τεχνική περιγραφή περιλαμβάνει τις εργασίες που θα εκτελεσθούν από τον Δήμο Ιωαννιτών στο εσωτερικό της ΒΑ Ακρόπολης, ώστε να αλληλοσυμπληρωθούν και με τις εκτελούμενες ήδη εργασίες του έργου «Διαμόρφωση πλατείας Γλυκήδων, οδών Ιστορικού Προκοπίου, Γλυκήδων και Σουγδούρη στο Κάστρο Ιωαννίνων», που αυτή τη στιγμή υλοποιείται από το Δήμο Ιωαννιτών στα πλαίσια του ΕΣΠΑ.

Με το έργο αυτό αναδιαμορφώνεται το υφιστάμενο δίκτυο πεζοδρόμων, κοινόχρηστων οδών και πλατειών στην περιοχή εκτός της ΒΑ Ακρόπολης του Κάστρου των Ιωαννίνων με στόχους:

α) να βελτιωθεί η πρόσβαση των επισκεπτών μέχρι την Νότια είσοδο της Ακρόπολης μέσω ενός ομαλού πεζοδρόμου στον οποίο θα μπορούν να κινούνται και ΑΜΕΑ με συνοδούς (κλίσεις >4%),

β) να εξασφαλισθεί η περιπατητική επικοινωνία μέσω της Ανατολικής («βυζαντινής») πύλης της Ακρόπολης, που σήμερα είναι κλειστή, και να εξασφαλιστεί η σύντομη σύνδεση μεταξύ των δύο Ακροπόλεων του Κάστρου. Η σύνδεση επιτυγχάνεται μέσω ενός διατηρητέου καλντεριμιού μη προσβάσιμου από ΑΜΕΑ από την οδό Σουγδούρη, η δε Ανατολική πύλη αποτελεί και δεύτερη έξοδο (διαφυγής) από την ΒΑ Ακρόπολη.

γ) να εξασφαλίσει την προσβασιμότητα των επισκεπτών (συμπεριλαμβανομένων και των ΑΜΕΑ) στα Οθωμανικά Λουτρά και την Οθωμανική Βιβλιοθήκη.

Το αντικείμενο της παρούσας «Μελέτης Προσβασιμότητας στη Βορειοανατολική Ακρόπολη του Κάστρου Ιωαννίνων» έχει ως στόχο την συνέχιση των διαδρομών που κατασκευάζονται στο πλαίσιο του παραπάνω έργου με ασφαλείς διαδρομές πρόσβασης και στο εσωτερικό της ΒΑ Ακρόπολης. Συγκεκριμένα οι επεμβάσεις θα γίνουν εντός των ιδιοκτησιακών ορίων του Δήμου Ιωαννιτών, με έμφαση και προτεραιότητα στην πρόσβαση στα υφιστάμενα μνημεία (Δημοτικό Μουσείο-Τζαμί Ασλάν Πασά ) και Μεντρεσέ σε συνδυασμό με την προγραμματιζόμενη αποκατάστασή τους. Οι αναγκαίες αρχαιολογικές έρευνες και καθαρισμοί θα υλοποιηθούν με αυτεπιστασία από την Εφορεία Αρχαιοτήτων Ιωαννίνων στα πλαίσια παράλληλου υποέργου.

Με τον τρόπο αυτό θα δημιουργηθούν οι προϋποθέσεις για την προσέλκυση επισκεπτών κάθε ηλικίας και κατάστασης, ιδιαίτερα των ηλικιωμένων, των ατόμων με κινητικά προβλήματα, των τυφλών κλπ. εμποδιζόμενων ατόμων. Η πρόσβαση των τυφλών είναι σκόπιμη για να επισκεφθούν τους μουσειακούς χώρους, όπου θα έχουν προβλεφθεί κατάλληλες απτικές και ακουστικές εφαρμογές για την ξενάγησή τους. Ειδικότερα, το αντικείμενο της παρούσας μελέτης προσβασιμότητας είναι ο σχεδιασμός των υπαίθριων διαδρομών **στον περιβάλλοντα χώρο των μνημείων** που βρίσκονται εντός της ΒΑ Ακρόπολης. Οι διαδρομές αυτές, ξεκινώντας από τις δύο εισόδους της Ακρόπολης θα εξασφαλίζουν την πρόσβαση των επισκεπτών (και τις δυνατότητες πρόσβασης σε ΑΜΕΑ κλπ. εμποδιζόμενα άτομα) στο κτήριο του Τζαμιού Ασλάν Πασά (Δημοτικό μουσείο), στο παρακείμενο κτήριο του Μεντρεσέ, στους κοινόχρηστους χώρους wc, αλλά και στο ερειπωμένο κτήριο της Εστίας, για την περίπτωση που σε μελλοντικό χρόνο αποφασιστεί να αναστηλωθεί.

Παράλληλα, η πρόσβαση εντός των επισκέψιμων χώρων των δύο μνημείων (Τζαμί Ασλάν Πασά και Μεντρεσέ) και η κίνηση των επισκεπτών σύμφωνα με τις ισχύουσες προδιαγραφές μελετών προσβασιμότητας σε κτηριακά έργα σε συνδυασμό βέβαια και με την μουσειακή ή άλλη χρήση τους, θα προβλεφθεί στις υπό εκπόνηση μελέτες στερέωσης και αποκατάστασης.

Εντούτοις, λόγω της κομβικής θέσης του Μεντρεσέ, η πρόταση της παρούσας μελέτης προσβασιμότητας περιλαμβάνει και τις κινήσεις ΑΜΕΑ μέσα από ορισμένους χώρους της ΝΑ διώροφης πτέρυγας και της στοάς του, καθώς και την αναβάθμιση των χώρων υγιεινής για χρήση των επισκεπτών, οι οποίες κρίνεται απαραίτητο να ενταχθούν στο παρόν έργο που προηγείται χρονικά και πρέπει να έχει ολοκληρωθεί εντός συγκεκριμένης προθεσμίας.

Ολόκληρη η περιοχή της ΒΑ Ακρόπολης εμβαδού 5960 μ<sup>2</sup> ανήκει στην ιδιοκτησία του Δήμου Ιωαννιτών που την αγόρασε ήδη από το 1930 (σχετικό ΚΑΕΚ. 20 119 17 04 017./00/00). Εξαιρέση αποτελεί η απότομη -και τοπικά δύσβατη- σκάλα «της κυρα-Φροσύνης», που ξεκινά από το άκρο του περιβόλου της Ακρόπολης (πίσω από το μισογκρεμισμένο κτίσμα στο βορειοδυτικό άκρο του Μεντρεσέ) και καταλήγει στη βάση του βράχου προς την λίμνη, αποτελώντας μια τρίτη έξοδο από την ΒΑ Ακρόπολη. Η κλίμακα αυτή είναι σήμερα κλειστή και δεν περιλαμβάνεται στο παρόν έργο καθώς μόνο το άνω τμήμα της ανήκει στην ιδιοκτησία του Δήμου, δεν συμπεριλαμβάνεται όμως ούτε η απόληξή της προς το παραλίμνιο μέτωπο. Η μελλοντική αποκατάσταση και στερέωση της τρίτης αυτής εξόδου του Κάστρου προς την λίμνη θα πρέπει να συνδυασθεί και με άλλα με σημαντικά έργα στον χώρο απόληξής της, και θα μελετηθεί στα πλαίσια του ευρύτερου master plan για τη ΒΑ Ακρόπολη. Εξάλλου, δεν εξασφαλίζει προσβασιμότητα σε εμποδιζόμενα άτομα.

Ομοίως, στα πλαίσια του μελλοντικού master plan θα εξετασθούν πιθανές πρόσθετες διαδρομές για πρόσβαση στην πυριτιδαποθήκη και τα σπήλαια που ανήκουν στον ευρύτερο χώρο των τειχών της ΒΑ Ακρόπολης, και επίσης συνδέονται με το παραλίμνιο μέτωπο, καθώς και πιθανή διάνοιξη της θύρας που βρίσκεται στον τοίχο του περιβόλου της ΝΔ αυλής του μενδρεσσε και οδηγεί στον χώρο που σήμερα βρίσκεται το σχολείο και τα ΓΑΚ (Σουφαρί Σεράϊ).

## 1.2 Περιγραφή υφιστάμενης κατάστασης

### 1.2.1 Το ανάγλυφο του εδάφους-τα κτήρια

Το Κάστρο των Ιωαννίνων, και συγκεκριμένα η περιοχή της Βορειοανατολικής Ακρόπολης, βρισκόταν ανέκαθεν στο επίκεντρο της ιστορίας της πόλης. Οι συνεχείς αναφορές του τόπου αυτού στην ιστορία και τις παραδόσεις, τα πολλαπλά νοήματα και οι συμβολισμοί που έχει κατά καιρούς ενσωματώσει, αποκαλύπτουν τη σημασία του στον αστικό ιστό. Η Βορειοανατολική Ακρόπολη, αρχικά βυζαντινή, με τα κτίσματα που σώζονται μέχρι σήμερα, αποτέλεσε το σημαντικότερο θρησκευτικό και πνευματικό κέντρο των Οθωμανών στην πόλη των Ιωαννίνων, κατά την Τουρκοκρατία.

Το Τζαμί του Ασλάν Πασά είναι διατηρητέο μνημείο που λειτουργούσε μέχρι και το 1924 ως μουσουλμανικό τέμενος. Χτίστηκε το 1612 από τον Ασλάν Πασά. Σήμερα στεγάζει το Δημοτικό Εθνογραφικό Μουσείο Ιωαννίνων, το οποίο προβάλλει τον πολυπολιτισμικό

χαρακτήρα της πόλης. Το κτήριο, αποτελεί τοπόσημο της περιοχής, δεσπόζει στο ψηλότερο σημείο του λόφου της βορειοανατολικής Ακρόπολης και περιλαμβάνει κεντρικό τρουλοσκέπαστο χώρο και περιμετρική κλειστή στοά με κιονοστοιχία. Πίσω από το Τζαμί βρίσκεται ο Τουρμπές, ταφικό μνημείο, το μοναδικό που σώζεται σήμερα από ένα σύνολο τριών (πρόσφατα αποκαλύφθηκαν τα ίχνη των θεμελίων άλλων δυο Τουρμπέδων). Επίσης, σημαντική έκταση κατείχε γύρω από το Τζαμί Ασλάν το νεκροταφείο, από το οποίο σώζονται διάφορες επιτύμβιες πλάκες διάσπαρτες στο χώρο αλλά και μερικοί περιφραγμένοι τάφοι.

Ακριβώς απέναντι στο Τζαμί Ασλάν Πασά και σε χαμηλότερο επίπεδο βρίσκεται ο Μεντρεσές, ένα επίμηκες λιθόκτιστο ισόγειο κτήριο σχήματος «Γ» με προστώο, που χρησίμευε ως ιεροδιαδασκαλείο και λειτουργούσε συμπληρωματικά σε σχέση με το Τζαμί. Περιλαμβάνει 12 αυτοτελή δωμάτια-κελιά, μια μεγαλύτερη κεντρική αίθουσα και ένα μισογκρεμισμένο κτίσμα στο νοτιοδυτικό του άκρο, το οποίο πρόκειται να αναστηλωθεί. Παλαιότερα, σε χώρους του Μεντρεσέ είχε στεγαστεί η Αρχαιολογική Υπηρεσία. Στη συνέχεια οι χώροι απέκτησαν μουσειακή χρήση για μια ιδιωτική συλλογή. Λόγω της άμεσης γειτνίασης με το Τζαμί Ασλάν Πασά, αμέσως μετά την αποκατάσταση του κελύφους του, πρόκειται να χρησιμοποιηθεί για επέκταση και συμπλήρωση της μουσειακής χρήσης του Τζαμιού, και για άλλες πολιτιστικές χρήσεις. Στο Νοτιοδυτικό τμήμα και κατά μήκος του Μεντρεσέ υπάρχει ένας υπαίθριος αύλειος χώρος, ο οποίος είναι προσβάσιμος μόνο μέσω στοάς στο ύψος της κεντρικής αίθουσας του κτηρίου. Για τον Μεντρεσέ πρόκειται να πραγματοποιηθεί σύντομα η ανάθεση εκπόνησης μελέτης για τη στερέωση, αποκατάσταση και αναστήλωση του μνημείου, συμπεριλαμβανόμενης και της αξιοποίησης της πίσω αυλής του.

Πίσω από το μισογκρεμισμένο κτίσμα στο βορειοδυτικό άκρο του Μεντρεσέ υπάρχει στενή και απότομη ελικοειδής κλίμακα (η λεγόμενη «της κυρα-Φροσύνης»), η οποία οδηγεί από το Κάστρο απευθείας στο επίπεδο της λίμνης.

Εντός της ΒΑ Ακρόπολης βρίσκεται επίσης το κτήριο της Εστίας (άλλοτε μαγειρείο και ξενώνας του θρησκευτικού συγκροτήματος), το οποίο είναι μισογκρεμισμένο, και ο Βυζαντινός Πύργος, του οποίου επίσης σώζεται ένα μέρος της εξωτερικής του τοιχοποιίας. Η βυζαντινή Ανατολική είσοδος της ΒΑ Ακρόπολης βρίσκεται ακριβώς δίπλα στον Βυζαντινό Πύργο. Σε αυτήν οδηγεί εξωτερικά το διατηρητέο καλντερίμι (η σημερινή οδός Σουγδούρη) που πρόκειται να συντηρηθεί στο πλαίσιο του έργου «Διαμόρφωση πλατείας Γλυκήδων, οδών Ιστορικού Προκοπίου, Γλυκήδων και Σουγδούρη στο Κάστρο Ιωαννίνων», Τέλος, εντός ΒΑ Ακρόπολης βρίσκεται και μια πύλη εισόδου που των λεγόμενων «Κατακομβών» που οδηγεί στην είσοδο του σπηλαίου.

Ο λόφος της Βορειοανατολικής Ακρόπολης αποτελεί ένα βραχώδες ασβεστολιθικό έξαρμα πάνω στο οποίο είναι θεμελιωμένο το Τζαμί. Τα υπόλοιπα κτήρια είναι σε χαμηλότερες θέσεις, και οι επιφάνειες του εδάφους διατάσσονται κλιμακωτά, ενώ προκύπτουν αρκετές περιοχές με απότομες κλίσεις, με αποτέλεσμα ο χώρος να είναι κατατετμημένος, και δύσκολα προσβάσιμος σε όλες του τις περιοχές, ακόμη και από μη εμποδιζόμενα άτομα.

Γενικά μπορεί κανείς να διακρίνει τέσσερα επί μέρους σχεδόν οριζόντια επίπεδα, που αντιστοιχούν στα κτήρια με συνολική υψομετρική διαφορά της τάξεως των 12,50 μ., ξεκινώντας με στάθμη 0 στην είσοδο μπροστά από την Νότια πύλη της Ακρόπολης .

Το υψηλότερο επίπεδο, στην στάθμη των 12,5 μ. είναι μια σχεδόν επίπεδη επιφάνεια, που περιλαμβάνει το Τζαμί και τον άμεσο περιβάλλοντα χώρο των πλευρών του προς την λίμνη.

Αμέσως χαμηλότερα, είναι το επίπεδο του κυρίως ορόφου του Μεντρεσέ (της στοάς και της βραχώδους αυλής του), με μέση υψομετρική διαφορά από την Νότια πύλη της τάξεως των 6,60-7,70 μ.

Το ίδιο το κτήριο του Μεντρεσέ από την ΝΑ όψη του, ορίζει και το χαμηλότερο επίπεδο του κάτω ορόφου του, που συνεχίζεται σε μια μικρή ανεξάρτητη αυλή με υψομετρική διαφορά από την είσοδο 3,60 μ.-3,80

Τέλος ένα χαμηλότερο επίπεδο με στάθμη που κυμαίνεται στα 3,20 μ. αντιστοιχεί σε ένα ομαλό πλάτωμα στο ερειπωμένο σήμερα κτήριο της Εστίας, και μέσω ενός πλακόστρωτου οδηγεί κατηφορικά από την Εστία στην Ανατολική πύλη με υψόμετρο 1,25.

Το ανάγλυφο του λόφου προς τα Ανατολικά, πίσω από το Τζαμί Ασλάν περιλαμβάνει, μετά τους Τουρμπέδες, μια περιοχή με απότομα κλιμακωτά επίπεδα που σήμερα είναι εν μέρει μπαζωμένα και πρέπει να αντιστοιχούσαν σε ταφικά μνημεία ή και άλλες καταχωμένες κατασκευές χωρίς δυνατότητα κατάβασης σε χαμηλότερες στάθμες (δες τομές υπάρχουσας κατάστασης 8.8 και 6.6). Πρόκειται για μια περιοχή δύσβατη, απομονωμένη από τα υπόλοιπα επίπεδα κίνησης εντός της Ακρόπολης, που στην παρούσα φάση εξαιρείται από διαδρομές προσβασιμότητας, καθώς θα πρέπει να προηγηθεί αρχαιολογικός έλεγχος πριν αποδοθεί στους επισκέπτες.

Οι κλίσεις των υπαρχουσών διαδρομών (καλντερίμια) στην περιοχή που ξεκινά από την κύρια είσοδο με κατεύθυνση είτε προς το μέρος της Εστίας, είτε προς το μέρος του Μεντρεσέ, είναι ακανόνιστες, αλλά κατά μέσο όρο δεν ξεπερνούν το 15-20%. Από τον Μεντρεσέ όμως για να φτάσει κανείς στο επίπεδο του Τζαμιού Ασλάν Πασά, υπάρχει μόνο μια πολύ απότομη κτιστή κλίμακα.

Έτσι πρακτικά το επίπεδο του Τζαμιού Ασλάν με τον περιβάλλοντα χώρο του, που είναι και αυτό που έχει την καλύτερη θέα προς όλη την πόλη των Ιωαννίνων και την λίμνη, είναι απομονωμένο και δυσπρόσιτο για τα εμποδιζόμενα άτομα.

### 1.2.2 Οι υφιστάμενες διαμορφώσεις διαδρομών

Η κίνηση εντός του χώρου της Βορειοανατολικής Ακρόπολης σήμερα, πραγματοποιείται αλλού ελεύθερα, στις επιφάνειες του εδάφους, και αλλού στα υφιστάμενα λίθινα μονοπάτια (καλντερίμια) και σκάλες.

Η διαμόρφωση αυτών των μονοπατιών δεν είναι η αρχική, καθώς η περιοχή τόσο μέσα από την Νότια πύλη όσο και γύρω από την Οθωμανική Βιβλιοθήκη είχε υποστεί πολλές φθορές, ιδιαίτερα κατά την περίοδο των δύο παγκοσμίων πολέμων. Στις φωτογραφίες του Εμπράρ (1920) και του Ξυγγόπουλου (1925) μόνο η στοά του Μεντρεσέ φαίνεται πλακοστρωμένη (βλ. πιν. 2 παραρτήματος 1) Ειδικά στην περιοχή εμπρός από τον Μεντρεσέ αλλά και σε τμήματα γύρω από το Τζαμί, η μεγαλύτερη επιφάνεια του περιβάλλοντος χώρου ήταν φυσικός βράχος. Η πλακόστρωση της στοάς που βλέπουμε σήμερα αποτελεί επισκευή ή και συμπλήρωση με νέες λιθόπλακες σύμφωνα με την μελέτη Πουλογιάννη. (δεκαετία 1980-90).

Οι διαμορφώσεις αυτών των καλντεριμιών πρέπει να έγιναν μετά την Κατοχή, αφού ήδη τα μνημεία είχαν χαρακτηριστεί διατηρητέα, πιθανότατα σε απομίμηση



κάποιων παραδοσιακών μορφών, με βάση υποδείξεις της τοπικής Αρχαιολογικής Υπηρεσίας. Στο πλάι των καλντεριμιών αυτών κατασκεύασαν και ένα ανοικτό λίθινο αυλάκι απορροής των ομβρίων. (βλ. πιν. 1,3 παραρτήματος 1).

Τότε πιθανότατα κατασκευάστηκε και το μικρό κτήριο του φυλακίου κοντά στην Νότια πύλη (πιν. 5). Ο τύπος των σημερινών καλντεριμιών μέσα από την πύλη είναι απολύτως όμοιος με αυτόν των καλντεριμιών που είχαν κατασκευασθεί και εκτός αυτής και Ανατολικά της Οθωμανικής Βιβλιοθήκης, την δεκαετία του 1970-80 και χαρακτηρίζεται από επιφάνειες με ακανόνιστη λιθόστρωση σχετικά μικρών πλακολίθων πάχους 7-10 εκ. από τοπικό ασβεστόλιθο, που κατά διαστήματα διακόπτονται από εγκάρσια, ελαφρά υπερυψωμένα (3-5 εκ). «ρείθρα» από κατακόρυφες χονδρές λιθόπλακες. Η μορφή αυτή είναι λειτουργική γιατί εξασφαλίζει αντιολισθηρές και βατές -από πλευράς κλίσεων και υψομετρικών διαφορών- επιφάνειες διαδοχικών πλατυσκάλων και εφαρμόζεται σε ορεινούς οικισμούς σε όλη την Βόρεια Ελλάδα, για να βοηθά τα ζώα αλλά και τους πεζούς να κινούνται χωρίς σοβαρό κίνδυνο ολίσθησης από τα χιόνια και τον παγετό. Τα ρείθρα δε αυτά, που είναι πακτωμένα στο έδαφος σε μεγαλύτερο βάθος, εγκιβωτίζουν τις ενδιάμεσες ακανόνιστες λιθόπλακες, οι οποίες στη συνέχεια αρμολογούνται.

Η προσαρμογή αυτών των καλντεριμιών στο υπάρχον έδαφος ήταν πρόχειρη και ακανόνιστη, με συνέπεια ορισμένες περιοχές τους να είναι δύσβατες (ιδιαίτερα το τμήμα μπροστά από την ΒΝΑ γωνία του Μεντρεσέ).

Το υπόβαθρο των νεότερων αυτών καλντεριμιών πρέπει να είναι (τουλάχιστον στους χώρους εκτός της εισόδου) από άοπλο σκυρόδεμα, και είναι αρμολογημένα. Τα παλαιότερα καλντερίμια θα είχαν υπόβαθρο από ασβεστοκονίαμα, σε ορισμένες δε περιπτώσεις οι λιθόπλακες σφηνώνονταν και εν ξηρώ.

Απλούστερα ακανόνιστα πλακόστρωτα χωρίς ρείθρα έχουν κατασκευασθεί και στο οριζόντιο πλάτωμα γύρω από το Τζαμί Ασλάν. μάλιστα, λόγω της ανάποδης κλίσης που έχει το έδαφος σε σχέση με το προστώο της εισόδου, περιμετρικά αυτού έχει κατασκευασθεί αυλάκι που απομάκρυνε τα νερά σε κάποιο υπόγειο αγωγό, φραγμένο σήμερα. Ακανόνιστο πλακόστρωτο ορίζει και μια διαδρομή από την Βυζαντινή πύλη προς την Εστία.

Πιθανότατα στην περίοδο της ακμής του θρησκευτικού κέντρου, επί Τουρκοκρατίας, να υπήρχαν παρόμοια ή και πολυτελέστερα λιθόστρωτα και σκάλες που σταδιακά καταστράφηκαν (αναφέρονται καταστροφές κατά την περίοδο των παγκόσμιων πολέμων). Η κλίμακα ανόδου προς το Τζαμί Ασλάν είναι σαφώς μεταγενέστερη, ιδιαίτερα στο κάτω τμήμα της, και για την κατασκευή πολλών σκαλοπατιών έχουν χρησιμοποιηθεί οι βάσεις από ταφικά μνημεία.

Εντούτοις, η αυθεντικότερη μορφή καλντεριμιού είναι αυτή που σώζεται στην οδό Σουγδούρη, έξω από την Ανατολική πύλη, όπου τα όμβρια συγκλίνουν στο κέντρο του λιθόστρωτου (βλ. πιν 3 στο Παράρτημα 1).

Στο πλαίσιο τεκμηρίωσης της υφιστάμενης κατάστασης αποτυπώθηκαν σχεδιαστικά και φωτογραφικά οι διαδρομές του περιβάλλοντος χώρου και των προσβάσεων στα μνημεία της, είτε αυτά είναι σε χρήση είτε όχι, δηλαδή του Τζαμιού Ασλάν Πασά, του Μεντρεσέ, της Εστίας και του Βυζαντινού Πύργου (8 μηκοτομές σε κλίμακα 1:100). Επίσης αποτυπώθηκε σε ένα γενικό σχέδιο κάτοψης/τοπογραφικό σε κλίμακα 1:100 το ανάγλυφο του εδάφους εντός της Ακρόπολης προκειμένου να αναζητηθούν λύσεις καλύτερης κυκλοφορίας των επισκεπτών και προσβασιμότητας των ΑΜΕΑ στον άμεσο περιβάλλοντα χώρο των μνημείων.

Η τεκμηρίωση συνοδεύεται από χαρακτηριστικές φωτογραφίες κατά μήκος των μηκοτομών (βλ. σχετικά αρχεία).

Σήμερα, παρατηρείται φθορά, κυρίως λόγω μακροχρόνιας έλλειψης συντήρησης, σε όλα αυτά τα καλντερίμια , με συνέπεια την αποκόλληση ή καταβύθιση των λίθων και την απώλεια του συνδετικού κονιάματος. Η υγρασία και οι έντονες βροχοπτώσεις λόγω του τοπικού κλίματος, συμβάλλουν στην κακή διατήρηση των διαδρομών κινήσεων, καθώς λόγω της μεγάλης κλίσης του εδάφους προκαλούνται σοβαρές ζημιές από τα όμβρια ύδατα, καθώς και διάβρωση των κονιαμάτων από την πυκνή βλάστηση.

### 1.2.3 Βασικές αρχές σχεδιασμού

Η περιοχή εσωτερικά της ΒΑ Ακρόπολης χαρακτηρίζεται από μια ιδιαίτερη ατμόσφαιρα που υποβάλλει σημαντικά τους επισκέπτες της. Η εικόνα των οθωμανικών μνημείων σε συνδυασμό με το πράσινο του λόφου και τη μοναδική θέα προς το γύρω φυσικό τοπίο και τη λίμνη, αποτελεί μοναδική εμπειρία για τους επισκέπτες αλλά και για τους κατοίκους της περιοχής.

Στο πλαίσιο αυτό, η μορφή των σημερινών καλντεριμιών, ακόμα και αν δεν είναι η αρχική, έχει ενταχθεί αισθητικά στην συνολική εικόνα του χώρου, και απαιτείται ιδιαίτερη φροντίδα για να σχεδιασθεί η βελτίωση της προσβασιμότητας στον χώρο, χωρίς να προκύψουν πολύ έντονες και διαφοροποιημένες επεμβάσεις που να σοκάρουν τον επισκέπτη.

Η παρούσα πρόταση δεν καταφεύγει σε συνήθως εφαρμοζόμενες σε αρχαιολογικούς χώρους προτάσεις διαδρομών από πατημένο χώμα, καθώς θα ήταν πολύ ευάλωτες στην πυκνή βλάστηση ζιζανίων και δεν θα ήταν ανθεκτικές στις υπάρχουσες κλίσεις, ούτε σε λύσεις χυτών κονιαμάτων που θα διέφεραν έντονα από τις λοιπές κατασκευές. Τηρείται η αρχή να χρησιμοποιηθούν τοπικά λίθινα υλικά για τις βελτιώσεις ή τις νέες διαδρομές που με τις καλύτερες δυνατές προσαρμογές στο τοπικό ανάγλυφο, όπως γενικώς εφαρμόζεται στο σύνολο της οδοποιίας εντός του Κάστρου και στην διαμόρφωση της περιοχής της πλατείας Γλυκίδων, η οποία καταλήγει μέχρι και την είσοδο της Ανατολικής πύλης.

Βεβαίως, εντός του Αρχαιολογικού χώρου, οι αντίστοιχες διαμορφώσεις δεν μπορούν να έχουν την τυποποίηση που εφαρμόζεται αναγκαστικά στις διαμορφώσεις του αστικού τοπίου (ορθογωνισμένες πλάκες από σχιστήριο κλπ.) και θα πρέπει να γίνουν με χρήση πιο παραδοσιακών μορφών ώστε να συνδυάζονται αρμονικότερα με τον εν γένει μνημειακό χαρακτήρα της ΒΑ Ακρόπολης.

Τέλος , όπου οι υψομετρικές αποστάσεις είναι μεγάλες, προτιμάται η τοπική χρήση κατακόρυφων αναβατορίων και η χρήση μικρού οχήματος σε ορισμένη διαδρομή.

## 2. Αντικείμενο της μελέτης εφαρμογής της προσβασιμότητας

### 2.1 Περιγραφή του αντικειμένου της μελέτης

Η παρούσα «Μελέτη Προσβασιμότητας στη Βορειοανατολική Ακρόπολη του Κάστρου Ιωαννίνων» εστιάζει αποκλειστικά στην περιοχή εντός της Ακρόπολης.

Η μελέτη καταλήγει σε κατασκευαστική πρόταση βελτίωσης και αποκατάστασης των υφιστάμενων διαδρομών, όπου αυτό είναι επιθυμητό/εφικτό και σε πρόταση κατασκευής νέων διαδρομών σύνδεσης, οι οποίες όμως απαραίτητως θα μπορούν να χρησιμοποιηθούν και από ΑΜΕΑ. Επιπλέον, η μελέτη προβλέπει την πρόσβαση των ΑΜΕΑ στους χώρους υγιεινής του Μεντρεσέ, τους χώρους πολλαπλών χρήσεων και τους νέους εκθεσιακούς χώρους που θα προκύψουν άμεσα στο Τζαμί Ασλάν Πασά και τον Μεντρεσέ, και μελλοντικά στην Εστία.

Οι εξασφαλιζόμενοι χώροι υγιεινής είναι οι ελάχιστοι απαιτητοί, αλλά για την πλέον αποτελεσματική εξυπηρέτηση μεγάλου αριθμού επισκεπτών θα πρέπει να προβλεφθούν χώροι τουαλετών και σε άλλη θέση που θα προταθούν στα πλαίσια του μελλοντικού master plan, ενδεχομένως σε συνδυασμό με την ανάδειξη και άλλων μνημείων.

Η παρούσα μελέτη εφαρμογής, σε συνέχεια της σχετικής έγκρισης της προμελέτης, προτείνει ακριβείς προδιαγραφές για όλες τις επεμβάσεις, για την κατασκευή των διαδρομών, για τα υλικά που πρόκειται να χρησιμοποιηθούν και για όλον τον τεχνικό εξοπλισμό, αναβατόρια, ανελκυστήρες, φωτισμό, σήμανση. Τέλος, συνοδεύεται από οικονομοτεχνικά τεύχη δημοπράτησης, εντός του προϋπολογισθέντος ποσού ένταξης του έργου.

Δεν περιλαμβάνονται στην μελέτη αυτή οι προτάσεις κίνησης των ΑΜΕΑ εντός των δύο κτηρίων (Τζαμί Ασλάν και Μεντρεσέ) για επίσκεψη των μουσειακών χώρων τους. Οι προτάσεις αυτές προβλέπεται να εκπονηθούν μαζί με τις πλήρεις αρχιτεκτονικές μελέτες αποκατάστασης των δύο μνημείων που είναι ήδη δρομολογημένες στα πλαίσια της προγραμματικής Σύμβασης ΥΠΠΟΑ-Δήμου Ιωαννιτών και Περιφέρειας Ηπείρου.

Εξαίρεση αποτελεί η πρόταση ανελκυστήρα και χώρων υγιεινής στο Νοτιοανατολικό δώροφο τμήμα του Μεντρεσέ που συναρτάται άμεσα με τις διαδρομές προσβασιμότητας, και πρέπει να υλοποιηθεί κατά προτεραιότητα.

Η παρούσα μελέτη προσβασιμότητας πρέπει να συνδυάσει τις απαιτήσεις που απορρέουν από την ισχύουσα γενική νομοθεσία, με τις δεσμεύσεις που απορρέουν από την αρχαιολογική νομοθεσία στο πλαίσιο της οποίας προστατεύεται το σύνολο του αρχαιολογικού χώρου της Ακρόπολης.

## 2.2 Δεσμεύσεις που απορρέουν από τη νομοθεσία ΑΜΕΑ, κλπ.

Τα τελευταία χρόνια έχει δοθεί μεγάλη προτεραιότητα στην ανάγκη εξασφάλισης των δικαιωμάτων ισότητας κατά το δυνατόν πρόσβασης στα κοινωνικά και πολιτιστικά αγαθά, των ατόμων με ειδικές ανάγκες (κινητικά προβλήματα, κωφούς, τυφλούς, αναπήρους κλπ.) αλλά και γενικότερα όλων των εμποδιζόμενων ατόμων (ηλικιωμένοι, έγκυοι, γονείς με παιδιά σε καρότσι κλπ.). Ειδικότερα η τήρηση, στον μέγιστο δυνατό βαθμό, αυτών των απαιτήσεων αποτελεί προϋπόθεση χρηματοδότησης των κτηριακών έργων από ευρωπαϊκά κονδύλια. Σημειώνεται μάλιστα ότι στο πλαίσιο του Προγράμματος «Ελλάδα 2.0» που χρηματοδοτείται από το Ταμείο Ανάκαμψης και Ανθεκτικότητας, περιλαμβάνεται η ΥΠΟΔΡΑΣΗ: ΠΡΟΣΕΛΚΥΣΗ ΕΠΙΣΚΕΠΤΩΝ 65+ ΚΑΙ ΕΠΙΣΚΕΠΤΩΝ ΜΕ ΑΝΑΠΗΡΙΕΣ ΣΕ ΠΟΛΙΤΙΣΤΙΚΟΥΣ ΧΩΡΟΥΣ ΚΑΙ ΕΚΔΗΛΩΣΕΙΣ, που αποτελεί μέσος της ΔΡΑΣΗΣ (MEASURE) 16735 - 16735 ΑΞΙΟΠΟΙΗΣΗ ΤΗΣ ΤΕΧΝΗΣ ΩΣ ΣΥΝΤΑΓΟΓΡΑΦΟΥΜΕΝΗΣ ΘΕΡΑΠΕΙΑΣ ΓΙΑ ΤΗΝ ΠΡΟΑΓΩΓΗ ΤΗΣ ΚΟΙΝΩΝΙΚΗΣ ΣΥΝΟΧΗΣ ΚΑΙ ΕΝΕΡΓΟΠΟΙΗΣΗ ΤΗΣ

«ΑΣΗΜΕΝΙΑΣ ΟΙΚΟΝΟΜΙΑΣ» του ΑΞΟΝΑ: 4.6 - Εκσυγχρονισμός και βελτίωση της ανθεκτικότητας κύριων κλάδων οικονομίας της χώρας.

Στο κείμενο των προδιαγραφών που περιλαμβάνεται στο σχετικό παράρτημα 2 περιλαμβάνονται κωδικοποιημένες με αναφορές στις αντίστοιχες νομοθετικές ρυθμίσεις, οι ισχύουσες απαιτήσεις προσβασιμότητας σε ανοικτούς δημόσιους χώρους.

### 2.3 Δεσμεύσεις που απορρέουν από τον αρχαιολογικό νόμο

Ειδικότερα σε ό,τι αφορά τα μνημεία και τους αρχαιολογικούς χώρους, προβλέπεται από το θεσμικό πλαίσιο προστασίας τους (Ελληνικό αλλά και διεθνές) η εξαίρεση, μερική ή ολική από τις απαιτήσεις της γενικής νομοθεσίας που ισχύει για τα λοιπά κτήρια, τον περιβάλλοντα χώρο τους και τις εντασσόμενες σε αυτά χρήσεις. Αυτό γίνεται για να μην καταστραφούν τα αυθεντικά στοιχεία των μνημείων και οι διαχρονικές αξίες που ενσωματώνουν, προκειμένου να διατηρηθούν ως μάρτυρες παλιότερων ιστορικών εποχών και πολιτισμών.

Όμως, είναι επίσης γεγονός ότι η διασφάλιση της προστασίας των μνημείων είναι πολύ δύσκολη αν αυτά αποκοπούν από το ευρύτερο περιβάλλον τους και αποξενωθούν από την επαφή τους με το κοινωνικό σύνολο. Συνεπώς, είναι εύλογο και θεμιτό να αναζητούνται τρόποι ανάδειξης και αξιοποίησης του πολιτιστικού κτηριακού μας αποθέματος με σεβασμό προς τις αξίες που ενσωματώνει, αλλά και με την εύρεση κατάλληλων βιώσιμων χρήσεων που το συνδέουν με την σημερινή ζωή, προβάλλοντας τις αξίες του και ταυτόχρονα κάνοντάς το βιώσιμο.

Για την αντιμετώπιση λοιπόν κάθε είδους θεμάτων που έχουν σχέση με τις επεμβάσεις σε μνημεία και αρχαιολογικούς χώρους, δίνεται η δυνατότητα να μην γίνεται απόλυτη και άκαμπτη εφαρμογή των γενικών θεσμικών ρυθμίσεων που διέπουν τις κατασκευές, αλλά να εγκρίνονται παρεκκλίσεις που να εξασφαλίζουν την μέγιστη εφικτή προσαρμογή, χωρίς καταστροφή των στοιχείων εκείνων που τα καθιστούν άξια προστασίας.

Ειδικότερα στα θέματα προσβασιμότητας εντός αρχαιολογικών χώρων και μνημείων, είναι αυτονόητο ότι η εξασφάλιση δυνατότητας επίσκεψής τους από το κοινό είναι ο πιο σημαντικός τρόπος για να μπορούν να παίξουν τον πολιτιστικό και εκπαιδευτικό τους ρόλο, και να παραμείνουν ενεργοί φορείς γνώσης και μνήμης των παλιότερων εποχών που αντιπροσωπεύουν. Συχνά όμως η πρόσβαση των ΑΜΕΑ σε όλα τα σημεία είναι αντικειμενικά αδύνατη. Το ίδιο συχνά συμβαίνει και με τις απαιτήσεις του κτιριοδομικού κανονισμού (πχ. Ελάχιστο ύψος θυρών).

Πρέπει λοιπόν να εξετάζονται εξονυχιστικά και να αναζητούνται συνδυαστικές λύσεις, που να εξασφαλίζουν αυτήν την προσβασιμότητα στα μνημεία με τρόπους αποτελεσματικούς, χωρίς όμως να τα ευτελίζουν. Η επιλογή των νέων επεμβάσεων που συμβάλλουν στην επισκεψιμότητα πρέπει να οδηγεί σε λύσεις διακριτές αλλά και διακριτικές, και όχι σε κραυγαλέες ή μαξιμαλιστικές επιλογές.

Για τον λόγο αυτόν, τελικός κριτής είναι τα συλλογικά όργανα προστασίας (Αρχαιολογικά Συμβούλια, επιτροπές παρεκκλίσεων) που μπορούν να εγκρίνουν παρεκκλίσεις όπως πχ. μειωμένη επισκεψιμότητα σε ευπαθείς περιοχές, και μεγαλύτερες ανοχές στα γεωμετρικά χαρακτηριστικά των διαδρομών (κλίσεις, πλάτη, υλικά κλπ) και των ανοιγμάτων σε σχέση με τα προδιαγραφόμενα. Κατά την έγκριση της προμελέτης,

αποφασίσθηκε η τοποθέτηση ενός από τα αναβατόρια στο εσωτερικό των κελιών του μεντρεσέ ώστε να είναι αφανές. Η μελέτη εφαρμογής στόχευσε αρχικά να επιλύσει τα τεχνικά -καρτασκευαστικά θέματα που απαιτούσαν επίλυση, προκειμένου να υλοποιηθεί αυτός ο στόχος. Εντούτοις, όπως θα αναφερθεί σε συνέχεια, για την υλοποίηση της λύσης αυτής απαιτείται εκτεταμένη επέμβαση στον φέροντα οργανισμό του μεντρεσέ, και το έδαφος θεμελίωσης, και ενδεχομένως να μην είναι υλοποιήσιμη. Για τον λόγο αυτό παρουσιάζεται και μια δεύτερη εναλλακτική πρόταση με τοποθέτηση του ασανσέρ στην στοά, και τίθενται και οι δύο υπ όψιν του ΥΠΠΟΑ ώστε να επιλέξει εκείνη που είναι προς το συμφέρον του μνημείου, και της εξασφάλισης προσβασιμότητας.

## 2.4 Εξειδίκευση των δεσμεύσεων για το παρόν έργο λόγω απαιτήσεων χρήσης των χώρων

### 2.4.1 Κινήσεις μεμονωμένων ΑΜΕΑ, εμποδιζόμενων ατόμων, κλπ

Η πρόσβαση μεμονωμένων ΑΜΕΑ από τον οικισμό έως και την κεντρική Νότια είσοδο της Βορειοανατολικής Ακρόπολης πρόκειται να εξασφαλιστεί με την υλοποίηση του έργου «Διαμόρφωση πλατείας Γλυκήδων, οδών Ιστορικού Προκοπίου, Γλυκήδων και Σουγδούρη στο Κάστρο Ιωαννίνων», του οποίου η κατασκευή βρίσκεται σε εξέλιξη. Η πρόσβαση γίνεται μέσω πεζοδρόμων με σήμανση τυφλού που λόγω των αυξημένων κλίσεων >4% δεν παρέχουν παντού αυτόνομη πρόσβαση των ΑΜΕΑ, αλλά υποβοηθούμενη (με συνοδό, ή με όχημα.). Το έργο αυτό εξασφαλίζει πάντως και την πρόσβαση ΑΜΕΑ στα οθωμανικά μνημεία που βρίσκονται εκτός της Βορειοανατολικής Ακρόπολης, δηλαδή στην Οθωμανική Βιβλιοθήκη και τα Οθωμανικά Λουτρά.

Στο πλαίσιο του προαναφερόμενου έργου, αποκαθίσταται και αναδιαμορφώνεται και το διατηρητέο καλντερίμι που οδηγεί στην ανατολική πύλη, και διατηρείται το ανοιχτό αυλάκι απορροής που οδηγεί τα όμβρια έξω από την Ακρόπολη.

Μέσα όμως από την είσοδο από την κεντρική (Νότια) πύλη της ΒΑ Ακρόπολης, το ζήτημα του υφιστάμενου αποκλεισμού κίνησης των ΑΜΕΑ προκύπτει αμέσως. Η σημερινή διαμόρφωση του χώρου εντός της Βορειοανατολικής Ακρόπολης όχι μόνο δεν επιτρέπει την κίνηση μεμονωμένων ΑΜΕΑ, αλλά σημειακά, λόγω της φυσικής διαμόρφωσης του εδάφους, ή των κακοτεχνιών και της μακροχρόνιας έλλειψης συντήρησης είναι δύσβατο ακόμα και για τους απλούς επισκέπτες.

Δεσμεύσεις της παρούσας μελέτης είναι οι παρακάτω:

#### *A) Για τα άτομα με ειδικές ανάγκες (αναπήρους, τυφλούς κλπ.)*

1. Να ορισθεί τουλάχιστον μια διαδρομή που να εξυπηρετεί πλήρως την αυτόνομη πρόσβαση των ΑΜΕΑ σύμφωνα με τις ισχύουσες προδιαγραφές (επαρκείς κλίσεις για αυτόνομη κίνηση αμαξιδίου αναπήρου, σήμανση τυφλού κλπ.) από την κεντρική είσοδο έως τα δύο Μουσεία, και τους χώρους υγιεινής (Νότιο τμήμα της Ακρόπολης). Στο πλαίσιο αυτό να προτείνει τη χρήση ειδικού σύγχρονου εξοπλισμού ΑΜΕΑ (πιστοποιημένων αναβατορίων και ανελκυστήρων), με κατάλληλες προδιαγραφές για εξωτερικές χρήσεις

στις δυσμενείς συνθήκες υγρασίας και θερμοκρασίας που επικρατούν στην περιοχή. Συγκεκριμένα, και αφού αποκλείστηκαν τα αναβατόρια σκάλας γιατί δεν είναι αποδεκτά σε χώρους συγκέντρωσης κοινού=προτείνεται:

A) ένα αναβατήριο ανοικτής πλατφόρμας αμέσως μέσα από την Νότια πύλη (με προστατευτικό κουβούκλιο στο κατώτερο επίπεδο) για χρήση ΑΜΕΑ κατά προτεραιότητα, (θέση 1). Οι διαστάσεις του επιτρέπουν αποβίβαση αμαξιδίου και ενός συνοδού, και σηκώνει φορτίο έως 300 Κιλά.

B) **Πρόταση α:** ένας ανελκυστήρας εντός κουβουκλίου μέσα στα ακριανά κελιά της ΝΔ πτέρυγας του Μεντρεσέ που οδηγεί προς τον όροφο του Μεντρεσέ και μέσω της στοάς στο επίπεδο της Βόρειας αυλής του (θέση 2). Ο ανελκυστήρας αυτός είναι ειδικής κατασκευής με μείωση των άνω και κάτω απολήξεων του φρεατίου του ώστε να μπορεί να προσαρμοσθεί στην ιδιαίτερη μορφολογία του κελιού (στέγαση με φουρνικό) και μπορεί να μεταφέρει ΑΜΕΑ με συνοδό, αλλά και έως 6 άτομα ( σηκώνει φορτίο έως 480 Κιλά).

Η κατασκευή αυτή είναι αφανής από τον εξωτερικό χώρο, αλλά αποτελεί μια έντονη παρέμβαση σε δύο εσωτερικούς χώρους του Μεντρεσέ. Εγκρίθηκε από το ΚΑΣ, ως βέλτιστη, μεταξύ άλλων επιλογών, και για να υλοποιηθεί συνεπάγεται μια σειρά από αναγκαίες οικοδομικές παρεμβάσεις στην ΝΔ πτέρυγα του Μεντρεσέ, που υποχρεωτικά περιλαμβάνονται στο παρόν έργο καθώς εξασφαλίζουν την πρόσβαση των ΑΜΕΑ στο ανώτερο επίπεδο αλλά και σε κατάλληλο χώρο υγιεινής. Οι επεμβάσεις αυτές παρουσιάζονται αναλυτικά στην παρ. 3.1.1.4

**Πρόταση β:** ένας εμφανής ανελκυστήρας εντός γυάλινου κουβουκλίου, ο οποίος θα τοποθετηθεί στο βάθος της στοάς του Μεντρεσέ. Ο ανελκυστήρας θα ενώνει τα δύο επίπεδα του κτηρίου μεταξύ τους και ταυτόχρονα θα αφήνει ελεύθερα προς μελλοντική χρήση όλα τα κελιά της στενής πτέρυγας του κτηρίου.

Η πρόταση α που παρουσιάζεται στα σχέδια είναι υλοποιήσιμη, αλλά κρίνεται ιδιαίτερα επιβαρυντική για το μνημείο.

Συγκεκριμένα, σύμφωνα με την πρόταση α, η μόνη δυνατή θέση του ανελκυστήρα είναι σε επαφή με τη διευρυμένη καθ' ύψος και πλάτος είσοδο του ακραίου κελιού. Οποιαδήποτε άλλη θέση μέσα στο κελί δεν επιτρέπει τις απαραίτητες κυκλικές κινήσεις του αναπηρικού αμαξιδίου προς την είσοδο-έξοδο λόγω των περιορισμένων διαστάσεών του.

Με την τοποθέτηση του ανελκυστήρα σε επαφή με την είσοδο του κελιού, αυτομάτως καθίσταται αδύνατη η είσοδος σε αυτό. Εναλλακτικά η είσοδος εξασφαλίζεται με την διάνοιξη της υπάρχουσας κόγχης του δωματίου, διαστάσεων 1,30x0,80 ώστε να χρησιμεύσει ως βοηθητική είσοδος και ως παράθυρο από το οποίο θα φαίνεται το σωζόμενο τζάκι και γενικά το εσωτερικό του κελιού. Η διάνοιξη αυτή γίνεται πολύ κοντά στην διεύρυνση της θύρας του κελιού και στατικά επιβαρύνει την λιθοδομή.

Επί πλέον, στο ισόγειο, με βάση τον Κτιριοδομικό Κανονισμό, αλλά και τις προδιαγραφές ΑΜΕΑ απαιτείται ύψος θύρας τόσο για τον ανελκυστήρα όσο και για την τουαλέτα αναπήρου 2,10 μ κατ' ελάχιστον.

Δεδομένων των έντονων επεμβάσεων στην τοιχοποιία του κελιού του ορόφου, δεν κρίνεται σκόπιμο η κατά 30 εκ τουλάχιστον υπερέψωση των δύο θυρών (με υφιστάμενο ύψος 1,80 μ.) να γίνει με κοπή των συνεχών ξυλοδεσιών που βρίσκονται στα υπέρθυρα των ανοιγμάτων καθώς έτσι θα αποδυναμωθεί περισσότερο η κατάσταση του φέροντος οργανισμού. Γι' αυτό στην πρόταση α εξετάσθηκε η εναλλακτική πρόταση καταβίβασης

της στάθμης του δαπέδου του ισογείου κατά 30 εκ. η οποία οδήγησε και στον επανασχεδιασμό των υψομέτρων της διαμόρφωσης της αυλής. Η καταβίβαση όμως αυτή ενδεχομένως να απαιτεί ισχυρές ενισχύσεις στην βάση της τοξοστοιχίας και της θεμελίωσης το βάθος της οποίας δεν γνωρίζουμε , καθώς επίσης δεν θα αποκλείει την εύρεση αρχαιοτήτων.

Με βάση τα παραπάνω και προς όφελος της στατικής επάρκειας του διατηρητέου μνημείου προτείνεται να γίνει αποδεκτό ο ανελκυστήρας να τοποθετηθεί στο βάθος της στοάς, εμπρός από τα τελευταία κελιά.

Η προκύπτουσα αισθητική όχληση, θεωρούμε ότι ελαχιστοποιείται με το να γίνει το φρεάτιο του ανελκυστήρα διαφανές ώστε να είναι ορατό το παράθυρο πίσω από αυτόν αλλά και γενικά να διαγράφεται διακριτικά πίσω από την όψη της τοξοστοιχίας. Η τοποθέτηση αυτή είναι εφικτή, καθιστά τον ανελκυστήρα εμφανή από τον εξωτερικό χώρο και δεν εμποδίζει την είσοδο στα κελιά των δύο σταθμών, τα οποία μπορούν να αξιοποιηθούν ως ένα επιπλέον WC στο ισόγειο και ως εκθεσιακός χώρος στον όροφο. Τέλος, η αύξηση του ύψους της θύρας του ισογείου θα είναι απαιτητή μόνο για την τουαλέτα αναπήρου, οπότε μπορεί να αντιμετωπισθεί ευκολότερα, είτε με καταβίβαση τοπικά της στάθμης του δαπέδου της , είτε με την κοπή των ξυλοδεσιών μόνο τοπικά.

Γ) ένας τρίτος εμφανής ανελκυστήρας που θα ανεβάζει στο επίπεδο του Τζαμιού Ασλάν, για την κάλυψη της κατακόρυφης υψομετρικής αποστάσεως των 4-4,5 μ. από την Β. αυλή του Μεντρεσέ, τοποθετείται σε μια διακριτική και σχετικά απομακρυσμένη θέση, με επαρκείς διαστάσεις καμπίνας για δυνατότητα εξυπηρέτησης περισσότερων ατόμων, πέραν των ΑΜΕΑ (θέση 3). Ο ανελκυστήρας αυτός είναι ειδικής κατασκευής εντός μεταλλικού κουβουκλίου με μείωση των άνω και κάτω απολήξεων του. Πρόκειται για ανελκυστήρα ατόμων που μπορεί να μεταφέρει και ΑΜΕΑ, αλλά και έως 8 άτομα (σηκώνει φορτίο έως 630 Κιλά). Επίσης δεν απαιτεί μηχανοστάσιο.

Για καλύτερη ένταξη στον περιβάλλοντα χώρο όπου κυριαρχεί βλάστηση και γαιώδη χρώματα, αντί της βιομηχανικής τυποποιημένης μορφής ενός εμφανούς κουβουκλίου ανελκυστήρα με πλαίσια από ανοξείδωτο χάλυβα ή ηλεκτροστατικής βαφής) , προτείνεται η επένδυση του κουβουκλίου ανελκυστήρα με διάτρητα φύλλα προ-οξειδωμένου χάλυβα (Κορτέν) , αγκυρωμένα επί του σκελετού του κουβουκλίου. Ο προ-οξειδωμένος χάλυβας έχει την ιδιότητα, με βάση ειδική χημική επεξεργασία που έχει υποστεί, να παρουσιάζει εκόνα μερικής οξειδωσης η οποία όμως δεν επιδεινώνεται. Η ιδιότητα αυτή βοηθά στο να ενταχθεί χρωματικά στον περιβάλλοντα χώρο , χωρίς να παρουσιάζει κραυγαλέα εικόνα σύγχρονης κατασκευής. Για τον λόγο αυτόν εξάλλου το κορτέν χρησιμοποιείται πολύ συχνά σε κατασκευές που ενσωματώνονται σε μνημεία.

Ο ανελκυστήρας αυτός έχει εγκριθεί στα πλαίσια της προμελέτης, και η χρήση του κορτέν προτείνεται συμπληρωματικά στα πλαίσια έγκρισης της μελέτης εφαρμογής.

2) Να εξασφαλισθεί τουλάχιστον μια διαδρομή που να εξυπηρετεί υποβοηθητικά την πρόσβαση των ΑΜΕΑ και προς το Βορειοανατολικό τμήμα της Ακρόπολης όπου μελλοντικά θα λειτουργήσει η Εστία. Η πρόσβαση αυτή δεν θα μπορεί να είναι αυτόνομη καθώς θα έχει μεν όδευση τυφλού, αλλά δεν μπορεί να έχει την προδιαγραφόμενη κλίση 4-5% για αυτόνομη κίνηση αναπήρου με αμαξίδιο. Επίσης δεν υπάρχει δυνατότητα, λόγω στενότητας χώρου να τοποθετηθεί και άλλο αναβατήριο. Οπότε η πορεία των ΑΜΕΑ μέχρι την είσοδο της Εστίας θα είναι υποβοηθούμενη (με συνοδό ή με χρήση μικρού ηλεκτρικού



αυτοκινήτου). Αυτό εξάλλου συμβαίνει ήδη και στο τμήμα της πρόσβασης έξω από την είσοδο, στα πλαίσια της υλοποιούμενης διαμόρφωσης.

Αντί πρόσθετου αναβατορίου, γίνεται προμήθεια και λειτουργία μικρού ηλεκτρικού αμαξιδίου (τύπου golf cart), που έχει πρόβλεψη καθίσματος αναπήρου, και μπορεί να κινηθεί άνετα στην κατά 12% κλίση του δεξιού σκέλους της διαδρομής προς την Εστία. Το αμαξίδιο αυτό θα έχει κατάλληλες προδιαγραφές ώστε να μπορεί να εκτελεί και άλλες διαδρομές εντός της Ακρόπολης (έχει δυνατότητα κίνησης σε κλίσεις έως 20%) και με κατάλληλους τροχούς θα μπορεί να κινηθεί σε όλες τις επιφάνειες καλντεριμιών (που θα βελτιωθούν), διευκολύνοντας έτσι και τα ηλικιωμένα ή άλλα εμποδιζόμενα άτομα ώστε να μην γίνεται υπερβολική χρήση του αναβατορίου της εισόδου. Επίσης θα μπορεί να κατεβαίνει και έξω από την Νότια πύλη της Ακρόπολης μέχρι το επίπεδο της Οθωμανικής Βιβλιοθήκης για να παραλαμβάνει και από εκεί τα ΑΜΕΑ.

Η λύση αυτή περιλαμβάνεται στην ήδη εγκεκριμένη προμελέτη.

Η μορφή των νέων διαδρομών ΑΜΕΑ των δύο παραπάνω περιπτώσεων αναγκαστικά διαφοροποιείται από τα υπάρχοντα βαθμιδωτά καλντερίμια με τα οποία γειτονεύουν. Θα έχουν επίπεδες επιφάνειες από ορθογωνικές λιθόπλακες και θα φέρουν στο κέντρο τους τις ειδικές πλάκες όδευσης τυφλού. Εντούτοις αντί να γίνει εφαρμογή της μορφής που εφαρμόζεται στις εκτός της Ακρόπολης διαδρομές, εδώ θα πρέπει να χρησιμοποιηθούν παραδοσιακές πλακοστρώσεις σαν αυτές που υπάρχουν ήδη στην πλακόστρωση της στοάς του Μεντρεσέ από ορθογωνικές πλάκες διαφόρων διαστάσεων (γρυπίδα) με ακανόνιστη (φυσική) επιφάνεια και χειροποίητα λαξευτές ακμές, και όχι πλάκες διαμορφωμένες σε σχιστήριο. Επειδή πρόκειται για σχετικά μικρές επιφάνειες, οι πλάκες αυτές πρέπει να αναζητηθούν σε υλικά από κατεδαφίσεις, ή απευθείας σε τοπικά λατομεία και να μορφωθούν με χειροποίητη λάξευση επί τόπου του έργου. Επίσης βελτιώνονται οι διαδρομές που προτείνονται στο επίπεδο εμπρός από το Τζαμί Ασλάν ενώ εκατέρωθεν της εισόδου συνεχίζονται με ακανόνιστες λιθόπλακες ώστε να ενοποιηθούν με τις υπάρχουσες ομαλές επιφανειακές πλακοστρώσεις.

Η προτεινόμενη πλακόστρωση κατά μήκος της βόρειας και Ανατολικής όψης του Τζαμιού και οι αντίστοιχες ράμπες ΑΜΕΑ στην ΒΑ γωνία προτείνεται να κατασκευασθούν κατά τις εργασίες αποκατάστασης του Τζαμιού, καθώς – σύμφωνα με την εκπονούμενη μελέτη αποκατάστασης - απαιτείται προηγούμενη διέλευση ΗΜΧ δικτύων και δίκτυο αποστράγγισης κατά μήκος των όψεων. Παρουσιάζονται σχεδιαστικά για λόγους πληρότητας.

### *B) Για λοιπά εμποδιζόμενα άτομα*

Να εξασφαλισθεί η εύκολη και ασφαλής μετακίνηση των λοιπών εμποδιζόμενων ατόμων (ηλικιωμένοι, έγκυοι, γονείς με παιδιά σε καρότσι κλπ.), στο πλαίσιο της επίσκεψής τους στα οθωμανικά μνημεία και τους εκθεσιακούς χώρους, στους χώρους πολλαπλών χρήσεων, στους χώρους υγιεινής, στο άμεσο περιβάλλον των μνημείων και σε ορισμένες υπαίθριες περιοχές που προσφέρουν καλή θέα προς την πόλη και την λίμνη.

Για να διευκολυνθεί η κίνηση των εμποδιζόμενων ατόμων, προβλέφθηκε η αυξημένη φέρουσα ικανότητα των δύο ανελκυστήρων στις θέσεις 2 και 3, ενώ σε ειδικές περιπτώσεις



θα μπορεί να χρησιμοποιηθεί και το αναβατόριο ανοικτής πλατφόρμας στην θέση 1. Εκτός από την χρήση των αναβατορίων πάντως, προβλέπονται και ήπιες επεμβάσεις πεζοδρομήσεων οι οποίες θα βελτιώσουν κατά το δυνατόν τις υφιστάμενες ακανόνιστες και δύσβατες διαδρομές (καλντερίμια, σκάλες), ομαλοποιώντας τις επιφάνειες και τις κλίσεις τους και συνδέοντάς τες με πλακόστρωτα τα οποία αυτή τη στιγμή είναι αποκομμένα.

Στην περίπτωση αυτής της ομάδας διαδρομών, θα γίνει σεβαστή η μορφολογία των υπαρχόντων καλντεριμιών (ρείθρα και ενδιάμεσες ακανόνιστες πλακοστρώσεις) και τα υλικά κατασκευής τους έτσι ώστε να διατηρηθεί ο παραδοσιακός χαρακτήρας της περιοχής. Τα επίπεδα όμως των καλντεριμιών θα εξομαλυνθούν αποφεύγοντας της απότομες βυθίσεις και ανυψώσεις που παρουσιάζουν σήμερα, και θα καταργηθεί η απόληξη σε αυτά των κακότεχνα κατασκευασμένων σκαλιών από την στοά. (όπως φαίνεται συγκρίνοντας τις τομές υπάρχουσας κατάστασης και πρότασης). Οι υψομετρικές διαφορές των ενδιάμεσων ρείθρων θα διαμορφωθούν στο απολύτως αναγκαίο ύψος (σχεδόν μηδενικό στο σκέλος από την είσοδο μέχρι την Εστία και 3-5 εκ. στο σκέλος προς τον Μεντρεσέ που έχει μεγαλύτερη κλίση). Τα κενά μεταξύ των πλακών αρμολογούνται σε μικρή εσοχή.

Η προταθείσα στην προμελέτη πλήρης υπογειοποίηση του αγωγού ομβρίων στο καλντερίμι τροποποιήθηκε, καθώς ο όγκος νερών που συρρέουν προς την είσοδο είναι μεγάλος και ο αγωγός θα φράσσεται συνεχώς. Έτσι, θα αναδιαμορφωθεί το υπάρχον ανοιχτό αυλάκι απορροής ώστε να συνεχίζεται και από την γωνία της στοάς του Μεντρεσέ και κάτω, εξασφαλίζοντας μεγαλύτερο εύρος και μήκος διαδρομής. Το αυλάκι αυτό συνεχίζεται με υπογειοποιημένη διαδρομή εντός σωλήνα Φ315 στο τελευταίο τμήμα της διαδρομής του καλντεριμιού, μήκους 15 μέτρων, μέχρι την πύλη εισόδου.

Ένα ακόμη ανοιχτό αυλάκι θα κατασκευασθεί στην Ν αυλή και θα καταλήγει σε κατακόρυφη υδρορροή κοντά την πύλη εισόδου, η οποία, σύμφωνα με την ΗΜΧ μελέτη, προτείνεται να εντοιχισθεί.

Σε όλους τους χώρους που διαμορφώνονται για την κίνηση των επισκεπτών προβλέπονται κιγκλιδώματα προστασίας ή βαθμιδωτές διατάξεις μικρού ύψους για προστασία από πτώσεις κυρίως των παιδιών.

Επίσης λαμβάνεται μέριμνα για τους απαραίτητους χειρολισθήρες, καθώς και για χώρους στάσης και ανάπαυσης.

Δεν προτείνεται σε αυτήν τη φάση κατάργηση ή ανακατασκευή των δύο υφιστάμενων κτιστών κλιμάκων, που οδηγούν από την Β. αυλή του Μεντρεσέ στο Τζαμί Ασλάν καθώς δεν έχει τεκμηριωθεί η παλαιότητά τους και αποτελούν ένα πολύ χαρακτηριστικό στοιχείο για την πρόσβαση στο Τζαμί. Απλώς, οι επιφάνειές τους θα αρμολογηθούν και επισκευασθούν για αποφυγή ατυχήματος και θα τοποθετηθούν επίσης χειρολισθήρες.

#### 2.4.2 Απαιτήσεις χώρων υγιεινής

Στο ακριανό κελλί του ισογείου του Μεντρεσέ υπάρχουν 3 μικρές τουαλέτες κοινού, χωρίς όμως προδιαγραφές για χρήση από ΑΜΕΑ. Σύμφωνα με την εγκριθείσα πρόταση α γίνεται αναδιαρρύθμιση του ισογείου και τοποθέτηση, (εκτός από τον ανελκυστήρα στο ένα δωμάτιο), μιας τουαλέτας ΑΜΕΑ στο ενδιάμεσο και 2 απλών

τουαλετών κοινού στο τρίτο δωμάτιο . Προφανώς μόνο 2 τουαλέτες κοινού είναι ελάχιστες για όλους τους επισκέπτες.

Στην περίπτωση της υποβαλλόμενης προς έγκριση πρότασης β , με την τοποθέτηση του ασανσέρ εκτός των κελιών, θα προκύψει ένας επιπλέον χώρος που δύναται να αποδοθεί σε χρήση με δημιουργία 2 ακόμη WC κοινού στο ακραίο κελί του ισογείου του κτηρίου.

Επισημαίνεται, ότι η λύση αυτή καλύπτει τις άμεσες ανάγκες εξυπηρέτησης των επισκεπτών υπό τις σημερινές περιορισμένες συνθήκες μουσειακής λειτουργίας, αλλά εάν ενταχθούν πρόσθετες χρήσεις στον Μεντρεσέ και την Εστία θα πρέπει να προβλεφθούν και πρόσθετοι χώροι υγιεινής.

. Στην περίπτωση της εγκριθείσας πρότασης α το δάπεδο των κελιών του ισογείου καταβιβάζεται κατά 30 εκ. για να εξασφαλισθεί το απαραίτητο ύψος των θυρών του ισογείου χωρίς να κοπούν οι ξυλοδεσιές με αντίστοιχο χαμήλωμα της σημερινής στάθμης της αυλής.

Αντίθετα σύμφωνα με την β' πρόταση, εάν εγκριθεί, προτείνεται η εξασφάλιση του επιτρεπόμενου μεγαλύτερου ύψους μόνο στον χώρο του WC ΑΜΕΑ, με αφαίρεση των ξυλοδεσιών επάνω από την αντίστοιχη θύρα του, επέμβαση ασφαλής εφόσον δεν συνδυάζεται με άλλες καθαίρεσεις στα υπόλοιπα ανοίγματα.

Επίσης προτείνεται να εξετασθεί και η ενδεχόμενη έγκριση παρέκκλισης για την θύρα αυτή, ώστε να παραμείνει στο ύψος 1,80.

Επιπλέον, και για τις δύο εναλλακτικές προτάσεις προτείνεται να προβλεφθεί καλύτερος φυσικός αερισμός των χώρων με διάνοιξη μικρών θυρίδων στον τοίχο -, λόγω της μεγάλης υγρασίας που έχουν οι τρεις αυτοί χώροι και της έλλειψης άλλου ανοίγματος πέρα από τις θύρες είσοδου.

#### 2.4.3 Απαιτήσεις σε χώρους στάσης, ανάπαυσης

Ο περιβάλλον χώρος στην ΒΑ Ακρόπολη περιλαμβάνει πολλές περιοχές με δέντρα που με απλές κατασκευές κτιστών καθιστικών θα μπορούσαν να αποτελέσουν χώρους στάσης/ξεκούρασης. Εξάιρεση αποτελεί η αυλή Βορείως του Μεντρεσέ που λόγω του βραχώδους εδάφους έχει μόνο χαμηλή βλάστηση, οπότε χώροι ανάπαυσης μπορούν να δημιουργηθούν με ορισμένα απλά ξύλινα καθιστικά μέσα στην στοά.

Επίσης στο άνω επίπεδο εμπρός από το Τζαμί Ασλάν υπάρχει κατά μήκος του περιμετρικού στηθαίου της στέψης του τείχους, ένας κτιστός πάγκος, ιδιαίτερα κατάλληλος για να καθίσει και να απολαύσει κανείς την θέα προς την λίμνη. Στην περιοχή αυτή προβλέπονται επισκευές των υπαρχόντων κτιστών πεζουλιών και του πάγκου.

Στην ΝΑ αυλή εμπρός από την Α πτέρυγα του Μεντρεσέ, αναδιαμορφώνονται οι στάθμες των διαδρομών και του εδάφους.

Επίσης στην γωνία που σχηματίζεται μεταξύ του καλντεριμιού που ανεβαίνει προς την βόρεια αυλή και της κτιστής σκάλας που οδηγεί προς την ΝΑ. αυλή, δημιουργείται ένα γωνιακό κτιστό καθιστικό προκειμένου να εξομαλυνθούν οι υψομετρικές μεταβάσεις προς την ΝΔ αυλή-χωρίς να απαιτηθούν πρόσθετα κιγκλιδώματα. Το καθιστικό γειτνιάζει με δύο δένδρα που θα εξασφαλίσουν σχετική σκίαση. Το καθιστικό αυτό αντικαθιστά το κυκλικό καθιστικό που είχε προταθεί στην προμελέτη, για να μην διαταραχθούν τα υφιστάμενα φρεάτια και οι δύο ταφικές στήλες. Στα πλαίσια του μελλοντικού master plan θα πρέπει να

προβλεφθούν περισσότεροι χώροι καθιστικών, τουαλετών και υπαίθριες κρήνες στις περιοχές που θα διαμορφωθούν μετά την ανασκαφική έρευνα σε συνάφεια με την συνολική πρόταση χρήσεων.

Το σύστημα ύδρευσης, που σήμερα λειτουργεί με την μεσολάβηση αντλίας για αύξηση της πίεσης του νερού λόγω υψομέτρου, κάτω από την γωνία της στοάς του Μεντρεσέ) θα πρέπει να επεκταθεί σε όλες τις αναγκαίες θέσεις εντός της Ακρόπολης .

Εντούτοις προτείνεται να καταργηθεί η κτιστή εσοχή στην οποία είχε τοποθετηθεί καθώς αποτελεί αντιαισθητικό στοιχείο, και να τοποθετηθεί σε αφανές σημείο (όπου φαίνεται στα σχέδια της ΗΜΧ μελέτης.

#### 2.4.4. Απαιτήσεις εξόδων διαφυγής, πιθανές ανάγκες φωτισμού ασφαλείας, ανάγκες φύλαξης μετά τη λήξη της ημερήσιας λειτουργίας της Ακρόπολης

Η κύρια είσοδος προς την Ακρόπολη από την πλευρά του οικισμού είναι η Νοτιοδυτική πύλη. Με την διάνοιξη και της Ανατολικής πύλης από την πλευρά του Ιτς Καλέ εξασφαλίζεται μια επαρκής έξοδος διαφυγής, εύκολα προσεγγίσιμη από τους επισκέπτες μέσω της υφιστάμενης πλακόστρωτης διαδρομής που θα καθαριστεί και επισκευασθεί. Μια τρίτη έξοδος του Κάστρου είναι η λιθόκτιστη κλίμακα «της κυρα-Φροσύνης» προς την μεριά της λίμνης. Η κλίμακα αυτή είναι απότομη αλλά μπορεί μελλοντικά να χρησιμεύσει σαν μια τρίτη πρόσβαση προς το κάστρο μέσω ανάβασης πεζών, εφόσον συνδυασθεί με τις διαμορφώσεις της παραλίμνιας περιοχής στην βάση του βράχου και την επίσκεψη του σπηλαίου όπου φυλακίστηκε ο Διονύσιος ο Φιλόσοφος. Η κλίμακα αυτή δεν πληροί προϋποθέσεις για προσβασιμότητα εμποδιζόμενων ατόμων, ούτε για έξοδο διαφυγής, οπότε δεν εντάσσεται στο παρόν έργο.

Οι σημερινές συνθήκες λειτουργίας του Αρχαιολογικού χώρου είναι σε περιορισμένα χρονικά πλαίσια, και ο χώρος κλείνει όταν σκοτεινιάσει. Ανάλογα με τις χρήσεις που θα ενταχθούν μελλοντικά , ο χώρος της ΒΑ Ακρόπολης πρέπει να έχει την δυνατότητα να είναι επισκέψιμος από το κοινό περισσότερες ώρες, και να συνδυάζονται στους χώρους του διάφορες πολιτιστικές και κοινωνικές εκδηλώσεις. Για τον λόγο αυτό, στο πλαίσιο της διευκόλυνσης μιας βαθιάς και ασφαλούς πρόσβασης των επισκεπτών, θα προβλεφθεί ήπιος πλευρικός φωτισμός των διαδρομών με φωτιστικές χελώνες στερεωμένες σε εσοχές στους τοίχους πλάι στα λιθόστρωτα, ή σε χαμηλούς στύλους.

Για την εκτεταμένη χρονικά λειτουργία και προσβασιμότητα της ΒΑ Ακρόπολης θα πρέπει να εξασφαλισθούν τα απαραίτητα άτομα φύλαξης του χώρου. Επίσης πρέπει να υπάρχει μόνιμος υπάλληλος, χειριστής του ηλεκτρικού οχήματος μεταφοράς των εμποδιζόμενων ατόμων, και ελέγχου της λειτουργίας του αναβατορίου της εισόδου. Η θέση του ατόμου αυτού μπορεί να είναι στο μικρό κτίσμα φυλακείου παρά την ΝΔ είσοδο.

Περαιτέρω φωτισμός σε χώρους περιπάτου μπορεί να τοποθετηθεί με ηλιακά φορτιζόμενα χαμηλά φωτιστικά στα πλαίσια του μελλοντικού master plan. Στην παρούσα μελέτη δεν εξετάζεται ο φωτισμός ανάδειξης των μνημείων, και των λοιπών μη προσβάσιμων από το κοινό περιοχών που πρέπει επίσης να αντιμετωπισθεί στα πλαίσια του μελλοντικού master plan.

#### 2.4.5. Απαιτήσεις λοιπών ΗΜΧ εγκαταστάσεων

Με την μελέτη εφαρμογής υποβάλλονται τα αναγκαία σχέδια ΗΜΧ εγκαταστάσεων, όπως προέκυψαν, τόσο από τις απαιτήσεις της εγκεκριμένης προμελέτης όσο και από έρευνα των δικτύων ΟΚΩ και πρόβλεψη σύνδεσής τους με τον χώρο. (ΔΕΗ, οπτική ίνα, αποχέτευση λυμάτων.)

Εκτός από τον ήπιο πλευρικό φωτισμό των διαδρομών με φωτιστικές χελώνες στερεωμένες στους τοίχους κοντά στα λιθόστρωτα, ή σε χαμηλούς στύλους, θα προβλεφθούν κατά μήκος των διαδρομών αναμονές για διελεύσεις δικτύων ασθενών ρευμάτων (μεγαφωνική εγκατάσταση κλπ). Τοπικός φωτισμός θα τοποθετηθεί στους χώρους υγιεινής και τις οροφές των στοών της διώροφης πτέρυγας των κελιών του Μεντρεσέ.

Ένα ιδιαίτερο πρόβλημα που πρέπει να αντιμετωπισθεί οριστικά είναι η κατάργηση του υφιστάμενου σήμερα πρόχειρου απορροφητικού βόθρου, αγνώστων διαστάσεων και ποιότητας κατασκευής, ο οποίος βρίσκεται εμπρός από την -δεσμευτική- θέση 1 όπου τοποθετείται το ανοικτό αναβατόριο και πάνω του περνά η διαδρομή προς το δεύτερο αναβατόριο. Στην πρόταση της ΗΜΧ μελέτης περιλαμβάνεται η δημιουργία αγωγού αποχέτευσης λυμάτων που μέσω κατακόρυφης όδευσης εντοιχισμένης μαζί με την υδρορροή των ομβρίων της αυλής του μεντρεσέ θα οδηγεί τα λύματα εκτός της Ακροπόλεως και θα τα αποδίδει στο δίκτυο αποχέτευσης της ΔΕΥΑ Ιωαννίνων που βρίσκεται έξω από την πύλη. Ο υφιστάμενος σήμερα βόθρος θα καταργηθεί και επιχωθεί.

Η εντοιχισμένη των δύο σωλήνων αποχέτευσης ομβρίων και λυμάτων θα γίνει με καθαίρεση λωρίδας του τοίχου που βρίσκεται κοντά στην πύλη εισόδου, η κακή ποιότητα του οποίου μας οδηγεί στο συμπέρασμα ότι δεν πρόκειται για παλαιά οικοδομική φάση του τείχους αλλά μεταγενέστερη πρόχειρη διαμόρφωση που σχετίζεται με την κατασκευή του βόθρου. Μετά την ετοποθέτηση των σωλήνων σε κατάλληλο βάθος, η αργολιθοδομή στην περιοχή αυτή θα ανοικοδομηθεί με παρόμοιο τρόπο.

Επίσης τα 3 χωριστά ρολόγια της ΔΕΗ για το Τζαμί, τον Μεντρεσέ και τον περιβάλλοντα χώρο θα τοποθετηθούν εντός του φυλακίου, και οι υπόγειες διαδρομές για την σύνδεσή τους με τους πίνακες των αντίστοιχων χώρων θα προβλεφθούν από τώρα με κατάλληλη τοποθέτηση υπογειοποιημένων αγωγών κάτω από το νέο καλντερίμι, ώστε να αποφευχθούν μελλοντικές καθαιρέσεις και ανακατασκευές στο μέλλον.

Επειδή το παρόν έργο προσβασιμότητας θα προηγηθεί χρονικά, στην υποβαλλόμενη ΗΜΧ μελέτη, προσδιορίζονται οι διαδρομές από όπου πρόκειται να διέλθουν μελλοντικά κάτω από τις διαδρομές τα κάθε είδους υπογειοποιημένα δίκτυα ΟΚΩ, και προβλέπονται από τώρα σωλήνες διέλευσης για να αποφευχθούν μελλοντικά «μερεμέτια»

Ο πίνακας που θα καλύπτει τον περιβάλλοντα χώρο και τους ανελκυστήρες θα τοποθετηθεί στην πρότερη θέση των ρολογιών. Επίσης στην ίδια θέση θα κατασκευασθεί υπόγειο φρεάτιο όπου θα τοποθετηθεί σωληνωτό αντλητικό συγκρότημα booster για ανύψωση τοπικά της πίεσης του δικτύου ύδρευσης, και αντίστοιχος μικρός ηλεκτρικός πίνακας της αντλίας..

Ο νέος κεντρικός πίνακας του Μεντρεσέ (που τώρα βρίσκεται σε ένα από τα κελιά) θα τοποθετηθεί σε άλλη θέση, κατά την διάρκεια εκπόνησης της μελέτης αποκατάστασης του κτιρίου αυτού.

Περισσότερες λεπτομέρειες για τα ΗΜΧ δίκτυα και τις εγκαταστάσεις των αναβατορίων περιλαμβάνονται στην ΗΜΧ μελέτη.

### 3. Τεχνική περιγραφή οικοδομικών εργασιών

#### 3.1 Περιγραφή των οικοδομικών επεμβάσεων

Οι προτεινόμενες οικοδομικές εργασίες για τις επεμβάσεις στον εσωτερικό χώρο της ΒΑ Ακρόπολης θα καλύψουν τις απαιτήσεις που αναφέρθηκαν στο προηγούμενο κεφάλαιο και ομαδοποιούνται σε:

- A) Δημιουργία νέων διαδρομών (νέες ορθογωνικές πλακοστρώσεις με σήμανση διαδρομής τυφλών).
- B) Πλήρης ανακατασκευή υφιστάμενων καλντεριμιών με ακανόνιστες λιθόπλακες για ομαλοποίηση των κλίσεων τους, και διεύρυνσή τους σύμφωνα με τα σχέδια με χρήση των υπάρχοντων υλικών διάστρωσης και συμπλήρωση με νέα παρόμοια. Προσθήκη λωρίδας τυφλού στην δεξιά λωρίδα του καλντεριμιού προς την εστία και γενικότερα στο συνολικό δίκτυο διαδρομών από τη νότια κεντρική είσοδο έως την ανατολική πλευρά του τζαμιού, με τις κατάλληλες εναλλαγές του ανάγλυφου της πλακόστρωσης που σηματοδοτούν εισόδους/ εξόδους και αλλαγή πορείας.
- Γ) Ομοίως ανακατασκευή και επέκταση του ανοικτού αυλακιού ομβρίων, με παρεμβολή υπογείων αγωγών στην περιοχή κοντά στην πύλη, συμπληρωματική κατασκευή ανοικτού αυλακιού ομβρίων στην ΝΑ αυλή και τροποποίηση του αυλακιού αποχέτευσης ομβρίων στον αύλειο χώρο Βορείως του Τζαμιού Ασλάν.
- Δ) Επισκευή/συντήρηση πλακόστρωτων επιφανειών υφιστάμενων διαδρομών και τοπικές συνδέσεις τους με τις νέες.
- Ε) Δημιουργία χώρων στάσης, επισκευή υπάρχοντων κτιστών καθιστικών, λοιπές μικροσυμπληρώσεις κτιστών κατασκευών.
- Ζ) Τοποθέτηση κιγκλιδωμάτων ασφαλείας, χειρολισθήρων, ραμπών κλπ καθώς και φωτιστικών ασφαλείας κατά μήκος των διαδρομών.
- Η) Λοιπές επισκευές τοιχοποιιών, σκαλιών και στηθαίων κλπ. διατηρητέων στοιχείων των υπαίθριων χώρων της Ακρόπολης που συνδέονται με τις διαδρομές (θύρα και στέγαστρο πύλης, πυραμίδες με μπάλες κανονιών, μετακίνηση κανονιών σε νέα θέση και κατασκευή κιλλιβάντων κλπ.) Σημειώνεται ότι οι επισκευαστικές αυτές εργασίες θα είναι στοχευμένες τοπικά στις περιοχές των διαδρομών και μόνο, και ότι οι υπόλοιπες ανάγκες διαμορφώσεων αποκαταστάσεων επισκευών και αναδείξεων των λοιπών κατασκευών της Ακρόπολης θα ενταχθούν σε μελλοντικό έργο με βάση το υπο εκπόνηση master plan.
- θ) Επεμβάσεις στους εσωτερικούς χώρους του Μεντρεσέ λόγω της εγκατάστασης ανελκυστήρα κατακόρυφης ανύψωσης ( με εφαρμογή μιας από τις δύο εναλλακτικές προτάσεις που θα εγκριθούν, και κατά προτίμηση με βάση την πρόταση β που είναι λιγότερο επιβλαβής για το μνημείο). Δημιουργία χώρων υγιεινής ΑΜΕΑ κλπ επισκεπτών, απομάκρυνση πινάκων κλπ ΗΜΧ εγκαταστάσεων. Οι επεμβάσεις αυτές είναι σημαντικής έκτασης καθώς περιλαμβάνουν ταπείνωση διεύρυνσης ανοιγμάτων και ταπείνωση δαπέδου του ισογείου εάν επιλεγεί η α΄

πρότασηκαθαίρεση και κατασκευή νέου μεσοπατώματος, πλήρη διαμόρφωση και εξοπλισμό χώρων υγιεινής, τοπικές επισκευές επικεραμώσεως και σανιδώματος στοάς και στεγανοποίηση καμινάδων για άρση προβλημάτων υγρασίας, νέα κουφώματα κλπ. Οι επεμβάσεις αυτές στοχεύουν στην αποτελεσματική και αξιοπρεπή αντιμετώπιση των θεμάτων προσβασιμότητας, που πρέπει αναγκαστικά να γίνουν πριν από την μελλοντική μελέτη και επέμβαση αποκατάστασης του μνημείου.

- Ε) Εγκατάσταση εξοπλισμού κατακόρυφης μετακίνησης σε τρείς θέσεις (1,2,3) με μηχανικά μέσα (αναβατόρια, ανελκυστήρες), τα χαρακτηριστικά των οποίων παρουσιάζονται αναλυτικά και στην ΗΜΧ μελέτη.

### 3.1.1 Αρχές σχεδιασμού-επιλογή υλικών

Οι επεμβάσεις προσβασιμότητας διαφοροποιούνται ως προς την μορφολογήσή τους και την επιλογή των υλικών κατασκευής τους, σε σχέση με αυτές του εξωτερικού χώρου της ΒΑ Ακρόπολης, που αποτελούν επεμβάσεις εντός οικιστικού ιστού. Η αντιμετώπιση των νέων επεμβάσεων εντός του αμιγώς αρχαιολογικού χώρου πρέπει να ακολουθήσει αυστηρά τις αρχές προστασίας των μνημείων. Η μόνη προτεινόμενη αισθητική παρέμβαση αφορά τον εξωτερικό ανελκυστήρα στην θέση 3 για τον οποίο υπάρχουν δύο εκδοχές:

Α) να έχει το τυποποιημένο διαφώτιστο από δύο πλευρές κουβούκλιο με σκελετό από μεταλλικές διατομές ανοξείδωτες ή χαλύβδινες ηλεκτροστατικής βαφής (όπως είχε παρουσιασθεί στην προμελέτη) η

Β) το τυποποιημένο διαφώτιστο κουβούκλιο να περιβληθεί εξωτερικά με φύλλα διάτρητης προοξειδωμένης λαμαρίνας (τύπου Corten) της οποίας το χρώμα και η υφή δεν έρχονται σε αντίθεση με το γύρω περιβάλλον, οπότε αισθητικά ενσωματώνεται περισσότερο με τον χώρο. Η δεύτερη αυτή επιλογή θα πρέπει να τεθεί υπόψη του ΥΠΠΟΑ και εφόσον είναι αποδεκτή, να γίνουν τα ειδικότερα κατασκευαστικά σχέδια.

### 3.1.2 Διαδρομές

Λαμβάνεται υπόψη ότι το κλίμα των Ιωαννίνων, το βραχύδες έδαφος και οι απότομες υψομετρικές διαφορές δεν επιτρέπουν λύσεις με διαστρώσεις από ειδικά γαιώδη υλικά ή μείγματα με κεραμικά θραύσματα, όπως αυτές που εφαρμόζονται συνήθως σε επίπεδους αρχαιολογικούς χώρους. Συνεπώς θα απαιτηθούν «σκληρές» διαμορφώσεις.

Λόγω του «παραδοσιακού» ύφους και ιδιαίτερης ατμόσφαιρας που έχουν δημιουργήσει οι υπάρχουσες διαμορφώσεις από πλακόστρωτα και καλντερίμια, οι οποίες είναι προσαρμοσμένες στην μορφή και τα υλικά των υφιστάμενων κτιρίων, αντί της εισαγωγής νέων, διαφοροποιημένων υλικών (πχ. χυτά κονιάματα), προβλέπεται η χρήση των ίδιων τοπικών παραδοσιακών πετρωμάτων και η προσαρμογή των υφιστάμενων κατασκευών στις απαιτήσεις προσβασιμότητας, με τοπικές ανακατασκευές και συμπληρώσεις από ασβεστολιθικές χονδρόπλακες μαρμάρου Ιωαννίνων ή Αρτας . Οι πλάκες αυτές και η επεξεργασία τους θα προσομοιάζει με τις ορθογωνικές πλάκες

«γρηπίδας» διαφόρων διαστάσεων που έχουν χρησιμοποιηθεί για τοπικές επισκευές στην στοά του Μεντρεσέ.

Δεν είναι αποδεκτή η χρησιμοποίηση ορθογωνισμένων λιθοπλακών με τεχνητά αδροποιημένη επιφάνεια που χρησιμοποιήθηκαν τοπικά σε συμπληρώσεις των χώρων της ΝΔ πτέρυγας στις προγενέστερες επεμβάσεις αποκατάστασης του Μεντρεσέ. Οι πλάκες αυτές θα πρέπει να βρεθούν από παλιά υλικά κατεδαφίσεων ή απευθείας από λατομείο χωρίς να διαμορφώνονται σε σχιστήριο. Εξαιρέση θα αποτελούν οι πλάκες σήμανσης της διαδρομής τυφλών οι οποίες θα λαξευτούν σε ορθογωνισμένες πλάκες μαρμάρου Ιωαννίνων με συγκεκριμένες διαστάσεις και γράμμωση σύμφωνα με τις προδιαγραφές παρόμοιες με αυτές που θα τοποθετηθούν και εξωτερικά της εισόδου.

Στις διαδρομές που υφίστανται και ενσωματώνονται στο σύστημα κινήσεων των επισκεπτών, (στοά Μεντρεσέ και εξωτερικό καλντερίμι έξω από το υπάρχον αυλάκι, πλακόστρωτες επιφάνειες προς εστία και εμπρός από την Δυτική είσοδο του Ασλάν), προβλέπεται εξομάλυνση των υπαρχουσών επιφανειών, συμπλήρωση με νέες σε θέση κενών ή κατεστραμμένων υφιστάμενων πλακών και αρμολόγηση. Η προτεινόμενη πλακόστρωση κατά μήκος της βόρειας και Ανατολικής όψης του Τζαμιού και οι αντίστοιχες ράμπες ΑΜΕΑ προτείνεται να κατασκευασθούν κατά τις εργασίες αποκατάστασης του Τζαμιού, καθώς – σύμφωνα με την εκπονούμενη μελέτη αποκατάστασης- απαιτείται προηγούμενη διέλευση ΗΜΧ δικτύων και δίκτυο αποστράγγισης κατά μήκος των όψεων. Παρουσιάζονται σχεδιαστικά για λόγους πληρότητας.

Το καλντερίμι από την πύλη εισόδου μέχρι το επίπεδο της αυλής του Μεντρεσέ, αναδιαμορφώνεται για να αποκτήσει ομαλότερη κλίση και διευρύνεται μέχρι τον τοίχο με ανάλογη μετατόπιση του ανοιχτού αυλακιού το οποίο επισκευάζεται και συμπληρώνεται με χρήση υφιστάμενων πλακών και συμπλήρωση με νέες.

Αφαιρούνται και φυλάσσονται τα υπάρχοντα υλικά (ακανόνιστες πλάκες και ρείθρα), διαμορφώνεται το επίπεδο έδρασης, (είτε με μικροεσκαφές είτε με συμπλήρωση διαβαθμισμένου αδρανούς και τύπανση αυτού, είτε με λιθόδεμα για μεγαλύτερα βάθη), και διαμορφώνονται με τοπικές εσκαφές οι τάφροι διέλευσης των υπογειοποιημένων ΗΜΧ δικτύων (τωρινών και μελλοντικών) Σε συνέχεια διαστρώνεται το κονίαμα υποβάθρου τοποθέτησης των πλακών και επανατοποθετούνται οι υφιστάμενες ακανόνιστες λιθόπλακες, ενώ συμπληρώνονται και με νέες στον βαθμό που απαιτείται. Το ακραίο τμήμα του καλντεριμιού προς την γωνία της στοάς υπερυψώνεται ώστε να καταργηθεί το ενδιάμεσο σκαλί

Όπου απαιτηθούν τοπικοί εκβραχισμοί αυτοί θα περιοριστούν στις απολύτως απαραίτητες επιφάνειες και θα γίνουν με ελαφρά κρουστικά εργαλεία χειρός.

Το κονίαμα του υποβάθρου όλων των πλακοστρώσεων δεν προτείνεται να είναι σκυρόδεμα αλλά ειδικό ινοπλισμένο κονιόδεμα (ασβεστοτσιμεντοθηραϊκό). Μπορεί να περιέχει ποσοστό λευκού τσιμέντου (έως 30% της κονίας), και σύνθεση με μεγαλύτερη ελαστικότητα η οποία εξασφαλίζεται με την χρήση επαρκούς ποσότητας ασβέστη και πουζολάνης (θηραϊκή γη.) Η κοκκομετρία των αδρανών που θα χρησιμοποιηθούν πρέπει να είναι ανάλογη με την σύνθεση γαρμπιλοδέματος κατηγορίας C16/20, τα δε αδρανή πρέπει να είναι καθαρά από γαιώδεις προσμίξεις και απαλλαγμένα από άλατα. Για αποτροπή ρηγματώσεων και ασυνχειών, ιδιαίτερα σε θέσεις εγκοίλων του βράχου ή ημιβραχώδους εδάφους, προτείνεται η προτοποθέτηση γαιωυφάσματος. Στις θέσεις των ρείθρων των κλιμακωτών καλντεριμιών, τα ρείθρα αποτελούνται από τις υφιστάμενες ή



νέες πλακολωρίδες πάχους περίπου 10-12 εκ. και σημαντικού ύψους και μήκους, και πακτώνονται στο υπόβαθρο σε μεγαλύτερο βάθος. Οι πλευρές των διαδρομών που δεν έρχονται σε επαφή με τοίχους κατασκευάζονται με τοποθέτηση πελεκητών γωνιολίθων επαρκούς ύψους και πάχους, που διαμορφώνονται επί τόπου.

Όσον αφορά τις νέες επίπεδες διαδρομές που δεν συμπληρώνουν υπάρχουσες, αυτές αποτελούνται από ορθογωνικές τοπικές λιθόπλακες με φυσική ελαφρώς ανάγλυφη επιφάνεια, πλάτους 20-35 εκ. και διαφόρων μηκών από 30-60 εκ. Οι λιθόπλακες αυτές έχουν πάχος 7-10 εκ, προέρχονται από την εξόρυξη πλακοειδών στρώσεων από τα τοπικά λατομεία. Τα κατάλοιπα από την διαμόρφωση των ορθογωνικών πλακών μπορεί να χρησιμοποιούνται για τα ακανόνιστα τεμάχια. Επίσης τοποθετούνται οι οδεύσεις (από πλάκες μαρμάρου) με χαραξίς για όδευση τυφλού.

Για την βέλτιστη προσαρμογή των διαφόρων πλακοστρώτων στις τοπικές συνθήκες και την άρτια αισθητική απαίτηση, προβλέπεται να εξασφαλισθεί χειροποίητα το τελικό «φινίρισμα» της διαμόρφωσης των ακμών τους, επί τόπου του έργου από κατάλληλους τεχνίτες, έτσι ώστε να εξασφαλίζεται η βέλτιστη αισθητική προσαρμογή, η συναρμογή με το μικρότερο δυνατό εύρος αρμών, και να ελαχιστοποιείται η χρήση τσιβικιών και μικρών σφηνοειδών λίθων. Όλα τα λιθόστρωτα, δέχονται τελική αρμολόγηση από λευκωπό ασβεστοθηραϊκόκονίαμα ή κονίαμα υδραυλικής ασβέστου πατητό, σε μικρή εσοχή από την επιφάνεια των λίθων.

Στην περιοχή της Δυτικής αυλής, στο υπό αναστήλωση Δυτικό άκρο της πτέρυγας του Μεντρεσέ, όπου υπήρχε εξέχουσα κιονοστοιχία με στέγαστρο, προβλέπεται ο τονισμός της βάσης της κιονοστοιχίας (εκεί που πιθανότατα σώζεται η θεμελιολωρίδα της) με ορθογωνικές λιθόπλακες παρόμοιες με τις λοιπές βάσεις της στοάς, με στόχο μελλοντικά να τοποθετηθούν εκεί και οι κίονες του στεγάστρου, κατά την αναστήλωση του.

### 3.1.3 Λοιπές κτιστές διαμορφώσεις, κιγκλιδώματα, χειρολισθήρες

Οι επεμβάσεις με προσθήκες νέων λιθοδομών περιορίζονται στις εντελώς αναγκαίες. Συγκεκριμένα:

Κατασκευάζεται κτιστή ράμπα στην εσωτερική στοά του Μεντρεσέ στην θέση της γωνίας μεταξύ των πτερύγων, το πλατύσκαλο της οποίας καταργεί το μισό πλάτος των υπαρχόντων σκαλιών. Η ράμπα καλύπτεται από ορθογωνικές λιθόπλακες και φέρει διαδρομή τυφλού και χειρολισθήρα αναπήρου σε ύψος 70 εκ. από την πλευρά του τοίχου. Παρόμοια ράμπα προτείνεται να κατασκευασθεί και στην ΒΑ θύρα του Τζαμιού όταν διανοιχθεί η φραγμένη θύρα.

Κατασκευάζεται στην ΝΑ αυλή του Μεντρεσέ ένα γωνιακό κτιστό καθιστικό, με αργολιθοδομή και επικάλυψη από λιθόπλακες, (παρόμοιας αισθητικής με τα υπάρχοντα κτιστά καθιστικά στην εσωτερική απόληξη του τείχους, στο άνω επίπεδο του Τζαμιού Ασλάν το οποίο έχει διττό ρόλο: αφενός χρησιμεύει σαν μια περιοχή στάσης-ανάπαυσης, που στα άκρα της σκιαζεται από δύο καρυδιές, αφετέρου αποτελεί μια ομαλή υψομετρική μετάβαση από την επιφάνεια του υπερυψωμένου καλντεριμιού προς το επίπεδο της εσωτερικής αυλής και της σκάλας εμπρός από τον Μεντρεσέ, χωρίς να χρειασθεί να τοποθετηθούν εκεί στηθαία ή κιγκλιδώματα ασφαλείας.

Σε σχέση τέλος με την τοιχοποιία που περικλείει την υπερυψωμένη ΝΑ αυλή προς το καλντερίμι, για εξασφάλιση της απαίτησης προστατευτικού εμποδίου ύψους 90 εκ. για



αποτροπή πτώσεων, και επειδή η στέψη της είναι σήμερα χαμηλή και ακανόνιστη και με διαφορετικούς τρόπους δόμησης κατά περιοχές, αντί της υπερύψωσης επ αυτής κτιστού στηθαίου που θα αλλοιώσει την αυθεντική εικόνα, προτείνεται να παραμείνει ακανόνιστη, με απλή στεγανωτική αρμολόγηση των αρμών της στέψης από κονίαμα, και να τοποθετηθεί λιτό κιγκλίδωμα ασφαλείας (παρόμοιο με αυτό του μεντρεσέ) στο έδαφος, από την εσωτερική της πλευρά, σε όσες περιοχές είναι αυτό απαραίτητο. Με την διαμόρφωση αυτή παραμένει ως έχει η υπάρχουσα λιθοδομή. Συμπλήρωση με κτιστό στηθαίο γίνεται μόνο στην θέση 1 για να δημιουργηθεί προστατευτικό στηθαίο εκατέρωθεν του αναβατορίου, και σε όλο το μήκος της Δ. πλευράς του ξύλινου στεγάστρου. Επίσης συμπληρώνεται η στέψη της τοιχοποιίας τοπικά στην γωνία πάνω από το καθιστικό και συνεχίζεται στην στροφή της σκάλας ως προστατευτικό στηθαίο..

Μετά την προτεινόμενη καθαίρεση του κτιστού, σχήματος Π, μικρού χώρου που σήμερα στεγάζει την αντλία, θα βελτιωθεί η συμπληρωθεί με αργολιθοδομή η κατακόρυφη επιφάνεια της περιοχής κάτω από το λιθόστρωτο.

Για πρόσθετα μέτρα ασφαλείας και προστασίας κατά την κίνηση των επισκεπτών τοποθετούνται χειρολισθήρες σε όλες τις επιφάνειες των τοίχων που βρίσκονται στο πλάι καλντεριμιών και διαδρομών, καθώς και στις δύο κτιστές κλίμακες του περιβάλλοντος χώρου μεταξύ Μεντρεσέ και Ασλάν .

Τέλος, διαμορφώνεται τριγωνική βάση από σκυρόδεμα λευκού τσιμέντου με κιγκλίδωμα, για την τοποθέτηση της πυραμίδας από μπάλες κανονιών, στην ίδια θέση.

#### 3.1.4 Επεμβάσεις στην ΝΑ πύλη εισόδου- λοιπές ξύλινες κατασκευές

Όλες οι ξύλινες κατασκευές γίνονται από ξυλεία καστανιάς:

Το ξύλινο στέγαστρο πάνω από την ΝΑ πύλη ανακατασκευάζεται με όμοια μορφή και ανακεραμώνεται. Λαμβάνεται μέριμνα για την καλή επαφή του με το νέο κτιστό στηθαίο στην θέση αριστερά του αναβατορίου. Προηγείται εξυγίανση της έδρασης των ξύλινων φορέων στην στέψη της τοιχοποιίας της πύλης, και η συμπληρωματική πάκτωση των στρωτήρων στην λιθοδομή με κατακόρυφα αγκύρια. Τα κεραμίδια είναι βυζαντινού τύπου και τοποθετούνται κολυμβητά πάνω σε μονωτική μεμβράνη.

Επίσης ανακατασκευάζεται από εξειδικευμένο ξυλουργό-συντηρητή η δίφυλλη θύρα εισόδου, με διατήρηση της μορφολογίας των φύλλων, του συστήματος περιστροφής και των μεταλλικών εξαρτημάτων (αμπάρες κλπ). Θα εξετασθεί αν μπορούν να ενσωματωθούν στην νέα κατασκευή τυχόν αυθεντικά ξύλινα τεμάχια που είναι σε καλή κατάσταση, και ξανατοποθετούνται τα παλιά εξωτερικά καρφιά. Επίσης τοποθετείται κατάλληλη για το μέγεθος και το βάρος της θύρας, κλειδαριά ασφαλείας που, μαζί με την κατάλληλη χειρολαβή θα είναι της επιλογής του εργοδότη και πληρώνονται απολογιστικά.

Από ξύλινες δοκούς καστανιάς κατασκευάζονται και οι βάσεις για 4-5 κανόνια που θα επιλεγούν από τα υπάρχοντα, τα οποία θα μεταφερθούν σε θέση που θα υποδειχθεί από την Εφορεία. Οι βάσεις αυτές απομιμούνται -αφαιρετικά- κιλλίβαντες.

#### 3.1.5 Υποδομές στήριξης στις θέσεις εγκατάστασης των αναβατορίων

Όπου τοποθετηθούν αναβατόρια θα κατασκευασθούν, σύμφωνα με τις ειδικότερες οδηγίες του κατασκευαστή ισχυρές βάσεις από οπλισμένο σκυρόδεμα (και τα απαραίτητα

φρεάτια ανάλογα με τον τύπο του ανελκυστήρα) για να γίνει η στήριξη των μηχανισμών και του μεταλλικού κουβουκλίου. Επίσης θα γίνουν οι ελάχιστες απαραίτητες συμπληρωματικές στηρίξεις των συστημάτων ανύψωσης του ανοικτού αναβατορίου στην τοιχοποιία, αφού προηγουμένως εξυγιανθούν με βαθύ αρμολόγημα.

Οι λεπτομέρειες εγκατάστασης των αναβατορίων και των κουβουκλίων τους περιλαμβάνεται στην ΗΜΧ μελέτη.

### 3.1.6 Οικοδομικές εργασίες στην ΝΑ πτέρυγα των κελιών για τοποθέτηση αναβατορίου και δημιουργία νέων χώρων υγιεινής.

Στην πρόταση που έχει ήδη εγκριθεί με την υποβληθείσα προμελέτη (μετά από εξέταση και άλλων εναλλακτικών λύσεων που προκαλούσαν σημαντική αισθητική όχληση) προβλέπεται η τοποθέτηση αναβατορίου στο εσωτερικό των κελιών. Εξετάσθηκε και η τοποθέτηση αναβατορίου ανοιχτής πλατφόρμας, αλλά αποκλείσθηκε καθώς δεν επαρκούν οι διαστάσεις του δωματίου για τις απαραίτητες κινήσεις του αμαξιδίου. Οπότε σχεδιάσθηκε η κατασκευή ασανσέρ εντός κουβουκλίου η είσοδος-έξοδος του οποίου είναι σε επαφή με τις θύρες εισόδου. Η πρόταση αυτή και οι λεπτομερείς επιπτώσεις της περιλαμβάνεται στην σειρά σχεδίων με πρόθεμα (α).

Περιλαμβάνεται η διεύρυνση -τόσο καθ' ύψος όσο και κατά πλάτος- της θύρας εισόδου του κελιού του ορόφου, αλλά και η συμπληρωματική πρόταση αύξησης κατά 30 εκ. στα ύψη των δύο θυρών εισόδου των κελιών του ισογείου του Μεντρεσέ, (με υφιστάμενο ύψος 1,80 μ.). Η υπερύψωση αυτή προτάθηκε να γίνει χωρίς να καταστραφούν οι ξυλοδεσιές στα υπέρθυρα, που μαζί με τις υπόλοιπες διανοίξεις στο κελί του ορόφου, θα δημιουργήσουν σημαντική επιβάρυνση στον φέροντα οργανισμό του Μεντρεσέ. Θα δοκιμασθεί αντ' αυτού η αύξηση του ύψους τους με συνολικό χαμήλωμα της στάθμης του ισογείου δαπέδου, κατά 30 περίπου εκατοστά ή όσο είναι εφικτή από πλευράς τυχόν αρχαιολογικών ευρημάτων. Στην περίπτωση αυτή η τελική στάθμη του δαπέδου των ισόγειων κελιών επηρεάζει με την σειρά της και τις εδαφικές διαμορφώσεις όλης της αυλής.

Σύμφωνα λοιπόν με την πρόταση α προκειμένου να γίνει ταπείνωση στάθμης ισογείου (στην πτέρυγα και εμπρός από αυτήν) απαιτούνται εργασίες συνολικής καθαίρεσης υφιστάμενων δαπέδων και εκσκαφή. Ενίσχυση των θεμελίων των βάσεων των κίωνων στον βαθμό που θα απαιτηθεί.

Επίσης σύμφωνα με την πρόταση α θα γίνει διάνοιξη νέας θύρας μεγαλύτερων διαστάσεων στα ακραία κελιά του ορόφου και του ισογείου, (1,15X2,10) και του τοίχου που φράζει την κόγχη αριστερά της θύρας εισόδου, στον όροφο. Η διάνοιξη γίνεται μετά από τοποθέτηση νέων οριζόντιων υπερθύρων από μεταλλικές δοκούς διπλού Τ ύψους 12 εκ και μήκους 1, 50 μ. που τοποθετούνται μετά από διάνοιξη αύλακας πρώτα εξωτερικά και σε συνέχεια εσωτερικά των παρειών της της τοιχοποιίας (ώστε να προκύψουν εκατέρωθεν φωλιές έδρασης τουλ. 15 εκ. εκατέρωθεν του τελικού ανοίγματος). Θα έχουν προηγηθεί ενέματα για σταθεροποίηση της περιοχής. Ακολουθεί η τοποθέτηση και ηλεκτροκόλληση εγκάρσιων συνδετήριων λαμών ή ράβδων για σύνδεση των δοκών και η καθαίρεση του υποκείμενου τμήματος λιθοδομής. Εμπρός από τα διπλά ταφ τοποθετούνται εμφανή οριζόντια δοκάρια 12X12 που συνδέονται με τις μεταλλικές δοκούς

με ντίζες σε προδιατρημένες οπές. Ακολουθεί η καθαίρεση του υποκείμενου τμήματος λιθοδομής και την παρειάς κατά 10 εκ.

Όπως αναφέρεται παραπάνω, στην περίπτωση τοποθέτησης του ανελκυστήρα εντός των κελιών καθαίρεται και ο λεπτός τοίχος της κόγχης αριστερά της θύρας και διαμορφώνεται νέο άνοιγμα στις υπάρχουσες διαστάσεις της κόγχης που θα χρησιμεύει ως βοηθητική είσοδος στον εσωτερικό χώρο του κελιού, καθώς η τοποθέτηση του κουβουκλίου του ανελκυστήρα σε επαφή με την διανοιχθείσα θύρα αποκλείει την πρόσβαση σε αυτό. Στο άνοιγμα αυτό τοποθετείται ανοιγόμενο προς τα μέσα υαλοστάσιο.

Επίσης, προτείνεται η διάνοιξη του φραγμένου ανοίγματος στον Νότιο τοίχο του κελιού του ισογείου για εξασφάλιση φωτισμού και αερισμού του ισογείου κελιού. Ειδικά πίσω από το κουβούκλιο του ασανσέρ δημιουργείται στο μεσοπάτωμα καταπακτή με ανεμόσκαλα για επίσκεψη του χώρου του ισογείου που έχει επίσης αποκλειστεί από την τοποθέτηση του ασανσέρ. Μελλοντικά, με την αποχωμάτωση της Δυτικής αυλής, μπορεί να διανοιχθεί στο ισόγειο η θύρα που προβλεπόταν στην προμελέτη.

Αντίθετα, στην περίπτωση τοποθέτησης του ανελκυστήρα εντός της στοάς, -σχέδια με πρόθεμα (β) οι επεμβάσεις στον φέροντα οργανισμό περιορίζονται μόνο στην υπερύψωση της θύρας ΑΜΕΑ, ενώ παραμένουν ως έχουν όλα τα υπόλοιπα ανοίγματα των κελιών.

Οποιαδήποτε εκ των δύο προτάσεων εγκριθεί τελικά, οι λοιπές προβλεπόμενες επεμβάσεις στην υφιστάμενη ΝΔ πτέρυγα είναι:

Θα γίνει αθάρωση του μεσοπατώματος των 3 κελιών που είναι κατεστραμμένα από την υγρασία. Στην περ (β) γίνεται και καθαίρεση της επιφάνειας της πλάκας από σκυρόδεμα στο βάθος της στοάς για να τοποθετηθεί ο ανελκυστήρας)

Θα γίνει αποξήλωση του πίνακα και των ρολογιών από την περιοχή του ισογείου

Θα κατασκευαστούν νέα δάπεδα ισογείου και πλακόστρωση εσωτερικά των κελιών με μάρμαρο Ιωαννίνων και εξωτερικά με λιθόπλακες. Επίσης θα κατασκευαστούν νέα μεσοπατάματα από ξύλινες δοκούς, στις υπάρχουσες φωλιές, αφού καθαρισθούν από τα σάπια υπολείμματα δοκών, και θα δημιουργηθεί δάπεδο με σύμμικτη διατομή από σανίδωμα και κόντρα πλακέ θαλάσσης. Πάνω από το κόντρα πλακέ μπορεί να τοποθετηθεί υγρομονωτική στρώση και λιθόπλακες (γρηπίδα) με κονίαμα.

Θα γίνει ανακεράμωση και συντήρηση των περιοχών των καμινάδων για αποφυγή εισόδου ομβρίων στην Αν. πτέρυγα του Μεντρεσέ. Επίσης θα καθαριθεί το σάπιο σανίδωμα της οροφής της στοάς στην περιοχή πορείας ΑΜΕΑ και θα γίνει ανακατασκευή νέου προσωρινού, μέχρι την συνολική αναστήλωση της πτέρυγας και της στέγης.

Θα γίνει αποκατάσταση της μορφής του τζακιού και διαμόρφωση της αποκλεισμένης από το ασανσέρ περιοχής ώστε να είναι ορατή από τους επισκέπτες (με κατάλληλο φωτισμό) από το υαλοστάσιο της κόγχης (πρόταση α). Στην περίπτωση τοποθέτησης του ανελκυστήρα εξωτερικά, ο χώρος θα διαμορφωθεί κατάλληλα σύμφωνα με την μελλοντική μουσειολογική – μουσειογραφική μελέτη.

Τα WC θα εξοπλιστούν καταλλήλως και θα γίνει τοποθέτηση πλακιδίων στους τοίχους και πλακών μαρμάρου Ιωαννίνων στο δάπεδο..

Προτείνεται η κατασκευή ερμαρίων για τοποθέτηση πινάκων και ρολογιών σε εξωτερικούς χώρους.

Επισημαίνεται ότι η ολική αποκατάσταση και υγρομόνωση των στεγών και των οροφών θα γίνει στα πλαίσια του έργου αναστήλωσης του Μεντρεσέ που θα ακολουθήσει.

Σημειώνεται ότι στα πλαίσια της ΗΜΧ μελέτης θα πρέπει να γίνουν και όλες οι απαραίτητες ΗΜΧ εγκαταστάσεις (φωτισμός, ύδρευση και αποχέτευση σε χώρους υγιεινής και κελιά) που αναφέρονται επιγραμματικά στην παρ. 2.4.5

### 3.1.7 Λουτές επεμβάσεις στον περιβάλλοντα χώρο

Προτείνεται η τοποθέτηση βασικών πινακίδων σήμανσης για την καθοδήγηση των επισκεπτών (περιλαμβανομένων και ανάγλυφων πινακίδων για τυφλούς). Η συνολική σήμανση του χώρου με πληροφοριακές πινακίδες αρχαιολογικού ενημερωτικού περιεχομένου θα μελετηθεί και υλοποιηθεί στα πλαίσια του master plan.

Θα γίνει αρμολόγηση και τοπικές αποκαταστάσεις περιοχών πλευρικών αναλληματικών τοίχων και στηθαίων που γειτνιάζουν και που επηρεάζονται από τις εκτελούμενες εργασίες διαδρομών (πχ δημιουργία φωλεών για τοποθέτηση φωτιστικών, αρμολόγηση επιφανειών τοιχοποιιών σε γειτνίαση με νέες κατασκευές ή επισκευές, περαιτέρω ενισχύσεις σε θέσεις επέμβασης για αναβατόρια κλπ. Τέλος θα γίνουν εκσκαφές τάφρων για διέλευση δικτύων μελλοντικά (όπως αναλυτικότερα αναφέρεται στην ΗΜΧ μελέτη).

### 3.1.8 Παράλληλες αρχαιολογικές έρευνες και καθαρισμοί

Στα πλαίσια χωριστού υποέργου, θα γίνουν καθαρισμοί και ερευνητικές εργασίες με αυτεπιστασία από την ΕΦΑ Ιωαννίνων σε όλες τις περιοχές που θα γίνουν επεμβάσεις.

## 4. Παράρτημα σχεδίων και εικόνων

Περιλαμβάνονται τα παραρτήματα Α και Β της προμελέτης με χαρακτηριστικές φωτογραφίες των χώρων. Εκτός από το γενικό σχέδιο κάτοψης του συνολικού περιβάλλοντος χώρου σε κλίμακα 1:100, η περιοχή χωρίσθηκε σε 5 επιμέρους χαρακτηριστικές ενότητες (Π1, Π2, Π3, Π4 και Π5) οι οποίες σχεδιάστηκαν σε κλίμακα 1:50 (κατόψεις και χαρακτηριστικές τομές Τ1 έως Τ8.) Επίσης σχεδιάστηκαν λεπτομέρειες σε κλίμακες 1/25.

Ακολουθεί ο πίνακας σχεδίων που αφορά και τις δύο προτάσεις.

<b>ΠΙΝΑΚΑΣ ΣΧΕΔΙΩΝ ΜΕΛΕΤΗΣ ΕΦΑΡΜΟΓΗΣ</b>		
<b>Κωδικός αριθμός</b>	<b>Περιγραφή</b>	<b>Κλίμακα</b>
A1(α) A1(β)	Γενική κάτοψη διαμόρφωσης διαδρομών προσβασιμότητας περιβάλλοντος χώρου (πρόταση 1 & πρόταση 2)	1/100
A2(α) A2(β)	Κάτοψη περιοχής κεντρικής εισόδου, διαμόρφωσης ΝΑ αυλής Μεντρεσέ και ισόγειου χώρου Μεντρεσέ (Περιοχή 1) (πρόταση 1 & πρόταση 2)	1/50
A3	Κάτοψη διαδρομής καλντεριμιού κατά μήκος του αναλημματικού τοίχου της ΝΑ αυλής του Μεντρεσέ (περιοχή Π2)	1/50
A4(α) A4(β)	Κάτοψη περιοχής ένταξης νέου ανελκυστήρα (θέση 3) σε χαμηλότερο επίπεδο δυτικά του Ασλάν (περιοχή Π3) (πρόταση 1 & πρόταση 2)	1/50
A5(α) A5(β)	Κάτοψη περιοχής τμήματος Α' ορόφου Μεντρεσέ με τον άμεσο περιβάλλοντα χώρο της στοάς και των νέων διαμορφώσεων (περιοχή Π4) (πρόταση 1 & πρόταση 2)	1/50
A6	Κάτοψη περιοχής περ/ντος χώρου στην κύρια είσοδο του Ασλάν (περιοχή Π5)	1/50
A7	Κατόψεις ισόγειου και Α' ορόφου των κελιών της ανατολικής πτέρυγας του Μεντρεσέ (αποτύπωση)	1/50
A8(α) A8(β)	Κατόψεις ένταξης νέου ανελκυστήρα στο ισόγειο και Α' όροφο των κελιών της ανατολικής πτέρυγας του Μεντρεσέ (πρόταση 1) Κατόψεις ένταξης νέου ανελκυστήρα εντός της στοάς της ανατολικής πτέρυγας του Μεντρεσέ (πρόταση 2)	1/50
A9(α) A9(β)	Τομή Τ1-Τ1 κεντρικής εισόδου και Τομή Τ2-Τ2 αυλής Μεντρεσέ (Θέση 1, Περιοχή 1 (Π1)) (πρόταση 1 & πρόταση 2)	1/50
A10	Τομή Τ3α-Τ3α κατά μήκος του καλντεριμιού εμπρός από αναλημματικό τοίχο της ΝΑ αυλής του Μεντρεσέ (Περιοχή 2 (Π2))	1/50
A11	Σχηματικές τομές Τ3β –Τ3β αποτύπωσης και πρότασης γραμμής καλντεριμιού κατά μήκος της βόρειας στοάς του Μεντρεσέ	1/100
A12(α) A12(β)	Διαμήκης Τομή Τ4-Τ4 & εγκάρσιες τομές Τ5-Τ5, Τ6-Τ6 στην θέση τοποθέτησης του νέου ανελκυστήρα (Θέση 3, Περιοχή 3 (Π3)) (πρόταση 1 & πρόταση 2)	1/50
A13	Εγκάρσια Τομή Τ7-Τ7 κελιών ανατολικής πτέρυγας Μεντρεσέ (αποτύπωση)	1/50

A14(α) A14(β)	Εγκάρσια Τομή T7'-T7' & διαμήκης Τομή T8-T8 κελιών ανατολικής πτέρυγας Μεντρεσέ (πρόταση 1) Εγκάρσια Τομή T7'-T7' κελιών ανατολικής πτέρυγας Μεντρεσέ (πρόταση 2)	1/50
A15	Λεπτομέρεια στέγης κεντρικής εισόδου	1/25
A16	Πίνακας κουφωμάτων	1/25

Ιωάννινα Νοέμβριος 2023  
Ο Συντάξας

Τσουκανέλης Ελευθέριος  
Αρχιτέκτων μηχανικός

Ιωάννινα Νοέμβριος 2023  
Εγκρίθηκε  
Η προϊστάμενη τμήματος  
μελετών και εκτέλεσης  
τεχνικών έργων

Μακρή Κυριακή  
Πολιτικός μηχανικός

Ιωάννινα Νοέμβριος 2023  
Θεωρήθηκε  
Ο  
Αν/της Προϊστάμενος  
Διεύθυνσης Τεχνικών  
Υπηρεσιών

Μπρίκος Ορέστης  
Πολιτικός μηχανικός

**ΤΕΧΝΙΚΗ ΠΕΡΙΓΡΑΦΗ  
ΜΕΛΕΤΗΣ ΕΦΑΡΜΟΓΗΣ  
ΗΛΕΚΤΡΟΜΗΧΑΝΟΛΟΓΙΚΑ**

## ΠΙΝΑΚΑΣ ΠΕΡΙΕΧΟΜΕΝΩΝ

<b>1. ΕΙΣΑΓΩΓΗ.....</b>	<b>4</b>
1.1 Γενικά.....	4
1.2 Βασικές αρχές εκπόνησης της μελέτης - Κριτήρια σχεδιασμού.....	4
1.3 Στοιχεία Έρευνας Τοπικών Συνθηκών και Δεδομένων.....	5
1.4 Προβλεπόμενες Η/Μ εγκαταστάσεις- έκταση εργασιών.....	5
<b>2. ΚΑΝΟΝΙΣΜΟΙ.....</b>	<b>6</b>
2.1 Υδραυλικά - Αποχετεύσεις.....	6
2.2 Ηλεκτρικές εγκαταστάσεις Ισχυρών Ρευμάτων.....	6
2.3 Ανελκυστήρες.....	7
<b>3. ΕΓΚΑΤΑΣΤΑΣΗ ΥΔΡΕΥΣΗΣ.....</b>	<b>8</b>
3.1 Γενικά.....	8
3.2 Κατασκευαστικά στοιχεία.....	8
<b>4. ΕΓΚΑΤΑΣΤΑΣΗ ΑΠΟΧΕΤΕΥΣΗΣ ΛΥΜΑΤΩΝ - ΟΜΒΡΙΩΝ.....</b>	<b>9</b>
4.1 Γενικά.....	9
4.2 Τρόπος κατασκευής.....	9
<b>5. ΕΓΚΑΤΑΣΤΑΣΗ ΙΣΧΥΡΩΝ ΡΕΥΜΑΤΩΝ.....</b>	<b>11</b>
5.1 Γενικά.....	11
5.2 Ηλεκτρικοί πίνακες.....	11
5.3 Αγωγοί – Καλώδια-Διελεύσεις.....	11
5.4 Εγκατάσταση φωτισμού.....	13
5.5 Γειώσεις.....	14
<b>6. ΕΓΚΑΤΑΣΤΑΣΗ ΚΕΝΩΝ ΣΩΛΗΝΩΝ ΓΙΑ ΜΕΛΛΟΝΤΙΚΗ ΔΙΕΛΕΥΣΗ ΔΙΚΤΥΩΝ Ο.Κ.Ω.....</b>	<b>15</b>
<b>7. ΑΝΕΛΚΥΣΤΗΡΕΣ -ΑΝΥΨΩΤΙΚΑ.....</b>	<b>17</b>
7.1 Αναβατήριο ανοικτής πλατφόρμας ΑΜΕΑ (Θέση 1).....	17
7.2 Ανελκυστήρας κλειστού θαλάμου ΑΜΕΑ (Θέση 2).....	20
7.3 Ανελκυστήρας κλειστού θαλάμου ΑΜΕΑ (Θέση 3).....	22
<b>8. ΚΑΤΑΛΟΓΟΣ ΣΧΕΔΙΩΝ.....</b>	<b>24</b>



## **1. ΕΙΣΑΓΩΓΗ**

### **1.1 Γενικά**

Η παρούσα τεχνική περιγραφή αφορά την ηλεκτρομηχανολογική μελέτη του έργου: **«Εργασίες προσβασιμότητας στη βορειοανατολική ακρόπολη του Κάστρου Ιωαννίνων»**

Η ηλεκτρομηχανολογική μελέτη έχει προσαρμοσθεί στην αρχιτεκτονική πρόταση του έργου. Η μελέτη συντάχθηκε σύμφωνα με τα αναφερόμενα στις προδιαγραφές εκπόνησης μελετών:

- ΠΔ 696/1974 (ΦΕΚ 301/Α/ 1974)
- Αριθμ. ΔΝΣβ/1732/ΦΝ466 (ΦΕΚ 1047/Α/29-03-2019) "Εξειδίκευση του είδους των παραδοτέων στοιχείων ανά στάδιο και ανά κατηγορία μελέτης.... "

Η μελέτη εκπονήθηκε σε στάδιο μελέτης εφαρμογής.

### **1.2 Βασικές αρχές εκπόνησης της μελέτης - Κριτήρια σχεδιασμού.**

Ο σχεδιασμός των Η/Μ εγκαταστάσεων έγινε με γνώμονα:

- Την αναζήτηση λύσεων που να εναρμονίζονται στις επιταγές της Αρχιτεκτονικής πρότασης και παράλληλα να ανταποκρίνονται απόλυτα στις απαιτήσεις σχεδιασμού και λειτουργίας ενός σύγχρονου κτιρίου, χωρίς να αλλοιώνουν το χαρακτήρα και τις αισθητικές απαιτήσεις.
- Την υιοθέτηση νέων προτύπων, πρακτικών και βιώσιμων επιλογών όσο αφορά την εξοικονόμηση ενέργειας και τη προστασία του περιβάλλοντος.
- Τους ισχύοντες κανονισμούς, τους κανόνες της τέχνης και επιστήμης, τις αναγνωρισμένες οδηγίες, εκπόνησης μελετών παρόμοιων έργων
- Την χρήση ποιοτικών υλικών και εξοπλισμού με πιστοποίηση κατασκευής και χαρακτηριστικών καθώς και μεθόδων κατασκευής με στόχο τη μακροβιότητα της εγκατάστασης.
- Τις σύγχρονες λειτουργικές απαιτήσεις του κτιρίου.
- Την ευελιξία των συστημάτων, με την εξασφάλιση της αντιστρεψιμότητας της κατασκευής, της δυνατότητας τροποποίησης ή/και επέκτασης αυτής καθώς και την ευκολία εγκατάστασης και συντήρησης.
- Την ασφάλεια προσώπων, προσωπικού, εξοπλισμού λόγω της φύσης του έργου.
- Το κόστος εγκατάστασης και λειτουργίας.

### **1.3 Στοιχεία Έρευνας Τοπικών Συνθηκών και Δεδομένων**

Από επίσκεψη και έρευνα των τοπικών συνθηκών, για την δυνατότητα παροχών, απορροών και την διερεύνηση συνδεσιμότητας με τα δίκτυα ΟΚΩ του υπό κατασκευή κτιρίου διαπιστώθηκε ότι:

- **Ύδρευση:** Σήμερα στον περιβάλλοντα χώρο του κάστρου υπάρχει υφιστάμενο πιεστικό συγκρότημα ύδρευσης. Θα αξιοποιηθεί αυτό το πιεστικό συγκρότημα για την υδροδότηση των χώρων που αφορούν την παρούσα μελέτη.
- **Αποχέτευση αστικών λυμάτων:** Σήμερα στον περιβάλλοντα χώρο του κάστρου υπάρχει βόθρος για την αποχέτευση των λυμάτων.
- **Αποχέτευση ομβρίων:** Σήμερα στον περιβάλλοντα χώρο του κάστρου υπάρχουν ανοικτά κανάλια απορροής ομβρίων.
- **Ηλεκτροδότηση:** Υπάρχει δίκτυο χαμηλής τάσης του ΔΕΔΔΗΕ με το οποίο είναι σήμερα συνδεδεμένο το κάστρο. Ο μετρητής βρίσκεται στο ισόγειο ημιυπαίθριο χώρο του Μεντρεσέ. Στον ίδιο χώρο θα τοποθετηθεί και ο νέος μετρητής για την ηλεκτροδότηση των ανελκυστήρων και του φωτισμού πρόσβασης που αφορούν την παρούσα μελέτη.

### **1.4 Προβλεπόμενες Η/Μ εγκαταστάσεις- έκταση εργασιών**

Οι βασικές ηλεκτρομηχανολογικές εγκαταστάσεις που απαιτείται να αποπερατωθούν είναι:

- Εγκατάσταση ύδρευσης
- Εγκατάσταση αποχέτευσης λυμάτων.
- Εγκαταστάσεις διευθέτησης ομβρίων εγγύς περιβάλλοντος χώρου.
- Ηλεκτρικές εγκαταστάσεις ισχυρών ρευμάτων (φωτισμός - κίνηση)
- Εγκαταστάσεις ανυψωτικών συστημάτων (2 ανελκυστήρες + 1 αναβατόριο)
- Εγκαταστάσεις κενών σωλήνων για διέλευση μελλοντικών δικτύων Ο.Κ.Ω..

Η έκταση των πιο πάνω εγκαταστάσεων καθορίζεται στην παρούσα Τεχνική Περιγραφή, όπου περιγράφεται η συγκρότηση και η λειτουργία κάθε μίας από αυτές καθώς και τα μηχανήματα, οι συσκευές και τα λοιπά στοιχεία που τις συγκροτούν, έτσι ώστε μαζί με τα σχέδια να δίνεται μία πλήρης εικόνα του έργου.

Σε όλες τις μελέτες θα δοθεί ιδιαίτερη έμφαση στον εναρμονισμό των Η/Μ εγκ/σεων με την αρχιτεκτονική πρόταση, στην εξοικονόμηση ενέργειας και στην βελτιστοποίηση των Η/Μ συστημάτων.

Η έκταση των πιο πάνω εγκαταστάσεων καθορίζεται στην παρούσα Τεχνική Περιγραφή, όπου περιγράφεται η συγκρότηση και η λειτουργία κάθε μίας από αυτές καθώς και τα μηχανήματα, οι συσκευές και τα λοιπά στοιχεία που τις συγκροτούν, έτσι ώστε μαζί με τα σχέδια να δίνεται μία πλήρης εικόνα του έργου.

## **2. ΚΑΝΟΝΙΣΜΟΙ**

### **2.1 Υδραυλικά - Αποχετεύσεις**

- "...περί τεχνικών προδιαγραφών στους πλαστικούς σωλήνες.... " (ΦΕΚ Β 4278/25-11-2019).
- "Κανονισμός εσωτερικών υδραυλικών εγκαταστάσεων" (ΦΕΚ Α 270/23-6-1986).
- Τεχνική Οδηγία Τεχνικού Επιμελητηρίου Ελλάδας. "Εγκαταστάσεις σε Κτίρια και Οικόπεδα: Διανομή κρύου-ζεστού νερού". Τ.Ο.Τ.Ε.Ε. 2411/86.
- Τεχνική Οδηγία Τεχνικού Επιμελητηρίου Ελλάδας. "Εγκαταστάσεις σε Κτίρια και Οικόπεδα: Αποχετεύσεις". Τ.Ο.Τ.Ε.Ε. 2412/86.
- Ερμηνευτική εγκύκλιος αρ. 61800/20-11-37 , ΦΕΚ 270/Α/23-06-36
- Την τεχνική συγγραφή υποχρεώσεων Η/Μ έργων ( Ε.10716/420/50/ Υπ. Δημοσίων έργων).
- Διατάξεις για την προστασία του περιβάλλοντος Υπ. Αποφ. 69269/5387/25-10-90.
- Εγκύκλιος περί διαθέσεως λυμάτων και βιομηχανικών αποβλήτων
- Ειβ 221/65 Υγειονομική Διάταξη «Περί διαθέσεως λυμάτων κ Βιομηχανικών αποβλήτων», (ΦΕΚ 138/Β/24-2-65), ως αντικατεστάθη δια της υπ' αρ. Απόφασης 1305/74 (ΦΕΚ-801/Β/74(9-8-74).
- Κτιριοδομικός Κανονισμός (Αποφ. 3046/304/30.1.89, ΦΕΚ Τεύχος Δ59/3.2.89)
- DIN 1986/78 : Κανονισμός Αποχέτευσης Κτιρίων
- Οικιακές εγκαταστάσεις υγιεινής Κ. Schult.

### **2.2 Ηλεκτρικές εγκαταστάσεις Ισχυρών Ρευμάτων**

- ΕΛΟΤ HD 384
- Ηλεκτρολογικές εγκαταστάσεις ονομαστικής τάσης μέχρι 1KV, DIN VDE 0100.
- Ηλεκτρολογικές εγκαταστάσεις σε χώρους συγκεντρώσεως ανθρώπων, DIN VDE OI 08 Teil 1.
- Προσδιορισμός διατομής καλωδίων, IEC 364-5-523.
- Καλώδια και μονωμένοι αγωγοί σε εγκαταστάσεις ισχυρών ρευμάτων,
- Συνιστώμενες επιτρεπόμενες τιμές, DIN VDE 0298, Teil 2 & 4.
- Διαστασασιόγηση μπαρών από χαλκό, DIN 43671.
- Οδηγίες για τον υπολογισμό του ρεύματος βραχυκυκλώσεως, VDE 0102.
- Υπολογισμός ηλεκτροδυναμικών τάσεων μπαρών, VDE 0103/02.82.
- Υπολογισμός ηλεκτροδυναμικών τάσεων μπαρών, IEC 865-1965.

- Ορολογία και Γενικές απαιτήσεις για υλικό ζεύξης και προστασίας χαμηλής τάσης, DIN VDE 0660, Teil100, IEC 947-1.
- Διακόπτες ισχύος DIN VDE 0660, Teil101 IEC 947-2.
- Διακόπτες φορτίου, αποζεύκτες, μονάδες ασφαλειών-διακοπών, DIN VDE 0660, Teil 107IEC 408, IEC 947-3.
- Ασφάλειες χαμηλής τάσης, DIN VDE 0636.
- Διακόπτες προστασίας αγωγών, DIN VDE 0641.
- Έλεγχος προστασίας καλωδίων, IEC 364-4-4,364-4-43.
- Έλεγχος προστασίας καλωδίων, DIN VDE OI 00 Beiblatt5(Entw).
- Προστασία με διακόπτη διαφυγής εντάσεως, DIN VDE 0664.
- Διακόπτες βοηθητικών κυκλωμάτων, DIN VDE 0660, Teil 200 έως 209, IEC 337-1,-2A,-2B,- 2C, IEC 947-5.
- Καλώδια NYM, Πίνακας ΠΙ άρθρο 135 κατηγορία 1α ΦΕΚ 558/55, VDE 0250/69 (DIN 47702).
- Καλώδια NYM, Πίνακας ΠΙ άρθρο 135 κατηγορία 3α ΦΕΚ 558/55, VDE 0250/6, 0271/69 (DIN 47705).
- Καλώδια NYY, VDE 0271.
- Γυμνοί χάλκινοι αγωγοί, VDE 0255/51 και VDE 0255/52.
- Εσχάρες καλωδίων, DIN 17162.

### **2.3 Ανελκυστήρες**

- Β. Διάταγμα υπ'αριθ. 37/1966 "Περί κατασκευής και λειτουργίας ηλεκτροκίνητων ανελκυστήρων" .
- Β. Διάταγμα υπ'αριθ. 890/68 "Περί τροποποιήσεως και συμπληρώσεως των υπ'αριθ. 37/1966 και 310/67 Β. Διαταγμάτων" περί κατασκευής και λειτουργίας ηλεκτροκίνητων ανελκυστήρων.
- Νέα ευρωπαϊκό πρότυπο EN 81.20
- Νέα ευρωπαϊκό πρότυπο EN 81.50
- Κοινή Υπουργική Απόφαση Αριθμ. 68781/2019, ΦΕΚ 2760/Β/3-7-2019, Τροποποίηση της Φ.Α/9.2/Οικ.28425/1245/22.12.20 08 (Β' 2604) κοινής υπουργικής απόφασης "Συμπλήρωση διατάξεων σχετικά με την εγκατάσταση, λειτουργία, συντήρηση και ασφάλεια των ανελκυστήρων

### **3. ΕΓΚΑΤΑΣΤΑΣΗ ΥΔΡΕΥΣΗΣ**

#### **3.1 Γενικά**

Υπάρχει υφιστάμενο πιεστικό συγκρότημα ύδρευσης το οποίο είναι απευθείας συνδεδεμένο με το δίκτυο ύδρευσης της πόλης και δημιουργεί τοπική ανύψωση της πίεσης για υδροδότηση του Τζαμιού και του Μεντρεσέ.

Το πιεστικό αυτό θα αξιοποιηθεί και από το σημείο στο οποίο είναι τοποθετημένο θα ξεκινήσουν νέοι αγωγοί για υδροδότηση των νέων χώρων υγιεινής WC που δημιουργούνται στο ισόγειο του Μεντρεσέ όπως και για την μελλοντική υδροδότηση του Τζαμιού και των υπόλοιπων χώρων του Μεντρεσέ.

Οι εγκαταστάσεις αυτές προτείνονται να γίνουν ταυτόχρονα με τα έργα προσβασιμότητας για την αποφυγή μελλοντικών εκσκαφών στον περιβάλλοντα χώρο του κάστρου των Ιωαννίνων. Στην πρόταση της αρχιτεκτονικής μελέτης προτείνεται να καθαιρεθεί το πρόκτισμα που στεγάζει σήμερα το αντλητικό συγκρότημα ανύψωσης της πίεσης. Προτείνουμε να κατασκευασθεί μελλοντικά υπόγειο φρεάτιο όπου θα τοποθετηθεί σωληνωτό αντλητικό συγκρότημα booster για ανύψωση τοπικά της πίεσης του δικτύου ύδρευσης. Στο χώρο του προκτίσματος να κατασκευασθεί υπόγειο φρεάτιο σύνδεσης των σημερινών και μελλοντικών υδροδοτήσεων.

#### **3.2 Κατασκευαστικά στοιχεία**

Η όδευση των κεντρικών σωλήνων ύδρευσης εντός εδάφους στον περιβάλλοντα χώρο του κάστρου θα είναι από σωλήνες δικτυωμένου πολυαιθυλενίου **PeX**, διαμέτρου Φ26x3,0mm με μόνωση.

Οι σωλήνες εντός δαπέδου από τον συλλέκτη των WC προς τους υποδοχείς θα είναι πολυστρωματικοί τύπου **PeX-AL-PeX**, διαμέτρου Φ16x2,0mm με μόνωση 10mm.

Για την απομόνωση και ρύθμιση των διαφόρων κλάδων στα δίκτυα σωληνώσεων προβλέπεται η εγκατάσταση αποφρακτικών δικλείδων. Αυτές θα είναι τύπου σφαιρικού κρουνού (BALL VALVE) με έδρα TEFLON, ορειχάλκινες κοχλιωτής σύνδεσης. Θα εγκατασταθούν σε θέσεις εύκολα προσιτές και θα εξασφαλίζουν τέλεια και υδατοστεγή διακοπή. Όλα τα όργανα διακοπής, ρύθμισης κ.λπ., θα είναι κατάλληλα για πίεση λειτουργίας 10 atm, σε θερμοκρασίες από 0°C έως 100°C και στις θέσεις εγκατάστασής τους θα τοποθετηθούν φλάντζες ή ρακόρ για την εύκολη αποσυναρμολόγησή τους.

## **4. ΕΓΚΑΤΑΣΤΑΣΗ ΑΠΟΧΕΤΕΥΣΗΣ ΛΥΜΑΤΩΝ - ΟΜΒΡΙΩΝ**

### **4.1 Γενικά**

Λόγω της κατασκευής των νέων χώρων υγιεινής WC στο ισόγειο του Μεντρεσέ, θα κατασκευασθεί νέο δίκτυο αποχέτευσης αυτών των χώρων. Στο νέο αυτό δίκτυο αποχέτευσης προτείνεται να συνδεθούν μελλοντικά και το δίκτυο αποχέτευσης του Τζαμιού όπως και των χώρων που μπορεί μελλοντικά να διαμορφωθούν στο Μεντρεσέ.

Τα δίκτυα αποχέτευσης λυμάτων εντός των WC του Μεντρεσέ θα είναι από σωλήνες πολυπροπυλενίου (PP) ενδεικτικού τύπου HT-PP/REHAU. Τα κεντρικά δίκτυα αποχέτευσης που οδεύουν εντός εδάφους στον περιβάλλοντα χώρο του κάστρου θα είναι PVC/Σ41.

Στον περιβάλλοντα χώρο του κάστρου υπάρχει υφιστάμενος βόθρος, ο οποίος είναι αγνώστων λοιπών στοιχείων όσον αφορά την χωρητικότητα και την φέρουσα ικανότητα της οροφής του.

Για τον λόγο αυτό προτείνεται η συγκέντρωση των λυμάτων του νέου δικτύου αποχέτευσης που θα κατασκευασθεί να γίνει σε νέο στεγανό φρεάτιο άντλησης. Σε αυτό το φρεάτιο άντλησης θα εγκατασταθεί σύστημα δίδυμων υποβρύχιων αντλιών λυμάτων το οποίο θα καταθλίβει τα λύματα έξω από το κάστρο, σε φρεάτιο απόδοσης που θα υποδειχθεί από την ΔΕΥΑ Ιωαννίνων.

Ο υφιστάμενος βόθρος, εφόσον αποδειχθεί ότι δεν εγκυμονεί κίνδυνος καθίζησης του, θα χρησιμοποιηθεί ως δεξαμενή ασφαλείας του νέου Α/Σ λυμάτων.

Για την απορροή ομβρίων υπάρχουν ανοικτά κανάλια στον περιβάλλοντα χώρο του κάστρου. Στα σημεία που τα ανοικτά κανάλια απορροής ομβρίων διακόπτονται λόγω της νέας διαμόρφωσης των έργων προσβασιμότητας, θα τοποθετηθούν υπόγειοι αγωγοί ομβρίων και φρεάτια με σχάρα (βλ. Σχέδιο Μ-3).

Παρατήρηση: Οι εγκαταστάσεις αυτές προτείνονται να γίνουν ταυτόχρονα με τα έργα προσβασιμότητας για την αποφυγή μελλοντικών εκσκαφών στον περιβάλλοντα χώρο του κάστρου των Ιωαννίνων.

### **4.2 Τρόπος κατασκευής**

Οι εγκαταστάσεις αποχέτευσης ακαθάρτων, θα είναι σε όλη τους την έκταση στεγανές για τις αναπτυσσόμενες πιέσεις υγρών, καθώς επίσης στεγανές στα αέρια που αναπτύσσονται μέσα στις εγκαταστάσεις.

Οι οριζόντιες σωληνώσεις θα τοποθετούνται με ενιαία κλίση, μεταξύ διαδοχικών σημείων επισκέψεως. Η κλίση των σωληνώσεων σε οριζόντια δίκτυα θα δεν θα ξεπερνά το 5%. Αλλαγές διευθύνσεως σε οριζόντια δίκτυα θα γίνονται μόνο με ειδικά τεμάχια 15°, 30°, 45°.

Όλες οι συνδέσεις και διακλαδώσεις θα γίνονται με ειδικά τεμάχια. Όλες οι σωληνώσεις θα τοποθετούνται με κλίση ώστε να αδειάζουν τελείως με την βοήθεια της βαρύτητας.

## **5. ΕΓΚΑΤΑΣΤΑΣΗ ΙΣΧΥΡΩΝ ΡΕΥΜΑΤΩΝ**

### **5.1 Γενικά**

Υπάρχει δίκτυο χαμηλής τάσης του ΔΕΔΔΗΕ με το οποίο είναι σήμερα συνδεδεμένο το κάστρο. Ο μετρητής βρίσκεται στο ισόγειο ημιυπαίθριο χώρο του Μεντρεσέ. Στον ίδιο χώρο θα τοποθετηθεί και ο νέος μετρητής για την ηλεκτροδότηση των ανελκυστήρων και του φωτισμού πρόσβασης που αφορούν την παρούσα μελέτη.

Ο νέος Γενικός Πίνακας (Γ.Π) θα τοποθετηθεί στο νέο χώρο των κεντρικών ηλεκτρικών εγκ/σεων του κτιρίου. Απαιτούμενη παροχή Νο 2 (25KVA).

### **5.2 Ηλεκτρικοί πίνακες**

Ο νέος Γενικός Πίνακας (Γ.Π) θα διαθέτει τρεις μπάρες με ξεχωριστό ρελέ διαρροής 30mA, τύπου A. Μία μπάρα θα αφορά το φωτισμό του WC και δύο μπάρες θα αφορούν τον φωτισμό πρόσβασης του περιβάλλοντος χώρου.

Ο πίνακας θα είναι τριφασικός, 400/230V - 50 Hz, με ξεχωριστές μπάρες φάσεων, ουδέτερου και γείωσης και τυποποιημένης κατασκευής, κατάλληλος να εξυπηρετεί τα αντίστοιχα φορτία φωτισμού και κίνησης (διατάξεις ανύψωσης). Όλο το δίκτυο χαμηλής τάσης θα έχει ακτινική διάταξη.

Η προστασία των γραμμών διανομής φωτισμού, θα γίνει με μικροαυτόματους L+N ενός στοιχείου, τουλάχιστον 10KA.

### **5.3 Αγωγοί – Καλώδια-Διελύσεις**

Η ηλεκτρική εγκατάσταση στους εξωτερικούς χώρους και στους υγρούς χώρους (WC) προβλέπεται με καλώδια NYΥ (J1VV-R).

Οι βασικές οδεύσεις θα γίνουν εντός πλαστικών σωλήνων όπως περιγράφεται παρακάτω:

- Όπου υπάρχει ψευδοροφή ή τοίχος γυψοσανίδας σε σωλήνες ενδεικτικού τύπου Siflex/Κουβίδη ενδεικτικού τύπου κατάλληλης διατομής



- Όπου υπάρχει επίχρισμα σε χάντρωμα μέσα σε πλαστικό ηλεκτρολογικό σωλήνα ενδεικτικού τύπου Silcor/Κουβίδη





- Εμφανής όδευση σε οροφές ή τοίχους εντός πλαστικού σωλήνα ενδεικτικού τύπου Condur/Κουβίδη ή αντίστοιχου, κατάλληλης διατομής



- Στους εξωτερικούς χώρους όπου απαιτείται η όδευση εντοιχισμένη ή στο δάπεδο, θα γίνεται εντός πλαστικού σωλήνα ενδεικτικού τύπου Conflex/Κουβίδη ή αντίστοιχου, κατάλληλης διατομής.



- Στον περιβάλλοντα χώρο εντός εδάφους η όδευση θα γίνεται εντός σωλήνα ενδεικτικού τύπου Geonflex/Κουβίδη ή αντίστοιχου



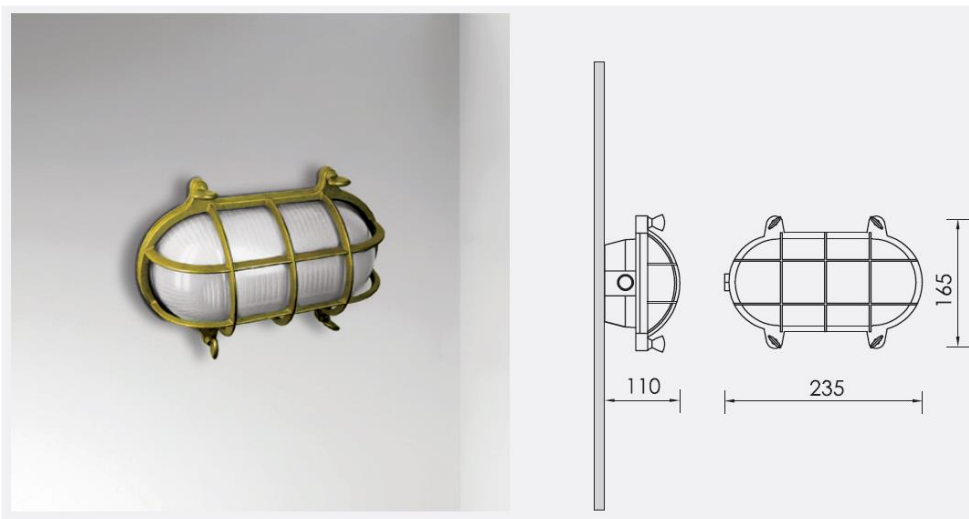
#### 5.4 Εγκατάσταση φωτισμού

Ο φωτισμός πρόσβασης του περιβάλλοντος χώρου θα πραγματοποιηθεί με φωτιστικά επίτοιχα τύπου ορειχάλκινης χελώνας και με φωτιστικά κολωνάκια χαμηλού ύψους (<0,80m), τα οποία θα τοποθετηθούν σε κατάλληλες θέσεις σύμφωνα με τα σχέδια της Η/Μ μελέτης. Τα φωτιστικά θα είναι υψηλής απόδοσης και χαμηλής κατανάλωσης, τεχνολογίας LED.

Πιο συγκεκριμένα, προτείνονται τα κάτωθι φωτιστικά:

- **Φωτιστικό επίτοιχο, τύπου ορειχάλκινης χελώνας**, IP65, με λαμπτήρα led, ενδεικτικής ισχύος 10,0Watt, 230V, 4000K, **ενδεικτικού τύπου Porto 10 digitus brass / Bright ή ισοδύναμου.**

Ενδεικτικό σχήμα-διαστάσεις



- **Φωτιστικό κολωνάκι τύπου bollard ύψους 644mm**, IP66, με λαμπτήρα led, ισχύος 16,0Watt, 230V, 4000K, **ενδεικτικού τύπου 1737 Expro LED 16W (511131-00) / Disano ή ισοδύναμου.**

Ενδεικτικό σχήμα-διαστάσεις



Η αφή και η σβέση των φωτιστικών θα πραγματοποιείται μέσω κατάλληλων χρονοδιακοπών που θα τοποθετηθούν στον νέο Γενικό Πίνακα (Γ.Π). Παράλληλα, θα υπάρχει η δυνατότητα αυτό να γίνει και χειροκίνητα από τον πίνακα Γ.Π.

## **5.5 Γειώσεις**

Το ηλεκτρικό δίκτυο από τον πίνακα διανομής (Γ.Π) μέχρι τα φωτιστικά σώματα που τροφοδοτεί θα είναι υπόγειο. Τα υπόγεια καλώδια θα προστατεύονται με την τοποθέτησή τους μέσα σε ηλεκτρολογικούς σωλήνες.

Οι σωλήνες διέλευσης των καλωδίων θα είναι PE Φ110, διαμορφώσιμοι, διπλού δομημένου τοιχώματος με συρματοδηγό. Οι σωληνώσεις θα τοποθετούνται σε βάθος περίπου 50cm. Η πτώση τάσης δεν πρέπει να υπερβαίνει το 3% της τάσης τροφοδοσίας. Στην συγκεκριμένη μελέτη λήφθηκε όριο πτώσης τάσης 2,5% για το δίκτυο από τον Γενικό Πίνακα (Γ.Π) έως το τελευταίο φωτιστικό.

Σε κάθε σωλήνα PE Φ110 θα τοποθετούνται έως 2 καλώδια φωτισμού.

Το υπόγειο δίκτυο φωτισμού θα κατασκευαστεί με καλώδια τύπου E1VV-R ή J1VV-R (παλαιά ονομασία: NYΥ) διατομής 3x2,5mm<sup>2</sup>.

Για την γείωση της εγκατάστασης, θα τοποθετηθεί πλησίον του μετρητή της ΔΕΗ γειωτής τύπου "Ε" μέσα στο έδαφος σε βάθος 1,0 m και θα συνδεθεί με τον μετρητή της ΔΕΗ με αγωγό Cu25mm<sup>2</sup>. Επίσης, στη θέση του ανελκυστήρα (θέση 3), θα τοποθετηθεί ισοδυναμικός ζυγός γείωσης, ο οποίος θα συνδεθεί με τον γειωτή τύπου "Ε" (που θα βρίσκεται πλησίον του μετρητή της ΔΕΗ) με χάλκινο αγωγό γείωσης πολύκλωνο διατομής 25mm<sup>2</sup>. Ο Cu25mm<sup>2</sup> θα εγκατασταθεί μέσα στο έδαφος και θα οδεύει παράλληλα με το τροφοδοτικό καλώδιο του ανελκυστήρα (θέση 3). Τέλος, εντός του φρέατος του ανελκυστήρα (θέση 3) θα τοποθετηθούν 3 ηλεκτρόδια γείωσης, έκαστο μήκους 1,5m, για γείωση των μεταλλικών μερών του ανελκυστήρα και ενίσχυση της γείωσης.

## 6. ΕΓΚΑΤΑΣΤΑΣΗ ΚΕΝΩΝ ΣΩΛΗΝΩΝ ΓΙΑ ΜΕΛΛΟΝΤΙΚΗ ΔΙΕΛΕΥΣΗ ΔΙΚΤΥΩΝ Ο.Κ.Ω

Στην παρούσα μελέτη προτείνεται η τοποθέτηση κενών σωλήνων ως πρόβλεψη για την μελλοντική διέλευση δικτύων Ο.Κ.Ω. ( πρόσθετα ισχυρά ρεύματα, ασθενή ρεύματα, οπτική ίνα, κ.λ.π.). Οι σωλήνες αυτοί θα είναι διαμορφώσιμοι, διπλού δομημένου τοιχώματος, διατομής Φ110, ενδεικτικού τύπου **Geonflex / ΚΟΥΒΙΔΗΣ ή απολύτως ισοδύναμου**.

Παρακάτω φαίνονται τα τεχνικά χαρακτηριστικά του συγκεκριμένου σωλήνα.

### ΔΙΑΜΟΡΦΩΣΙΜΟΣ ΣΩΛΗΝΑΣ ΔΙΠΛΟΥ ΔΟΜΗΜΕΝΟΥ ΤΟΙΧΩΜΑΤΟΣ ΥΠΟΓΕΙΩΝ ΔΙΚΤΥΩΝ

#### Τεχνικά χαρακτηριστικά

##### Ιδιότητες

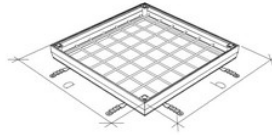
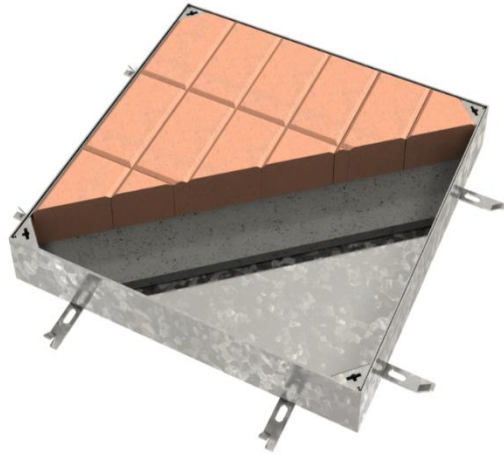
Αντίσταση στη συμπίεση	750 Nt (Τύπος 750)
Αντίσταση στην κρούση	Normal
Ελάχιστη θερμοκρασία εφαρμογής	-5°C
Μέγιστη θερμοκρασία εφαρμογής	+90°C
Αντίσταση στην κάμψη	Διαμορφώσιμος
Ηλεκτρικές ιδιότητες	Με χαρακτηριστικά ηλεκτρικής μόνωσης
Αντίσταση εισδοχής στερεών αντικειμένων	IP 44 (σύνδεση με την ειδική μούφα του)
Αντίσταση εισροής νερού	IP 68 (με τη χρήση της κόλλας ΚΟΥΒΙΔΙΣ)
Αντίσταση στη διάδοση φλογών	Διαδίδει την φλόγα

##### Επιπρόσθετα χαρακτηριστικά

Πρώτη ύλη	Ειδικά σταθεροποιημένο θερμοπλαστικό υλικό HDPE, ελεύθερο αλογόνων και βαρέων μετάλλων (RoHS)
Αντοχή στη γήρανση	Ανθεκτικό στην ηλιακή ακτινοβολία (UV) >5 χρόνια
Μείωση τριβών (στο εσωτερικό του σωλήνα)	Ειδικό υλικό (slip) διευκολύνει την όδευση καλωδίων
Απωθητικό τρωκτικών	Μη ελκυστική τροφή για τρωκτικά (το εσωτερικό τους τοίχωμα περιλαμβάνει απωθητικό τρωκτικών)
Εσωτερικός οδηγός	Οδηγός καλωδίου (αντοχή στο εφελκυσμό min 650 Nt)
Χρωματική σήμανση διαμήκεις γραμμές ανεξίτηλου χρώματος	Υποδηλώνουν το είδος των μονωμένων αγωγών που προστατεύει ο σωλήνας



Επίσης σε κατάλληλα σημεία θα κατασκευασθούν φρεάτια έλξης καλωδίων εσωτερικών διαστάσεων 500 x 500 mm. Τα φρεάτια αυτά θα έχουν καλύμματα τελικής επιφανείας, επιγεμισμένου τύπου, ανοξείδωτα και κλάσης αντοχής B125, **ενδεικτικού τύπου ACO Uniface SS ή απολύτως ισοδύναμου.**



Υλικό	Ανοξείδωτος χάλυβας
Πλάτος / α / (mm)	από 400 έως 1100
Μήκος /b/ (mm)	από 400 έως 1100
Ύψος /h/ (mm)	από 70 έως 140
Κλάση φόρτισης	A15 - C250
Πρότυπο	ΕΛΟΤ EN 124

Παρατήρηση: Γενικώς θα ληφθεί πρόνοια τα νέα δίκτυα που προτείνονται στην παρούσα μελέτη να εξυπηρετούν και τις μελλοντικές ανάγκες του κάστρου, χωρίς να χρειάζεται η εκσκαφή και η αποξήλωση των έργων προσβασιμότητας που προβλέπονται στην παρούσα μελέτη.

## 7. ΑΝΕΛΚΥΣΤΗΡΕΣ -ΑΝΥΨΩΤΙΚΑ

Στην παρούσα μελέτη προτείνεται η κατασκευή πιστοποιημένων ανυψωτικών συστημάτων (1 αναβατορίου και 2 ανελκυστήρων) με κατάλληλες προδιαγραφές για εξωτερικές χρήσεις στις δυσμενείς συνθήκες υγρασίας και θερμοκρασίας που επικρατούν στην περιοχή. Αυτά τα ανυψωτικά συστήματα θα επιτρέπουν την πρόσβαση του κοινού και ειδικότερα την αυτόνομη πρόσβαση των ΑΜΕΑ σύμφωνα με τις ισχύουσες προδιαγραφές, από την κεντρική είσοδο έως τα δύο Μουσεία, και τους χώρους υγιεινής (Νότιο τμήμα της Ακρόπολης).

Η θέση των 2 ανελκυστήρων και του αναβατορίου επιλέχθηκε έτσι ώστε να εναρμονίζεται με τις υπόλοιπες προτεινόμενες παρεμβάσεις της αρχιτεκτονικής πρότασης,

Ακολουθεί η αναλυτική περιγραφή των τριών ανυψωτικών συστημάτων :

### 7.1 Αναβατόριο ανοικτής πλατφόρμας ΑΜΕΑ (Θέση 1)

Θα κατασκευασθεί ένα αναβατόριο ανοικτής πλατφόρμας αμέσως μέσα από την Νότια πύλη (με προστατευτικό κουβούκλιο στο κατώτερο επίπεδο) για χρήση ΑΜΕΑ κατά προτεραιότητα, (θέση 1). Οι διαστάσεις του επιτρέπουν αποβίβαση αμαξιδίου και ενός συνοδού, και σηκώνει φορτίο έως 300 Κιλά.

Τα κύρια τεχνικά χαρακτηριστικά του αναβατορίου θα είναι τα κάτωθι:

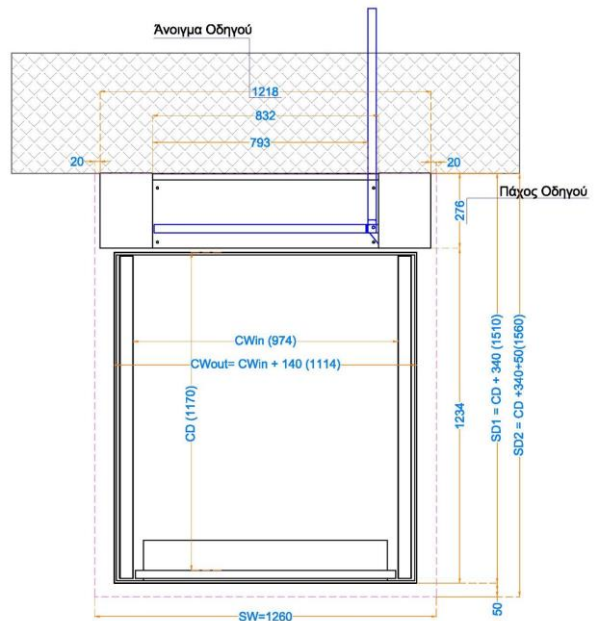
Μέγιστη ανυψωτική ικανότητα (kg)	:	300 (P+Q=550kg)
Αριθμός ατόμων	:	1+1
Ύψος διαδρομής (m)	:	~3,50
Στάσεις	:	2
Μέγιστη ταχύτητα ανύψωσης (m/sec)	:	0,15
Ελάχιστο βάθος πυθμένα χώρου (mm)	:	110
Ύψος οδηγών πάνω από την τελευταία στάση (mm)	:	1200
Μήκος πλατφόρμας (mm)	:	1200-1400
Πλάτος πλατφόρμας (mm)	:	900-1100
Καθαρό άνοιγμα πορτών (mm)	:	800-900
Καθαρό ύψος πόρτας (mm)	:	2000
Οδηγοί	:	T75x62x10
Μέγιστη απόσταση στηριγμάτων (m)	:	4
Ανάρτηση	:	1:1
Αλυσίδα	:	Ιταλική 3/4" 12 B1

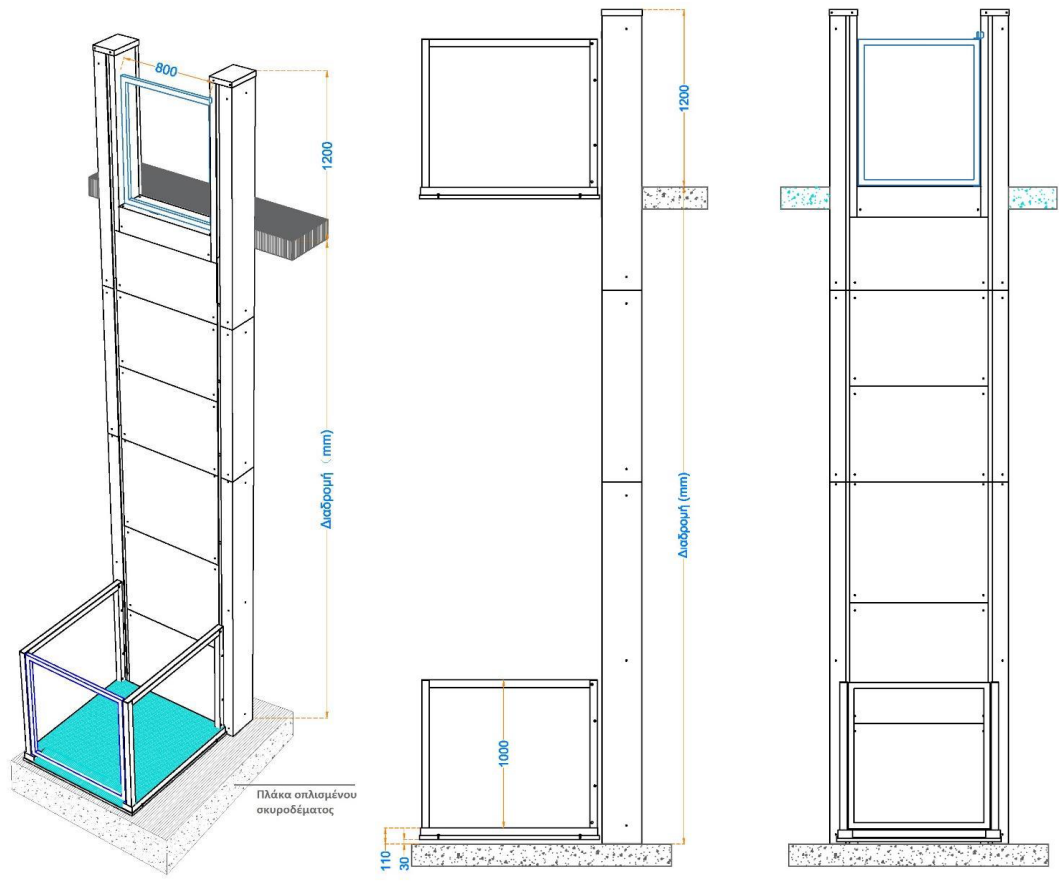
Αριθμός αλυσίδων	:	2
Κινητήρας	:	Κινητήρας με φρένο WEG, 1400rpm, 1,5 kW, 50Hz, inverter
Μειωτήρας	:	090 40/1 P24/200 Φ35

### Συστήματα ασφαλείας

- Αισθητήρας ακινητοποίησης καθόδου θαλάμου
- Ημιαυτόματη πόρτα με μηχανική κλειδαριά, επαφή θύρας και πύρου
- Περιοριστής ταχύτητας
- Αρπάγη ακαριαία για 10mm οδηγό
- Τερματικοί θραύσης αλυσίδων
- Θερμικό υπέρβαρο inverter
- Τερματικός υπερδιαδρομής

### Ενδεικτικές εικόνες μηχανικού αναβατορίου AMEA με πλατφόρμα







## **7.2 Ανελκυστήρας κλειστού θαλάμου ΑΜΕΑ (Θέση 2)**

Θα κατασκευασθεί ένας ανελκυστήρας μέσα στα ακριανά κελιά της ΝΔ πτέρυγας του Μεντρεσέ που οδηγεί προς τον όροφο του Μεντρεσέ και μέσω της στοάς στο επίπεδο της Βόρειας αυλής του,(θέση 2). Ο ανελκυστήρας αυτός είναι ειδικής κατασκευής εντός μεταλλικού φρέατος με μείωση των άνω και κάτω απολήξεων του ώστε να μπορεί να προσαρμοσθεί στην ιδιαίτερη μορφολογία του κελιού (στέγαση με φουρνικό) και μπορεί να μεταφέρει ΑΜΕΑ με συνοδό, αλλά και έως 6 άτομα ( σηκώνει φορτίο έως 480 Κιλά).

Τα κύρια τεχνικά χαρακτηριστικά του ανελκυστήρα θα είναι τα κάτωθι:

Θέση μηχανής	:	Πάνω από φρέαρ
Χωρητικότητα (kg / άτομο)	:	480 / 6
Ταχύτητα (m/s)	:	1,0
Ύψος διαδρομής (m)	:	2,78
Στάσεις	:	2
Μπροστινές είσοδοι	:	1
Πίσω είσοδοι	:	0
Σύστημα ελέγχου	:	Simplex
Κανονισμοί	:	EN81-20, EN81-21
Διαστάσεις Φρέατος		
(W x D) (mm)	:	1470 x 1650
Βάθος πυθμένα (mm)	:	650
Άνω απόληξη (mm)	:	2670
Μηχανή	:	Χωρίς μειωτήρα
Ισχύς μηχανής στην έξοδο (kW)	:	2.8
Ονομαστική ένταση ρεύματος (A)	:	7
Ένταση ρεύματος εκκίνησης (A)	:	12
Ονομαστικό ρεύμα παροχής με φωτισμό φρεατίου (A)	:	10
Παροχή ρεύματος εκκίνησης με φωτισμό φρεατίου (A)	:	13
Τύπος φωτισμού φρεατίου	:	Φωτισμός φρεατίου LED
Κύριες ασφάλειες (A)	:	10
Ηλεκτρική παροχή, κινητήριος μηχανισμός (V/Hz)	:	3 x 400 / 50
Ηλεκτρική παροχή, φωτισμού θαλάμου (V/Hz)	:	230 / 50

Οδηγοί και στηρίγματα	: Βάσει SLG20
Συρματόσχοινα	: Ατσάλινα συρματόσχοινα
Διάσταση θαλάμου (WxDxH) (mm)	: 1000 x 1250 x 2100
Διαστάσεις ανοίγματος θύρας (WxH) (mm)	: 800 x 2000
Τύπος κατωφλιού θύρας θαλάμου	: R, Μεταλλικό προφίλ και κάλυμμα αλουμινίου
Πίνακας Ελέγχου και απεγκλωβισμού	: Στο τοιχίο ορόφου με υποδοχή



### **7.3 Ανελκυστήρας κλειστού θαλάμου ΑΜΕΑ (Θέση 3)**

Θα κατασκευασθεί ένας εμφανής ανελκυστήρας που θα ανεβάζει στο επίπεδο του Τζαμιού Ασλάν, για την κάλυψη της κατακόρυφης υψομετρικής αποστάσεως των 4-4,5 μ. από την Β. αυλή του Μεντρεσέ. Τοποθετείται σε μια διακριτική και σχετικά απομακρυσμένη θέση, με επαρκείς διαστάσεις καμπίνας για δυνατότητα εξυπηρέτησης περισσότερων ατόμων, πέραν των ΑΜΕΑ. (θέση 3). Ο ανελκυστήρας αυτός είναι ειδικής κατασκευής εντός μεταλλικού φρέατος με μείωση των άνω και κάτω απολήξεων του. Πρόκειται για ανελκυστήρα ατόμων με διαμπερές άνοιγμα θυρών που μπορεί να μεταφέρει ΑΜΕΑ, αλλά και έως 8 άτομα ( σηκώνει φορτίο έως 630Κιλά).

Τα κύρια τεχνικά χαρακτηριστικά του ανελκυστήρα θα είναι τα κάτωθι:

Θέση μηχανής	:	Πάνω από φρέαρ
Χωρητικότητα (kg / άτομο)	:	630 / 8
Ταχύτητα (m/s)	:	1,0
Ύψος διαδρομής (m)	:	3,90
Στάσεις	:	2
Μπροστινές εισοδοί	:	1
Πίσω εισοδοί	:	1
Σύστημα ελέγχου	:	Simplex
Κανονισμοί	:	EN81-20, EN81-21
Διαστάσεις Φρέατος		
(W x D) (mm)	:	1940 x 1810
Βάθος πυθμένα (mm)	:	650
Άνω απόληξη (mm)	:	2650
Μηχανή	:	Χωρίς μειωτήρα
Ισχύς μηχανής στην έξοδο (kW)	:	3.9
Ονομαστική ένταση ρεύματος (A)	:	9
Ένταση ρεύματος εκκίνησης (A)	:	13
Ονομαστικό ρεύμα παροχής με φωτισμό φρεατίου (A)	:	11
Παροχή ρεύματος εκκίνησης με φωτισμό φρεατίου (A)	:	16
Τύπος φωτισμού φρεατίου	:	Φωτισμός φρεατίου LED
Κύριες ασφάλειες (A)	:	10
Ηλεκτρική παροχή, κινητήριοι μηχανισμοί (V/Hz)	:	3 x 400 / 50

Ηλεκτρική παροχή, φωτισμού

θαλάμου (V/Hz) : 230 / 50

Οδηγοί και στηρίγματα : Βάσει SLG20

Συρματόσχοινα : Ατσάλινα συρματόσχοινα

Διάσταση θαλάμου

(WxDxH) (mm) : 1100 x 1400 x 2100

Διαστάσεις ανοίγματος θύρας

(WxH) (mm) : 900 x 2000

Τύπος κατωφλιού θύρας θαλάμου : R, Μεταλλικό προφίλ και κάλυμμα αλουμινίου

Πίνακας Ελέγχου

και απεγκλωβισμού : Στο τοιχίο ορόφου με υποδοχή



## 8. ΚΑΤΑΛΟΓΟΣ ΣΧΕΔΙΩΝ

Τα σχέδια που συνοδεύουν την παρούσα μελέτη φαίνονται στον επόμενο κατάλογο:

<b>A/A</b>	<b>ΑΡ.ΣΧ.</b>	<b>ΤΙΤΛΟΣ ΣΧΕΔΙΟΥ</b>	<b>ΚΛΙΜΑΚΑ</b>
1.	<b>M-1</b>	<b>ΠΕΡΙΒΑΛΛΩΝ ΧΩΡΟΣ ΒΑ ΑΚΡΟΠΟΛΗΣ ΜΗΧΑΝΟΛΟΓΙΚΕΣ ΕΓΚΑΤΑΣΤΑΣΕΙΣ ΑΠΟΧΕΤΕΥΣΗ</b>	1:100
2.	<b>M-2</b>	<b>ΠΕΡΙΒΑΛΛΩΝ ΧΩΡΟΣ ΒΑ ΑΚΡΟΠΟΛΗΣ ΜΗΧΑΝΟΛΟΓΙΚΕΣ ΕΓΚΑΤΑΣΤΑΣΕΙΣ ΥΔΡΕΥΣΗ</b>	1:100
3.	<b>M-3</b>	<b>ΟΔΕΥΣΗ ΥΠΟΓΕΙΟΥ ΑΓΩΓΟΥ ΟΜΒΡΙΩΝ</b>	1:10
4.	<b>H-1</b>	<b>ΠΕΡΙΒΑΛΛΩΝ ΧΩΡΟΣ ΒΑ ΑΚΡΟΠΟΛΗΣ ΗΛΕΚΤΡΙΚΕΣ ΕΓΚΑΤΑΣΤΑΣΕΙΣ</b>	1:100
5.	<b>H-2</b>	<b>ΔΙΑΓΡΑΜΜΑΤΑ ΗΛΕΚΤΡΙΚΕΣ ΕΓΚΑΤΑΣΤΑΣΕΙΣ</b>	ΑΝΕΥ
6.	<b>H-3</b>	<b>ΠΕΡΙΒΑΛΛΩΝ ΧΩΡΟΣ ΒΑ ΑΚΡΟΠΟΛΗΣ ΠΡΟΒΛΕΨΕΙΣ ΔΙΚΤΥΩΝ Ο.Κ.Ω.</b>	1:100
7.	<b>AN-1</b>	<b>ΑΝΥΨΩΤΙΚΑ</b>	1:50

ΙΩΑΝΝΙΝΑ Νοέμβριος 2023  
ΕΓΚΡΙΝΕΤΑΙ  
Η ΠΡΟΪΣΤΑΜΕΝΗ  
ΤΜΗΜΑΤΟΣ ΜΕΛΕΤΩΝ  
ΚΑΙ ΕΚΤΕΛΕΣΗ ΕΡΓΩΝ

ΙΩΑΝΝΙΝΑ Νοέμβριος 2023  
Ο ΣΥΝΤΑΞΑΣ  
ΟΙΚΟΝΟΜΟΥ ΓΕΩΡΓΙΟΣ  
ΗΛΕΚΤΡΟΛΟΓΟΣ ΜΗΧΑΝΙΚΟΣ

ΚΥΡΙΑΚΗ ΜΑΚΡΗ ΠΟΛΙΤΙΚΟΣ  
ΜΗΧΑΝΙΚΟΣ

ΙΩΑΝΝΙΝΑ Νοέμβριος 2023  
ΘΕΩΡΗΘΗΚΕ

Ο ΑΝ/ΤΗΣ ΠΡΟΪΣΤΑΜΕΝΟΣ  
Δ/ΝΣΗΣ ΤΕΧΝΙΚΩΝ ΥΠΗΡΕΣΙΩΝ

ΟΡΕΣΤΗΣ ΜΠΡΙΚΟΣ  
ΠΟΛΙΤΙΚΟΣ ΜΗΧΑΝΙΚΟΣ

**ΠΡΟΜΕΤΡΗΣΗ**

A/A	Περιγραφή Εργασίας	A.T.	Κωδικός Άρθρου	Μον. Μέτρ.	Ποσότητες
	<b><u>ΟΜΑΔΑ Α. ΧΩΜΑΤΟΥΡΓΙΚΑ - ΚΑΘΑΙΡΕΣΕΙΣ</u></b>				
1	Φοροεκφορτώσεις - Μεταφορές. Μεταφορές με αυτοκίνητο διά μέσου οδών περιορισμένης βατότητας	001	NET ΟΙΚ-Α 10.7.2	tkm	5760
2	Επιφανειακές εκσκαφές μικρού βάθους με χειρωνακτικά μέσα	002	NOIK N20.2.10	m3	35
3	Τοπικοί εκβραχισμοί με ελαφρά μηχανικά μέσα χωρίς χρήση εκρηκτικών	003	NOIK N20.3.5	m3	10
4	Εκσκαφή Θεμελίων και τάφρων χωρίς τη χρήση μηχανικών μέσων σε εδάφη βραχώδη ή ημιβραχώδη	004	NOIK N20.4.4	m3	20
5	Εκσκαφές μεμονωμένες (ντουλάπια) με αρχαιολογική επίβλεψη	005	NOIK N20.7.1	m3	10
6	Φορτοεκφόρτωση προϊόντων εκσκαφών και κατεδαφίσεων χωρίς την χρήση, ή με χρήση ελαφρών μηχανικών μέσων χωρίς διάστρωση	006	NOIK N20.32	m3	112
7	Χωματοουργικές εργασίες κτιριακών έργων. Διακίνηση προϊόντων εκσκαφών και κατεδαφίσεων με διάφορα μέσα πλήν αυτοκινήτων.	007	NET ΟΙΚ-Α 20.41	t 100m	336
8	Τοπική καθαίρεση ανωδομών από αργολιθοδομή ή γωνιολιθοδομή με προσοχή και με διαλογή των χρήσιμων λίθων	008	NOIK N22.2.1	m3	2,58
9	Καθαίρεση υφιστάμενων λιθοστρώσεων δαπέδων παντός τύπου και οποιουδήποτε πάχους στην περιοχή του μενδρεσέ, με προσοχή	009	NOIK N22.20.2	m2	142
10	Ολική καθαίρεση υφιστάμενου καλντεριμιού και αυλακιού απορροής με προσοχή και φύλαξη των λίθων για επανάχρηση	010	NOIK N22.20.3	m2	150,2
11	Καθαίρεση επιχρισμάτων κλπ επιστρώσεων τοίχων	011	NOIK N22.23.1	m2	72,8
12	Διάνοιξη οπής ή φωλιάς σε λιθοδομή για διέλευση σωλήνα Φ250	012	NOIK N22.35.1	m	1,5
13	Διάνοιξη διαμπερούς οπής σε λιθοδομή πάχους έως 1μ	013	NOIK N22.35.2	Τεμ.	10
14	Υπερύψωση ανοίγματος σε λιθοδομή	014	NOIK N22.39	Τεμ.	1
15	Καθαίρεσεις. Καθαίρεσεις πλινθοδομών.	015	NET ΟΙΚ-Α 22.4	m3	1
16	Αποξήλωση ξυλίνων δαπέδων μεσοπατώματος κελιών μενδρεσσε και θέσης ασανσέρ	016	NOIK N22.50.1	m2	24,27
17	Καθαίρεση φέροντος οργανισμού ξύλινης στέγης	017	NOIK N22.51.1	m3	2,7
18	Καθαίρεση οροφών στοάς από σαθρές σανίδες	018	NOIK N22.53.1	m2	122,2
19	Απομάκρυνση κανονιών και τοποθέτησή τους σε νέα θέση	019	NOIK N22.66	κ.α.	1
20	Απομάκρυνση μεταλλικών σφαιρικών βλημάτων και τοποθέτησή τους σε προσωρινή και σε συνέχεια τελική θέση σε σχήμα πυραμίδας	020	NOIK N22.67	κ.α.	1
21	Καθαίρεσεις. Καθαίρεση στοιχείων κατασκευών από άοπλο σκυρόδεμα. Με χρήση κρουστικού εξοπλισμού μειωμένης απόδοσης	021	NET ΟΙΚ-Α 22.10.2	m3	11,3
22	Καθαίρεσεις. Καθαίρεση στοιχείων κατασκευών από οπλισμένο σκυρόδεμα. Με χρήση κρουστικού εξοπλισμού μειωμένης απόδοσης	022	NET ΟΙΚ-Α 22.15.2	m3	1
23	Καθαίρεσεις. Καθαίρεση επικεραμώσεων. Χωρίς να καταβάλλεται προσοχή για την εξαγωγή ακεραίων κεραμών	023	NET ΟΙΚ-Α 22.22.1	m2	180,32
24	Καθαίρεσεις. Αποξήλωση ξυλίνων ή σιδηρών κουφωμάτων.	024	NET ΟΙΚ-Α 22.45	m2	10,17
25	Καθαίρεσεις. Αποξήλωση κιγκλιδωμάτων. Για μεταλλικά κιγκλιδώματα	025	NET ΟΙΚ-Α 22.65.2	Kg	1045,5
26	Κατ' αποκοπήν αποζημίωση για κάθε απαραίτητο μέτρο και εργοταξιακή κατασκευή προσέγγισης και απομάκρυνσης υλικών εντός της Ακροπόλεως.	026	NOIK N23.10.4	κ.α.	1
27	Ικρίωματα - Αντιστηρίξεις. Ικρίωματα σιδηρά σωληνωτά.	027	NET ΟΙΚ-Α 23.3	m2	306,8
	<b><u>ΟΜΑΔΑ Β. ΣΚΥΡΟΔΕΜΑΤΑ - ΧΑΛΙΚΟΔΕΜΑΤΑ - ΛΙΘΟΔΕΜΑΤΑ - ΓΑΡΜΠΙΛΟΔΕΜΑΤΑ - ΚΟΝΙΟΔΕΜΑΤΑ - ΟΠΛΙΣΜΟΙ</u></b>				
1	Χαλικοδέματα - Γαρμπιλοδέματα. Χαλικόδεμα των 175 kg τσιμέντου.	028	NET ΟΙΚ-Α 31.1	m3	16
2	Σκυροδέματα μικρών έργων για κατασκευές από σκυρόδεμα κατηγορίας C 20/25	029	NOIK N32.5.5	m3	5

A/A	Περιγραφή Εργασίας	A.T.	Κωδικός Αρθρου	Μον. Μέτρ.	Ποσότητες
3	Προσαύξηση τιμής σκυροδέματος οποιασδήποτε κατηγορίας σε περίπτωση χρήσης λευκού τσιμέντου πόρτλαντσε σάκκους αντί κοινού τσιμέντου	030	NOIK N32.5.6	Kg	18000
4	Προσαύξηση τιμής σκυροδέματος οποιασδήποτε κατηγορίας, όταν το σύνολο της χρησιμοποιούμενης ποσότητας δεν υπερβαίνει τα 30,00m <sup>3</sup> .	031	NOIK N32.25.6	m <sup>3</sup>	62,15
5	Χαλικοδέματα - Γαρμπιλοδέματα. Σκυροδέματα μικρών έργων. Για κατασκευές από σκυρόδεμα κατηγορίας C16/20	032	NET ΟΙΚ-Α 32.5.4	m <sup>3</sup>	55,85
6	Ξυλότυποι -Οπλισμοί. Ξυλότυποι χυτών μικροκατασκευών.	033	NET ΟΙΚ-Α 38.2	m <sup>2</sup>	75
7	Αγκύρια M8 - M12 από ανοξείδωτο χάλυβα για πάκτωση ή αγκύρωση κατασκευών σε υφιστάμενες τοιχοποιίες	034	NOIK N38.30.4	Τεμ.	20
8	Ανοξείδωτα Αγκύρια διαμέτρου M14 - M22	035	NOIK N38.30.5	Τεμ.	100
9	Ξυλότυποι -Οπλισμοί. Χαλύβδινοι οπλισμοί σκυροδέματος. Χαλύβδινοι οπλισμοί κατηγορίας B500C	036	NET ΟΙΚ-Α 38.20.2	Kg	5000
10	Ξυλότυποι -Οπλισμοί. Χαλύβδινοι οπλισμοί σκυροδέματος. Δομικά πλέγματα B500C	037	NET ΟΙΚ-Α 38.20.3	Kg	12760
11	Ξυλότυποι -Οπλισμοί. Αποστατήρες σιδηροοπλισμού σκυροδεμάτων.	038	NET ΟΙΚ-Α 38.45	m <sup>2</sup>	450
<b><u>ΟΜΑΔΑ Γ. ΤΟΙΧΟΔΟΜΕΣ - ΕΠΙΧΡΙΣΜΑΤΑ - ΤΟΙΧΟΠΕΤΑΣΜΑΤΑ</u></b>					
1	Κατασκευές και συμπληρώσεις λιθοδομής ανωδομών	039	NOIK N43.1.4	m <sup>3</sup>	9
2	Οπτοπλινθοδομές. Οπτοπλινθοδομές με διακένους τυποποιημένους οπτοπλίνθους 6x9x19 cm. Πάχους 1/2 πλίνθου (δρομικοί τοίχοι)	040	NET ΟΙΚ-Α 46.1.2	m <sup>2</sup>	8,33
3	Διαζώματα (σενάζ) - Λοιπές ενισχύσεις τοιχοδομών. Διαζώματα (σενάζ) από ελαφρά οπλισμένο σκυρόδεμα. Γραμμικά διαζώματα (σενάζ) δρομικών τοίχων	041	NET ΟΙΚ-Α 49.1.1	m	8,5
4	Βαθύ Αρμολόγημα επιφανειών λιθοδομών	042	NOIK N71.1.3	m <sup>2</sup>	400
5	Τελικό αρμολόγημα εμφανών όψεων αργολιθοδομής	043	NOIK N71.2.1	m <sup>2</sup>	550
6	Επιχρίσματα τριπτά ή πατητά επί λιθοδομών ειδικής σύνθεσης	044	NOIK N71.23	m <sup>2</sup>	36,29
<b><u>ΟΜΑΔΑ Δ: ΗΛΕΚΤΡΟΜΗΧΑΝΟΛΟΓΙΚΕΣ ΕΡΓΑΣΙΕΣ</u></b>					
<b>ΥΔΡΕΥΣΗ</b>					
1	Σωλήνας Πολυστρωματικός από δικτυωμένο πολυαιθυλένιο PE-X/AL/Pe-X, πάχους αλουμινίου 0,30mm, με μόνωση 10mm Εξωτερικής διαμέτρου 16mm Πάχους τοιχ 2,0 mm.	045	ATHE N8040.64.1	m	45
2	Σωλήνας Πολυστρωματικός από δικτυωμένο πολυαιθυλένιο PE-X/AL/Pe-X, πάχους αλουμινίου 0,30mm, με μόνωση 10mm Εξωτερικής διαμέτρου 26mm Πάχους τοιχ 3,0 mm.	046	ATHE N8040.64.4	m	80
3	Σφαιρική βαλβίδα (δικλειίδα) ορειχάλκινη (ball valve) 16 atm με λαβή διαμέτρου Φ 1 ins	047	ATHE N8106.1.3	Τεμ.	1
4	Συλλεκτής από προφίλ ορείχαλκου με ενσωματωμένους διακόπτες για την διανομή νερού 1", δώδεκα εξόδων και μεταλλικό ερμάριο υδροληψίας	048	ATHE N8130.11.11	Τεμ.	1
5	Βαλβίδα διακοπής (διακόπτης) ορειχάλκινη, επιχρωμιωμένη Τύπου γωνιακή Διαμέτρου 1/2 ins	049	ATHE N8131.2.1	Τεμ.	19
6	Εύκαμπτος σύνδεσμος (φλεξίμπλ), διαμέτρου Φ 8x12mm	050	ATHE N8143.1	Τεμ.	12
7	Αυτόματο εξαεριστικό δικτύου νερού, χρωμέ με βαλβίδα, διαμέτρου 1/2 ins	051	ATHE N8447.30.1	Τεμ.	1
8	Θερμομόνόμετρο Φ80 σύνδεσης G1/2B μέτρησης πίεσης έως 6bar και θερμοκρασίας έως 120 οC	052	ATHE N8641.1.6.120	Τεμ.	1
9	Τυπικά φρεάτια δικλείδων, εσωτερικών διαστάσεων 1,80 x 0,90 m	053	ΝΥΔΡ 0N9.32.18.9	Τεμ.	1
10	Πλαστικό πλέγμα - ταινία επισήμανσης υπογείων δικτύων πλάτους 31cm - 60cm	054	ATHE N9308.3.6	m	50
<b>ΑΠΟΧΕΤΕΥΣΗ</b>					
1	Αγωγοί αποχέτευσης από σωλήνες PVC-U συμπαγούς τοιχώματος. Αγωγοί αποχέτευσης από σωλήνες PVC-U, SDR 41, DN 110 mm	055	NET ΥΔΡ-Α 12.10.1	m	50
2	Αγωγοί αποχέτευσης από σωλήνες PVC-U συμπαγούς τοιχώματος. Αγωγοί αποχέτευσης από σωλήνες PVC-U, SDR 41, DN 125 mm	056	NET ΥΔΡ-Α 12.10.2	m	50
3	Αγωγοί αποχέτευσης από σωλήνες PVC-U συμπαγούς τοιχώματος. Αγωγοί αποχέτευσης από σωλήνες PVC-U, SDR 41, DN 200 mm	057	NET ΥΔΡ-Α 12.10.4	m	10
4	Αγωγοί αποχέτευσης από σωλήνες PVC-U συμπαγούς τοιχώματος. Αγωγοί αποχέτευσης από σωλήνες PVC-U, SDR 41, DN 315 mm	058	NET ΥΔΡ-Α 12.10.6	m	20
5	Σιφώνι πλαστικό δαπέδου με εσχάρα και κόφτρα διαμέτρου Φ 50 mm	059	ATHE N8029.1	Τεμ.	1

A/A	Περιγραφή Εργασίας	A.T.	Κωδικός Αρθρου	Μον. Μέτρ.	Ποσότητες
6	Σιφώνι πλαστικό δαπέδου με εσχάρα και κόφτρα διαμέτρου Φ 75 mm	060	ATHE N8029.2	Τεμ.	2
7	Πλαστικός σωλήνας αποχετεύσεως με τριπλό τοίχωμα PVC ενδεικτικού τύπου NOVADUR PLUS/ΠΕΤΖΕΤΑΚΙΣ ή αντίστοιχου, κατά ΕΛΟΤ 1256, διαμέτρου Φ125 mm	061	ATHE N8042.6.9	m	25
8	Πλαστικός σωλήνας αποχετεύσεως με πολυπροπυλένιο (HT-PP), με μούφα και ελαστικό παρέμβυσμα. διαμέτρου Φ 40 mm	062	ATHE N8042.10.2	m	10
9	Πλαστικός σωλήνας αποχετεύσεως με πολυπροπυλένιο (HT-PP), με μούφα και ελαστικό παρέμβυσμα. διαμέτρου Φ 63 mm	063	ATHE N8042.10.4	m	3
10	Πλαστικός σωλήνας αποχετεύσεως με πολυπροπυλένιο (HT-PP), με μούφα και ελαστικό παρέμβυσμα, διαμέτρου Φ 110 mm	064	ATHE N8042.10.6	m	25
11	Μηχανοσίφωνα πλαστικός από P.V.C. διαμέτρου Φ 12.5 cm	065	ATHE N8045.11.1	Τεμ.	1
12	Πώμα (τάπα) καθαρισμού πλαστικό, βιδωτό διαμέτρου Φ 110 mm	066	ATHE N8054.11.8	Τεμ.	5
13	Καλύμματα φρεατίων με πλαίσιο και κάλυμμα από αλουμίνιο, για επένδυση από το υλικό της τελικής επιφάνειας του περιβάλλοντος, για φρεάτιο ονομαστικών διαστάσεων 30x30 cm, αντοχής 12,5tn	067	ATHE N8072.10.1.1	Τεμ.	3
14	Καλύμματα φρεατίων με πλαίσιο και κάλυμμα από αλουμίνιο, για επένδυση από το υλικό της τελικής επιφάνειας του περιβάλλοντος, για φρεάτιο ονομαστικών διαστάσεων 40x40 cm, αντοχής 12,5tn	068	ATHE N8072.10.2	Τεμ.	1
15	Αντεπίστροφη βαλβίδα αερισμού κεντρικής γραμμής αποχέτευσης μέχρι Φ110 mm	069	ATHE N8130.110	Τεμ.	2
16	Αναμικτική μπαταρία νιπτήρα θερμού - ψυχρού ύδατος, 1 οπής με ψηλό ρουζόνι, με μέγιστη ροή νερού 5lt/min, ενδεικτικού τύπου B1713AA CERAFLEX / IDEAL STANDARD ή ισοδύναμου.	070	ATHE N8141.4	Τεμ.	6
17	Λεκάνη αποχωρητηρίου από πορσελάνη. Χαμηλής πίεσης οριζόντιας αποχέτευσης (OA), με το δοχείο πλύσεως και τα εξαρτήματά του, ενδεικτικού τύπου E716401 CONNECT / IDEAL STANDARD ή ισοδύναμου.	071	ATHE N8151.8.1	Τεμ.	4
18	Νιπτήρας πορσελάνης σε σχεδιασμό "Cube", διαστάσεων 60x46cm, 1 οπής, πλήρης, ενδεικτικού τύπου E714101 CONNECT / IDEAL STANDARD ή ισοδύναμου.	072	ATHE N8160.13.1	Τεμ.	6
19	Καθρέπτης τοίχου με πλαίσιο αναστρέψιμος, διαστάσεων 50x70cm, ενδεικτικού τύπου T3354BH / IDEAL STANDARD ή ισοδύναμου.	073	ATHE N8168.2.1	Τεμ.	6
20	Δοχείο ρευστού σάπωνα πλήρες Επιχρωμιωμένο	074	ATHE N8174	Τεμ.	7
21	Χαρτοθήκη πλήρης επιχρωμιωμένη διαστάσεων 15 X 15 cm	075	ATHE 8178.2.1	Τεμ.	5
22	Λεκάνη αποχωρητηρίου πορσελάνης για AMEA, χαμηλής πίεσης, οριζόντιας αποχέτευσης (OA), πλήρης, ενδεικτικού τύπου J275200 ATLANTIS / IDEAL STANDARD ή ισοδύναμου	076	ATHE N8182.11.1.1	Τεμ.	1
23	Νιπτήρας πορσελάνης για AMEA, πλήρης, ενδεικτικού τύπου J040300 ATLANTIS / IDEAL STANDARD ή ισοδύναμου.	077	ATHE N8182.11.2.3	Τεμ.	1
24	Καθρέπτης τοίχου με ρυθμιζόμενη κλίση κατάλληλος για άτομα με ειδικές ανάγκες (AMEA) πλήρης ενδεικτικού τύπου S5059BH/CONTOUR21 ή ισοδύναμου.	078	ATHE N8182.11.3	Τεμ.	1
25	Λαβή ασφαλείας για AMEA 80cm ανακλινόμενη, λευκή, ενδεικτικού τύπου S6360AC CONTOUR 21 / IDEAL STANDARD ή ισοδύναμου, με χαρτοθήκη λαβής ασφαλείας για AMEA, λευκή, ενδεικτικού τύπου S6363AC CONTOUR 21 / IDEAL STANDARD ή ισοδύναμου.	079	ATHE N8182.11.5.1	Τεμ.	1
26	Λαβή ασφαλείας για AMEA 70cm, σταθερή, λευκή, ενδεικτικού τύπου S6455AC / IDEAL STANDARD ή ισοδύναμου.	080	ATHE N8182.11.5.2	Τεμ.	1
27	Αναμικτική μπαταρία νιπτήρα για AMEA, με μέγιστη ροή νερού 5lt/min και αυτόματη βαλβίδα, με σταθερό ρουζόνι, χρωμέ, ενδεικτικού τύπου B5114AA BASE GRANDE / IDEAL STANDARD ή ισοδύναμου.	081	ATHE N8182.11.8	Τεμ.	1
28	Γρίλια εξαερισμού, από αλουμίνιο, τετράγωνη, εσωτερικών διαστάσεων 125x125 mm.	082	ATHE N8549.33.125.125	Τεμ.	1
29	Εξαεριστήρας λουτρού αθόρυβος, Φ100mm, ενδεικτικού τύπου SILENT-100CRZ / S&P ή ισοδύναμου	083	ATHE N8560.100.2	Τεμ.	5
30	Πλαστικό πλέγμα - ταινία επισήμανσης υπογείων δικτύων πλάτους 31cm - 60cm	054	ATHE N9308.3.6	m	90
31	Προκατασκευασμένο φρεάτιο από ινοπλισμένο στεγανό σκυρόδεμα C30/37, ον. διαστάσεων 30X30cm, βάθους έως 120 cm	084	ATHE N9309.30.30.4	Τεμ.	3
32	Προκατασκευασμένο φρεάτιο από ινοπλισμένο στεγανό σκυρόδεμα C30/37, ον. διαστάσεων 40X40cm, βάθους έως 120 cm	085	ATHE N9309.40.40.4	Τεμ.	1
<b>ΙΣΧΥΡΑ ΡΕΥΜΑΤΑ</b>					
1	Εγκαταστάσεις Φωτισμού Οδών - Φρεάτια έλξης και σύνδεσης υπογείων καλωδίων. Φρεάτιο έλξης καλωδίων 40x40 cm	086	NET HAM 60.10.85.1	Τεμ.	7



A/A	Περιγραφή Εργασίας	A.T.	Κωδικός Άρθρου	Μον. Μέτρ.	Ποσότητες
2	Εγκαταστάσεις Φωτισμού Οδών - Φρεάτια έλξης και σύνδεσης υπογείων καλωδίων. Φρεάτιο έλξης καλωδίων 60x40 cm	087	NET ΗΛΜ 60.10.85.2	Τεμ.	1
3	Καλώδιο τύπου ΝΥΥ ορατό ή εντοιχισμένο Πενταπολικό - Διατομής 5 X 4 mm <sup>2</sup>	088	ΑΤΗΕ 8774.6.3	m	40
4	Καλώδιο τύπου ΝΥΥ ορατό ή εντοιχισμένο Πενταπολικό - Διατομής 5 X 6 mm <sup>2</sup>	089	ΑΤΗΕ 8774.6.4	m	140
5	Καλώδιο τύπου ΝΥΥ ορατό ή εντοιχισμένο Πενταπολικό - Διατομής 5 X 10 mm <sup>2</sup>	090	ΑΤΗΕ Ν8774.6.5	m	60
6	Διακόπτης απλός, στεγανός IP55 με πλήκτρο 10Α/250V, ενδεικτικού τύπου PLEXO/LEGRAND ή ισοδύναμου.	091	ΑΤΗΕ Ν8812.12.1	Τεμ.	3
7	Διακόπτης κομιτατέρ ή αλλέ ρετούρ στεγανός με πλήκτρο 10Α/250V, ενδεικτικού τύπου PLEXO/LEGRAND ή ισοδύναμου.	092	ΑΤΗΕ Ν8812.12.2	Τεμ.	5
8	Φωτιστικό σώμα τύπου bollard, μεταλλικό, σχήματος ορθογώνιου παραλληλόγραμμου τεχνολογίας led, για τοποθέτηση σε εξωτερικό χώρο, ισχύος 10,5 Watt, 3000K, IP65, ενδεικτικού τύπου Skeo Q-B1-80-1 AM8R/700-730 1G1P ET, 7021240 TRILUX ή ισοδύναμου.	093	ΑΤΗΕ N8983.62.10.1	Τεμ.	28
9	Επίτοιχο ή εντοιχισμένο φωτιστικό σώμα, μεταλλικό, τετράγωνου σχήματος τεχνολογίας led, για τοποθέτηση σε εξωτερικό χώρο, ισχύος 8,7 Watt, 3000K, IP65, ενδεικτικού τύπου Maxi Verso Flat SQ_200/ GHIDINI ή ισοδύναμου.	094	ΑΤΗΕ N8983.62.10.2	Τεμ.	88
10	Φωτιστικό επίτοιχο ή οροφής, ορειχάλκινο, με λαμπτήρα Led, ισχύος 5 Watt, 230V, 3000K, IP65, ενδεικτικού τύπου TENOR 5 BRASS MLF / G9 230V BRIGHT ή ισοδύναμου.	095	ΑΤΗΕ N8983.62.10.3	Τεμ.	15
11	Σωληνώσεις διπλού δομημένου τοιχώματος, διαμορφώσιμοι, από υψηλής πυκνότητας πολυαιθυλένιο (HDPE), ελάχιστης αντοχής στη συμπίεση 750N, ονομ. διαμέτρου Φ50 mm.	096	ΑΤΗΕ N9101.750.50.1	m	300
12	Σωληνώσεις διπλού δομημένου τοιχώματος, διαμορφώσιμοι, από υψηλής πυκνότητας πολυαιθυλένιο (HDPE), ελάχιστης αντοχής στη συμπίεση 750N, ονομ. διαμέτρου Φ90 mm.	097	ΑΤΗΕ N9101.750.90.1	m	350
13	Πλαστικό πλέγμα - ταινία επισήμανσης υπογείων δικτύων πλάτους 31cm - 60cm	054	ΑΤΗΕ Ν9308.3.6	m	200
14	Σύνδεση μετρητού ΔΕΗ	098	ΑΤΗΕ 9347	Τεμ.	1
15	Γενικός Ηλεκτρικός Πίνακας Κοινόχρηστος (Γ.Π), πλήρης	099	ΑΤΗΕ Ν9999.62.2.1	Τεμ.	1
16	Φωτιστικό σημείο από καλώδιο ΝΥΜ ή ΝΥΥ ή ΝΥΑ με αγωγούς διατομής 1,5mm <sup>2</sup>	100	ΑΤΗΕ Ν9999.100.1	Τεμ.	20
17	Φωτιστικό σημείο εξωτερικού χώρου, από καλώδιο ΝΥΥ με αγωγούς διατομής 2,5mm <sup>2</sup>	101	ΑΤΗΕ Ν9999.100.3	Τεμ.	116
	<b>ΓΕΙΩΣΕΙΣ</b>				
1	Φωτεινή σηματοδότηση - Εργασίες υποδομής φωτεινής σηματοδότησης - Προμήθεια και τοποθέτηση ηλεκτροδίου γείωσης από χάλκινη πλάκα	102	NET ΗΛΜ 60.20.40.21	Τεμ.	13
2	Αγωγός γυμνός χάλκινος Πολύκλωνος Διατομής: 25 mm <sup>2</sup>	103	ΑΤΗΕ 8757.2.3	m	170
3	Γειωτής "Ε" χάλκινος κατά ΕΛΟΤ-EN 50164-2	104	ΑΤΗΕ Ν9983.3.6.8	Τεμ.	1
4	Ισοδυναμικοί ζυγοί κατά ΕΛΟΤ-EN 50164-1 & 2. Ισοδυναμικός ζυγός 5, 6, 9 υποδοχών.	105	ΑΤΗΕ Ν9983.3.8.1	Τεμ.	3
5	Σφικτήρας ορειχάλκινος κοχλιωτός Φ14, για σύνδεση ηλεκτροδίου γείωσης τύπου ΕΛΕΜΚΟ 6330114 ή αντίστοιχου.	106	ΑΤΗΕ Ν9983.29.22	Τεμ.	3
6	Ηλεκτρόδιο γείωσης επιχαλκωμένο ηλεκτρολυτικά με χαλύβδινη ψυχή Φ14x1500, ενδεικτικού τύπου ΕΛΕΜΚΟ 6321415 ή αντίστοιχου.	107	ΑΤΗΕ Ν9983.29.63	Τεμ.	3
7	Βελτιωτικό γείωσης αποτελούμενο από συστατικά που βελτιώνουν την αγωγιμότητα του εδάφους (δοχείο 12lt), ενδεικτικού τύπου ΕΛΕΜΚΟ 6400000 ή ισοδύναμου	108	ΑΤΗΕ Ν9983.29.64	Τεμ.	5
	<b>ΑΝΥΨΩΤΙΚΑ</b>				
1	Αναβατήριο ανοικτής πλατφόρμας ικανότητας 2 ατόμων, 2 στάσεων (θέση 1)	109	ΑΤΗΕ Ν9031.62.1	Τεμ.	1
2	Ανελκυστήρας ηλεκτρομηχανικός προσώπων ικανότητας 6 ατόμων, 2 στάσεων (θέση 2)	110	ΑΤΗΕ Ν9031.62.2	Τεμ.	1
3	Ανελκυστήρας ηλεκτρομηχανικός προσώπων ικανότητας 8 ατόμων, 2 στάσεων (θέση 3)	111	ΑΤΗΕ Ν9031.62.3	Τεμ.	1
	<b>ΛΟΙΠΑ Η-Μ</b>				
1	Οριζόντιες και κατακόρυφες διελεύσεις των Η-Μ εγκαταστάσεων του κτιρίου διά των δομικών στοιχείων του έργου	112	ΑΤΗΕ Ν8698.36.4	κ.α.	1
2	Στεγανοποίηση οριζόντιων και κατακόρυφων διελεύσεων των Η-Μ εγκαταστάσεων του έργου	113	ΑΤΗΕ Ν8698.36.5	κ.α.	1
3	Εκσκαφή χάνδακα για την τοποθέτηση καλωδίων ή σωληνώσεων Η-Μ εγκ/σεων, σε έδαφος γαιώδες-ημιβραχώδες,	114	ΑΤΗΕ Ν9302.11.2	m <sup>3</sup>	30
	<b>ΟΜΑΔΑ Ε. ΕΠΙΣΤΡΩΣΕΙΣ - ΕΠΕΝΔΥΣΕΙΣ</b>				
1	Προσαύξηση για διαμόρφωση εξωτερικών ακμών διαδρομών με γωνιόλιθους	115	ΝΟΙΚ Ν43.52	m	102

A/A	Περιγραφή Εργασίας	A.T.	Κωδικός Αρθρου	Μον. Μέτρ.	Ποσότητες
2	Επικεράμωση με κοίλα μηχανοποίητα κεραμίδια βυζαντινού τύπου νταμωτή, εν ξηρώ	116	NOIK N72.4.1	m2	180,32
3	Κατασκευή νέων καλντεριμιών	117	NOIK N73.11.1	m2	148
4	Κατασκευή εγκάρσιων ρείθρων μεταξύ των επίπεδων επιφανειών των νέων καλντεριμιών,	118	NOIK N73.11.2	m	106,92
5	Κατασκευή αυλακιού	119	NOIK N73.11.3	m	53,58
6	Σποραδική Επίσκευή καλντεριμιού και αυλακιού	120	NOIK N73.11.4	m2	124,45
7	Κατασκευή νέου λιθόστρωτου από ακανόνιστες λιθόπλακες πάχους 5-8 εκ	121	NOIK N73.11.5	m2	112
8	Σποραδική επισκευή ακανόνιστου πλακόστρωτου	122	NOIK N73.11.6	m2	143
9	Τοπικές επισκευές σε επιστρώσεις δαπέδων με υπάρχουσες χονδρόπλακες ορθογωνισμένες	123	NOIK N73.15.1	m2	130
10	Επιστρώσεις δαπέδων με ορθογωνικές χονδρόπλακες με φυσική ακατέργαστη επιφάνεια και χειρωνακτική διαμόρφωση των ακμών	124	NOIK N73.15	m2	260,14
11	Όδευση τυφλού	125	NOIK N73.16.3	m	232
12	Χυτό δάπεδο από νεροπλυμένο σκυρόδεμα	126	NOIK N73.61.7	m2	15,3
13	Επιστρώσεις - Επενδύσεις. Επενδύσεις τοίχων με πλακίδια πορσελάνης, λευκά ή έγχρωμα. Επενδύσεις τοίχων με πλακίδια πορσελάνης 10x10 cm, κολλητά	127	NET OIK-A 73.26.4	m2	100
14	Επικάλυψη κτιστών πάγκων και αυλακιού με ορθογωνικές πλάκες(καπάκια) επαρκούς μήκους και πλάτους > .50 εκ.	128	NOIK N75.21.5	m2	11,8
15	Ολόσωμες μαρμαρίνες βαθμίδες απλής διατομής μήκους 1,00 - 1,40 μ.	129	NOIK N75.51.1	m	20,3
<b><u>ΟΜΑΔΑ ΣΤ. ΚΑΤΑΣΚΕΥΕΣ ΞΥΛΙΝΕΣ - ΜΕΤΑΛΛΙΚΕΣ</u></b>					
1	Τοπική αντικατάσταση φθαρμένων τεμαχίων ξύλινου φέροντος οργανισμού και σανιδώματος πατωμάτων ή στεγών και τοποθέτηση νέων από καστανιά	130	NOIK N52.76.3	m3	5,18
2	Πλήρης κατασκευή ξύλινου στεγάστρου εισόδου	131	NOIK N52.76.4	κ.α.	1
3	Ενισχυτικές επενδύσεις δαπέδου με πολυστρωματικό κόντρα πλακέ θαλάσσης (WBP) (τουλάχιστον 7 στρώσεων), συνολικού πάχους 18 mm	132	NOIK N52.82.1	m2	25
4	Εμφανές Σανίδωμα οροφών μεσοπατώματος από καστανιά παρόμοιο με το παλαιό	133	NOIK N52.94.1	m2	25
5	Προσωρινό Σανίδωμα οροφής στοάς με μισόταβλες	134	NOIK N52.94.2	m2	122,19
6	Πλήρης κατασκευή βάσεων (κιλλιβάντων) κανονιών	135	NOIK N54.40.4	κ.α.	1
7	Θύρα ξύλινη ταμπλαωτή με κάσα μπατική και φεγγίτη	136	NOIK N54.40.5	m2	3,1
8	Θύρες ξύλινες πρεσσαριστές WC με πυρήνα από σωληνωτό νοβοπάν και εξωτερικές επιφάνειες από φορμάικα	137	NOIK N54.46.4	m2	7
9	Θύρες καρφωτές από ξυλεία καστανιάς	138	NOIK N54.57	m2	6,38
10	Κατασκευή νέων μεταλλικών φερόντων στοιχείων	139	NOIK N61.9	Kg	4650
11	Κυγκλιδώματα σιδηρά - Περιφράγματα. Σιδηρά κυγκλιδώματα από ράβδους συνήθων διατομών. Απλού σχεδίου από ευθύγραμμες ράβδους	140	NET OIK-A 64.1.1	Kg	293,57
12	Ανοξείδωτοι χειρολισθήρες Φ50/2 mm στηριζόμενοι επι λιθοδομής	141	NOIK N64.30	m	62
<b><u>ΟΜΑΔΑ Ζ.ΛΟΠΑ ΤΕΛΕΙΩΜΑΤΑ</u></b>					
1	Επένδυση ανελκυστήρα με υαλοπετάσματα σημειακής στήριξης με ανοξείδωτα εξαρτήματα.	142	NOIK N76.28.3	m2	78,5
2	Πρόσθετη δαπάνη για εκτύπωση μεταξοτυπίας η πρεμβολής μεμβράνης φυμέ επί υαλοπετασμάτων	143	NOIK N76.28.5	m2	78,5
3	Χρωματισμοί επιχρισμάτων με ανόργανα χρώματα με βάση την υδράλο	144	NOIK N77.80.4	m2	36,29
4	Χρωματισμοί. Αντισκωριακές βαφές. Εφαρμογή αντισκωριακού υποστρώματος δύο ή τριών συστατικών διαλύτου, με βάση εποξειδικό, πολυουρεθανικό ή ανόργανο πυριτικό ψευδάργυρο	145	NET OIK-A 77.20.2	m2	200
5	Χρωματισμοί. Αντισκωριακές βαφές. Εφαρμογή αντισκωριακού εποξειδικού, πολυουρεθανικού ή ακρυλικού τελικού χρώματος δύο συστατικών	146	NET OIK-A 77.20.4	m2	200
6	Χρωματισμοί. Εφαρμογή επί ξύλινων επιφανειών βερνικοχρώματος βάσεως νερού η διαλύτη ενός η δύο συστατικών. Βερνικοχρωματισμοί ξύλινων επιφανειών με βερνικόχρωμα δύο συστατικών βάσεως νερού η διαλύτου.	147	NET OIK-A 77.71.3	m2	180
7	Χρωματισμοί. Μυκητοκτόνες επαλείψεις ξύλινων επιφανειών.	148	NET OIK-A 77.96	m2	164,3
8	Μονώσεις υγρασίας - ήχου - θερμότητας. Επιστρώσεις με ελαστομερείς μεμβράνες. Μεμβράνη οπλισμένη με πολυεστερικό πλεγμα και με επικάλυψη ορυκτών ψηφίδων	149	NET OIK-A 79.11.1	m2	180,32

Ιωάννινα, Νοέμβριος 2023  
Ο Συντάξας

Τσουκανέλης Ελευθέριος  
Αρχιτέκτων μηχανικός

Οικονόμου Γεώργιος  
Ηλεκτρολόγος Μηχανικός

Ιωάννινα, Νοέμβριος 2023  
Εγκρίνεται

Η Προϊσταμένη  
Τμήματος μελετών και  
εκτέλεσης έργων

Κυριακή Μακρή  
Πολιτικός Μηχανικός

Ιωάννινα, Νοέμβριος 2023  
ΘΕΩΡΗΘΗΚΕ

Ο Α/ντης Προϊστάμενος  
Δ/νσης Τεχνικών  
υπηρεσιών

Ορέστης Μπρίκος  
Πολιτικός Μηχανικός

**Προϋπολογισμός Μελέτης**

Α/Α	Είδος Εργασίας	Κωδικός Άρθρου	Αρ. Τιμ.	Άρθρο Αναθεώρησης	Μονάδα	Ποσό τητα	Τιμή (€)	Δαπάνη	
								Μερική (€)	Ολική (€)
<b>1. ΟΜΑΔΑ Α. ΧΩΜΑΤΟΥΡΓΙΚΑ - ΚΑΘΑΙΡΕΣΕΙΣ</b>									
1	Φοροεκφορτώσεις - Μεταφορές. Μεταφορές με αυτοκίνητο διά μέσου οδών περιορισμένης βατότητας	NET ΟΙΚ-Α 10.7.2	001	ΟΙΚ 1137 100,00%	tkm	5760	0,45	2.592,00	
2	Επιφανειακές εκσκαφές μικρού βάθους με χειρωνακτικά μέσα	ΝΟΙΚ Ν20.2.10	002	ΟΙΚ 2112 100,00%	m3	35	15	525,00	
3	Τοπικοί εκβραχισμοί με ελαφρά μηχανικά μέσα χωρίς χρήση εκρηκτικών	ΝΟΙΚ Ν20.3.5	003	ΟΙΚ 2112 100,00%	m3	10	22,5	225,00	
4	Εκσκαφή Θεμελίων και τάφρων χωρίς τη χρήση μηχανικών μέσων σε εδάφη βραχώδη ή ημιβραχώδη	ΝΟΙΚ Ν20.4.4	004	ΟΙΚ 2122 100,00%	m3	20	31	620,00	
5	Εκσκαφές μεμονωμένες (ντουλάπια) με αρχαιολογική επίβλεψη	ΝΟΙΚ Ν20.7.1	005	ΟΙΚ 2135.1 100,00%	m3	10	67,5	675,00	
6	Φορτοεκφόρτωση προϊόντων εκσκαφών και κατεδαφίσεων χωρίς την χρήση, ή με χρήση ελαφρών μηχανικών μέσων χωρίς διάστρωση	ΝΟΙΚ Ν20.32	006	ΟΙΚ 2173 100,00%	m3	112	5	560,00	
7	Χωματοουργικές εργασίες κτιριακών έργων. Διακίνηση προϊόντων εκσκαφών και κατεδαφίσεων με διάφορα μέσα πλην αυτοκινήτων.	NET ΟΙΚ-Α 20.41	007	ΟΙΚ 2178 100,00%	t 100m	336	2,2	739,20	
8	Τοπική καθαίρεση ανωδομών από αργολιθοδομή ή γωνιολιθοδομή με προσοχή και με διαλογή των χρησίμων λίθων	ΝΟΙΚ Ν22.2.1	008	ΟΙΚ 2204 100,00%	m3	2,58	50,6	130,55	
9	Καθαίρεση υφιστάμενων λιθοστρώσεων δαπέδων παντός τύπου και οποιουδήποτε πάχους στην περιοχή του μενδρεσέ, με προσοχή	ΝΟΙΚ Ν22.20.2	009	ΟΙΚ 2237 100,00%	m2	142	22,4	3.180,80	
10	Ολική καθαίρεση υφιστάμενου καλντεριμιού και αυλακιού απορροής με προσοχή και φύλαξη των λίθων για επανάχρηση	ΝΟΙΚ Ν22.20.3	010	ΟΙΚ 2237 100,00%	m2	150,2	33,6	5.046,72	
11	Καθαίρεση επιχρισμάτων κλπ επιστρώσεων τοίχων	ΝΟΙΚ Ν22.23.1	011	ΟΙΚ 2252 100,00%	m2	72,8	5,6	407,68	
12	Διάνοιξη οπής ή φωλιάς σε λιθοδομή για διέλευση σωλήνα Φ250	ΝΟΙΚ Ν22.35.1	012	ΟΙΚ 2267 100,00%	m	1,5	200	300,00	
13	Διάνοιξη διαμπερούς οπής σε λιθοδομή πάχους έως 1μ	ΝΟΙΚ Ν22.35.2	013	ΟΙΚ 2267 100,00%	Τεμ.	10	100	1.000,00	
14	Υπερύψωση ανοίγματος σε λιθοδομή	ΝΟΙΚ Ν22.39	014	ΟΙΚ 2268.Α 100,00%	Τεμ.	1	700	700,00	
15	Καθαιρέσεις. Καθαιρέσεις πλινθοδομών.	NET ΟΙΚ-Α 22.4	015	ΟΙΚ 2222 100,00%	m3	1	15,7	15,70	
16	Αποξήλωση ξυλίνων δαπέδων μεσοπατώματος κελιών μενδρεσέ και θέσης ασανσέρ	ΝΟΙΚ Ν22.50.1	016	ΟΙΚ 2275 100,00%	m2	24,27	22,4	543,65	
Σε μεταφορά:								17.261,30	0,00

Α/Α	Είδος Εργασίας	Κωδικός Άρθρου	Αρ. Τιμ.	Άρθρο Αναθεώρησης	Μονάδα	Ποσό τητα	Τιμή (€)	Δαπάνη	
								Μερική (€)	Ολική (€)
Από μεταφορά:								17.261,30	0,00
17	Καθαίρεση φέροντος οργανισμού ξύλινης στέγης	ΝΟΙΚ N22.51.1	017	ΟΙΚ 5276 100,00%	m3	2,7	112	302,40	
18	Καθαίρεση οροφών στοάς από σαθρές σανίδες	ΝΟΙΚ N22.53.1	018	ΟΙΚ 2275 100,00%	m2	122,2	8,4	1.026,48	
19	Απομάκρυνση κανονιών και τοποθέτησή τους σε νέα θέση	ΝΟΙΚ N22.66	019	ΟΙΚ 2275 100,00%	κ.α.	1	2500	2.500,00	
20	Απομάκρυνση μεταλλικών σφαιρικών βλημάτων και τοποθέτησή τους σε προσωρινή και σε συνέχεια τελική θέση σε σχήμα πυραμίδας	ΝΟΙΚ N22.67	020	ΟΙΚ 2275 100,00%	κ.α.	1	3000	3.000,00	
21	Καθαιρέσεις. Καθαίρεση στοιχείων κατασκευών από άοπλο σκυρόδεμα. Με χρήση κρουστικού εξοπλισμού μειωμένης απόδοσης	NET ΟΙΚ-Α 22.10.2	021	ΟΙΚ 2226 100,00%	m3	11,3	116,7 * (112,5+4,2)	1.318,71	
22	Καθαιρέσεις. Καθαίρεση στοιχείων κατασκευών από σπλισμένο σκυρόδεμα. Με χρήση κρουστικού εξοπλισμού μειωμένης απόδοσης	NET ΟΙΚ-Α 22.15.2	022	ΟΙΚ 2226 100,00%	m3	1	170	170,00	
23	Καθαιρέσεις. Καθαίρεση επικεραμώσεων. Χωρίς να καταβάλλεται προσοχή για την εξαγωγή ακεραίων κεράμων	NET ΟΙΚ-Α 22.22.1	023	ΟΙΚ 2241 100,00%	m2	180,32	6,7	1.208,14	
24	Καθαιρέσεις. Αποξήλωση ξυλίνων ή σιδηρών κουφωμάτων.	NET ΟΙΚ-Α 22.45	024	ΟΙΚ 2275 100,00%	m2	10,17	16,8	170,86	
25	Καθαιρέσεις. Αποξήλωση κιγκλιδώματων. Για μεταλλικά κιγκλιδώματα	NET ΟΙΚ-Α 22.65.2	025	ΟΙΚ 2275 100,00%	Kg	1045,5	0,35	365,93	
26	Κατ' αποκοπήν αποζημίωση για κάθε απαραίτητο μέτρο και εργοταξιακή κατασκευή προσέγγισης και απομάκρυνσης υλικών εντός της Ακροπόλεως.	ΝΟΙΚ N23.10.4	026	ΟΙΚ 2303 100,00%	κ.α.	1	30000	30.000,00	
27	Ικριώματα - Αντιστηρίξεις. Ικριώματα σιδηρά σωληνωτά.	NET ΟΙΚ-Α 23.3	027	ΟΙΚ 2303 100,00%	m2	306,8	5,6	1.718,08	
Αθροισμα Εργασιών :								59.041,89	59.041,89
<b><u>2. ΟΜΑΔΑ Β. ΣΚΥΡΟΔΕΜΑΤΑ</u></b>									
<b><u>- ΧΑΛΙΚΟΔΕΜΑΤΑ -</u></b>									
<b><u>ΛΙΘΟΔΕΜΑΤΑ -</u></b>									
<b><u>ΓΑΡΜΠΙΛΟΔΕΜΑΤΑ -</u></b>									
<b><u>ΚΟΝΙΟΔΕΜΑΤΑ - ΟΠΛΙΣΜΟΙ</u></b>									
1	Χαλικοδέματα - Γαρμπιλοδέματα. Χαλικόδεμα των 175 kg τσιμέντου.	NET ΟΙΚ-Α 31.1	028	ΟΙΚ 3101 100,00%	m3	16	67	1.072,00	
2	Σκυροδέματα μικρών έργων για κατασκευές από σκυρόδεμα κατηγορίας C 20/25	ΝΟΙΚ N32.5.5	029	ΟΙΚ 3214 100,00%	m3	5	120	600,00	
3	Προσαύξηση τιμής σκυροδέματος οποιασδήποτε κατηγορίας σε περίπτωση χρήσης λευκού τσιμέντου πόρτλαντσε σάκκου αντί κοινού τσιμέντου	ΝΟΙΚ N32.5.6	030	ΟΙΚ 3214 100,00%	Kg	18000	0,12	2.160,00	
4	Προσαύξηση τιμής σκυροδέματος οποιασδήποτε κατηγορίας, όταν το σύνολο της χρησιμοποιούμενης ποσότητας δεν υπερβαίνει τα 30,00m3.	ΝΟΙΚ N32.25.6	031	ΟΙΚ 3223.Α.3 100,00%	m3	62,15	22,5	1.398,38	
5	Χαλικοδέματα - Γαρμπιλοδέματα. Σκυροδέματα μικρών έργων. Για κατασκευές από σκυρόδεμα κατηγορίας C16/20	NET ΟΙΚ-Α 32.5.4	032	ΟΙΚ 3214 100,00%	m3	55,85	106	5.920,10	
Σε μεταφορά:								11.150,48	59.041,89

Α/Α	Είδος Εργασίας	Κωδικός Άρθρου	Αρ. Τιμ.	Άρθρο Αναθεώρησης	Μονάδα	Ποσότητα	Τιμή (€)	Δαπάνη		
								Μερική (€)	Ολική (€)	
Από μεταφορά:								11.150,48	59.041,89	
6	Ξυλότυποι -Οπλισμοί. Ξυλότυποι χυτών μικροκατασκευών.	NET ΟΙΚ-Α 38.2	033	ΟΙΚ 3811 100,00%	m2	75	22,5	1.687,50	38.065,58	
7	Αγκύρια M8 - M12 από ανοξείδωτο χάλυβα για πάκτωση ή αγκύρωση κατασκευών σε υφιστάμενες τοιχοποιίες	ΝΟΙΚ Ν38.30.4	034	ΟΙΚ 3873 100,00%	Τεμ.	20	25	500,00		
8	Ανοξείδωτα Αγκύρια διαμέτρου M14 - M22	ΝΟΙΚ Ν38.30.5	035	ΟΙΚ 3873 100,00%	Τεμ.	100	55	5.500,00		
9	Ξυλότυποι -Οπλισμοί. Χαλύβδινοι οπλισμοί σκυροδέματος. Χαλύβδινοι οπλισμοί κατηγορίας B500C	NET ΟΙΚ-Α 38.20.2	036	ΟΙΚ 3873 100,00%	Kg	5000	1,07	5.350,00		
10	Ξυλότυποι -Οπλισμοί. Χαλύβδινοι οπλισμοί σκυροδέματος. Δομικά πλέγματα B500C	NET ΟΙΚ-Α 38.20.3	037	ΟΙΚ 3873 100,00%	Kg	12760	1,01	12.887,60		
11	Ξυλότυποι -Οπλισμοί. Αποστατήρες σιδηροπλισμού σκυροδεμάτων.	NET ΟΙΚ-Α 38.45	038	ΟΙΚ 3873 100,00%	m2	450	2,2	990,00		
Αθροισμα Εργασιών :								38.065,58		38.065,58
<b><u>3. ΟΜΑΔΑ Γ. ΤΟΙΧΟΔΟΜΕΣ - ΕΠΙΧΡΙΣΜΑΤΑ - ΤΟΙΧΟΠΕΤΑΣΜΑΤΑ</u></b>										
1	Κατασκευές και συμπληρώσεις λιθοδομής ανωδομών	ΝΟΙΚ Ν43.1.4	039	ΟΙΚ 4307 100,00%	m3	9	166,9	1.502,10		22.900,56
2	Οπτοπλινθοδομές. Οπτοπλινθοδομές με διακένους τυποποιημένους οπτοπλίνθους 6x9x19 cm. Πάχους 1/2 πλίνθου (δρομικοί τοίχοι)	NET ΟΙΚ-Α 46.1.2	040	ΟΙΚ 4622.1 100,00%	m2	8,33	19,5	162,44		
3	Διαζώματα (σενάζ) - Λοιπές ενισχύσεις τοιχοδομών. Διαζώματα (σενάζ) από ελαφρά οπλισμένο σκυρόδεμα. Γραμμικά διαζώματα (σενάζ) δρομικών τοίχων	NET ΟΙΚ-Α 49.1.1	041	ΟΙΚ 3213 100,00%	m	8,5	16,8	142,80		
4	Βαθύ Αρμολόγημα επιφανειών λιθοδομών	ΝΟΙΚ Ν71.1.3	042	ΟΙΚ 7101 100,00%	m2	400	28	11.200,00		
5	Τελικό αρμολόγημα εμφανών όψεων αργολιθοδομής	ΝΟΙΚ Ν71.2.1	043	ΟΙΚ 7101 100,00%	m2	550	16,8	9.240,00		
6	Επιχρίσματα τριπτά ή πατητά επί λιθοδομών ειδικής σύνθεσης	ΝΟΙΚ Ν71.23	044	ΟΙΚ 7122 100,00%	m2	36,29	18	653,22		
Αθροισμα Εργασιών :								22.900,56	22.900,56	
<b><u>4. ΟΜΑΔΑ Δ: ΗΛΕΚΤΡΟΜΗΧΑΝΟΛΟΓΙΚΕΣ ΕΡΓΑΣΙΕΣ</u></b>										
<b>4.1. ΥΔΡΕΥΣΗ</b>										
1	Σωλήνας Πολυστρωματικός από δικτυωμένο πολυαιθυλένιο PE-X/AL/PE-X, πάχους αλουμινίου 0,30mm, με μόνωση 10mm Εξωτερικής διαμέτρου 16mm Πάχους τοιχ 2,0 mm.	ΑΤΗΕ Ν8040.64.1	045	ΗΛΜ 7 100,00%	m	45	5,58	251,10	120.008,03	
2	Σωλήνας Πολυστρωματικός από δικτυωμένο πολυαιθυλένιο PE-X/AL/PE-X, πάχους αλουμινίου 0,30mm, με μόνωση 10mm Εξωτερικής διαμέτρου 26mm Πάχους τοιχ 3,0 mm.	ΑΤΗΕ Ν8040.64.4	046	ΗΛΜ 7 100,00%	m	80	10,38	830,40		
3	Σφαιρική βαλβίδα (δικλείδα) ορειχάλκινη (ball valve) 16 atm με λαβή διαμέτρου Φ 1 ins	ΑΤΗΕ Ν8106.1.3	047	ΗΛΜ 11 100,00%	Τεμ.	1	17,93	17,93		
Σε μεταφορά:								1.099,43	120.008,03	

Α/Α	Είδος Εργασίας	Κωδικός Άρθρου	Αρ. Τιμ.	Άρθρο Αναθεώρησης	Μονάδα	Ποσό τητα	Τιμή (€)	Δαπάνη		
								Μερική (€)	Ολική (€)	
Από μεταφορά:								1.099,43	120.008,03	
4	Συλλεκτής από προφίλ ορειχάλκου με ενσωματωμένους διακόπτες για την διανομή νερού 1", δώδεκα εξόδων και μεταλλικό ερμάριο υδροληψίας	ΑΤΗΕ Ν8130.11.11	048	ΗΛΜ 4 100,00%	Τεμ.	1	197,77	197,77		
5	Βαλβίδα διακοπής (διακόπτης) ορειχάλκινη, επιχρωμιωμένη Τύπου γωνιακή Διαμέτρου 1/2 ins	ΑΤΗΕ Ν8131.2.1	049	ΗΛΜ 11 100,00%	Τεμ.	19	15,01	285,19		
6	Εύκαμπτος σύνδεσμος (φλεξίμπλ), διαμέτρου Φ 8x12mm	ΑΤΗΕ Ν8143.1	050	ΗΛΜ 7 100,00%	Τεμ.	12	10,52	126,24		
7	Αυτόματο εξαεριστικό δικτύου νερού, χρωμέ με βαλβίδα, διαμέτρου 1/2 ins	ΑΤΗΕ Ν8447.30.1	051	ΗΛΜ 11 100,00%	Τεμ.	1	10,12	10,12		
8	Θερμομανόμετρο Φ80 σύνδεσης G1/2B μέτρησης πίεσης έως 6bar και θερμοκρασίας έως 120 οC	ΑΤΗΕ Ν8641.1.6.120	052	ΗΛΜ 11 100,00%	Τεμ.	1	24,17	24,17		
9	Τυπικά φρεάτια δικλείδων, εσωτερικών διαστάσεων 1,80 x 0,90 m	ΝΥΔΡ 0Ν9.32.18.9	053	ΥΔΡ 6329 50,00% ΥΔΡ 6311 50,00%	Τεμ.	1	1760	1.760,00		
10	Πλαστικό πλέγμα - ταινία επισήμανσης υπογείων δικτύων πλάτους 31cm - 60cm	ΑΤΗΕ Ν9308.3.6	054	ΗΛΜ 8 100,00%	m	50	1	50,00		
Αθροισμα Εργασιών :									3.552,92	3.552,92
<b>4.2. ΑΠΟΧΕΤΕΥΣΗ</b>										
1	Αγωγοί αποχέτευσης από σωλήνες PVC-U συμπαγούς τοιχώματος. Αγωγοί αποχέτευσης από σωλήνες PVC-U, SDR 41, DN 110 mm	NET ΥΔΡ-Α 12.10.1	055	ΥΔΡ 6711.1 100,00%	m	50	3,8	190,00		
2	Αγωγοί αποχέτευσης από σωλήνες PVC-U συμπαγούς τοιχώματος. Αγωγοί αποχέτευσης από σωλήνες PVC-U, SDR 41, DN 125 mm	NET ΥΔΡ-Α 12.10.2	056	ΥΔΡ 6711.1 100,00%	m	50	4,2	210,00		
3	Αγωγοί αποχέτευσης από σωλήνες PVC-U συμπαγούς τοιχώματος. Αγωγοί αποχέτευσης από σωλήνες PVC-U, SDR 41, DN 200 mm	NET ΥΔΡ-Α 12.10.4	057	ΥΔΡ 6711.2 100,00%	m	10	9,3	93,00		
4	Αγωγοί αποχέτευσης από σωλήνες PVC-U συμπαγούς τοιχώματος. Αγωγοί αποχέτευσης από σωλήνες PVC-U, SDR 41, DN 315 mm	NET ΥΔΡ-Α 12.10.6	058	ΥΔΡ 6711.4 100,00%	m	20	22,8	456,00		
5	Σιφώνι πλαστικό δαπέδου με εσχάρα και κόφτρα διαμέτρου Φ 50 mm	ΑΤΗΕ Ν8029.1	059		Τεμ.	1	70,87	70,87		
6	Σιφώνι πλαστικό δαπέδου με εσχάρα και κόφτρα διαμέτρου Φ 75 mm	ΑΤΗΕ Ν8029.2	060		Τεμ.	2	64,69	129,38		
7	Πλαστικός σωλήνας αποχετεύσεως με τριπλό τοίχωμα PVC ενδεικτικού τύπου NOVADUR PLUS/ΠΕΤΖΕΤΑΚΙΣ ή αντίστοιχου, κατά ΕΛΟΤ 1256, διαμέτρου Φ125 mm	ΑΤΗΕ Ν8042.6.9	061	ΗΛΜ 8 100,00%	m	25	25,51	637,75		
8	Πλαστικός σωλήνας αποχετεύσεως με πολυπροπυλένιο (HT-PP), με μούφα και ελαστικό παρέμβυσμα. διαμέτρου Φ 40 mm	ΑΤΗΕ Ν8042.10.2	062	ΗΛΜ 8 100,00%	m	10	9,86	98,60		
9	Πλαστικός σωλήνας αποχετεύσεως με πολυπροπυλένιο (HT-PP), με μούφα και ελαστικό παρέμβυσμα. διαμέτρου Φ 63 mm	ΑΤΗΕ Ν8042.10.4	063	ΗΛΜ 8 100,00%	m	3	10,78	32,34		
Σε μεταφορά:								1.917,94	123.560,95	

Α/Α	Είδος Εργασίας	Κωδικός Αρθρου	Αρ. Τιμ.	Άρθρο Αναθεώρησης	Μονάδα	Ποσό τητα	Τιμή (€)	Δαπάνη	
								Μερική (€)	Ολική (€)
Από μεταφορά:								1.917,94	123.560,95
10	Πλαστικός σωλήνας αποχετεύσεως με πολυπροπυλένιο (HT-PP), με μούφα και ελαστικό παρέμβυσμα, διαμέτρου Φ 110 mm	ATHE N8042.10.6	064	ΗΛΜ 8 100,00%	m	25	17,91	447,75	
11	Μηχανοσίφωνα πλαστικός από Ρ.Υ.Α. διαμέτρου Φ 12.5 cm	ATHE N8045.11.1	065	ΗΛΜ 8 100,00%	Τεμ.	1	40,43	40,43	
12	Πώμα (τάπα) καθαρισμού πλαστικό, βιδωτό διαμέτρου Φ 110 mm	ATHE N8054.11.8	066	ΗΛΜ 8 100,00%	Τεμ.	5	9,23	46,15	
13	Καλύμματα φρεατίων με πλαίσιο και κάλυμμα από αλουμίνιο, για επένδυση από το υλικό της τελικής επιφάνειας του περιβάλλοντος, για φρεάτιο ονομαστικών διαστάσεων 30x30 cm, αντοχής 12,5tn	ATHE N8072.10.1.1	067	ΗΛΜ 29 100,00%	Τεμ.	3	204,71	614,13	
14	Καλύμματα φρεατίων με πλαίσιο και κάλυμμα από αλουμίνιο, για επένδυση από το υλικό της τελικής επιφάνειας του περιβάλλοντος, για φρεάτιο ονομαστικών διαστάσεων 40x40 cm, αντοχής 12,5tn	ATHE N8072.10.2	068	ΗΛΜ 29 100,00%	Τεμ.	1	215,21	215,21	
15	Αντεπίστροφη βαλβίδα αερισμού κεντρικής γραμμής αποχέτευσης μέχρι Φ110 mm	ATHE N8130.11.0	069	ΗΛΜ 1 100,00%	Τεμ.	2	78,37	156,74	
16	Αναμικτική μπαταρία νιπτήρα θερμού - ψυχρού ύδατος, 1 σπής με ψηλό ρουζούνι, με μέγιστη ροή νερού 5lt/min, ενδεικτικού τύπου B1713AA CERAFLEX / IDEAL STANDARD ή ισοδύναμου.	ATHE N8141.4	070	ΗΛΜ 13 100,00%	Τεμ.	6	92,44	554,64	
17	Λεκάνη αποχωρητηρίου από πορσελάνη. Χαμηλής πίεσης οριζόντιας αποχέτευσης (ΟΑ), με το δοχείο πλύσεως και τα εξαρτήματά του, ενδεικτικού τύπου E716401 CONNECT / IDEAL STANDARD ή ισοδύναμου.	ATHE N8151.8.1	071	ΗΛΜ 14 100,00%	Τεμ.	4	263,77	1.055,08	
18	Νιπτήρας πορσελάνης σε σχεδιασμό "Cube", διαστάσεων 60x46cm, 1 σπής, πλήρης, ενδεικτικού τύπου E714101 CONNECT / IDEAL STANDARD ή ισοδύναμου.	ATHE N8160.13.1	072	ΗΛΜ 17 100,00%	Τεμ.	6	198,44	1.190,64	
19	Καθρέπτης τοίχου με πλαίσιο αναστρέψιμος, διαστάσεων 50x70cm, ενδεικτικού τύπου T3354BH / IDEAL STANDARD ή ισοδύναμου.	ATHE N8168.2.1	073	ΗΛΜ 13 100,00%	Τεμ.	6	79,22	475,32	
20	Δοχείο ρευστού σάπωνα πλήρες επιχρωμιωμένο	ATHE N8174	074	ΗΛΜ 13 100,00%	Τεμ.	7	16,06	112,42	
21	Χαρτοθήκη πλήρης επιχρωμιωμένη διαστάσεων 15 X 15 cm	ATHE 8178.2.1	075	ΗΛΜ 14 100,00%	Τεμ.	5	17,04	85,20	
22	Λεκάνη αποχωρητηρίου πορσελάνης για ΑΜΕΑ, χαμηλής πίεσης, οριζόντιας αποχέτευσης (ΟΑ), πλήρης, ενδεικτικού τύπου J275200 ATLANTIS / IDEAL STANDARD ή ισοδύναμου	ATHE N8182.11.1.1	076	ΗΛΜ 14 100,00%	Τεμ.	1	1085,4	1.085,40	
23	Νιπτήρας πορσελάνης για ΑΜΕΑ, πλήρης, ενδεικτικού τύπου J040300 ATLANTIS / IDEAL STANDARD ή ισοδύναμου.	ATHE N8182.11.2.3	077	ΗΛΜ 14 100,00%	Τεμ.	1	362,79	362,79	
Σε μεταφορά:								8.359,84	123.560,95



Α/Α	Είδος Εργασίας	Κωδικός Άρθρου	Αρ. Τιμ.	Άρθρο Αναθεώρησης	Μονάδα	Ποσό τητα	Τιμή (€)	Δαπάνη	
								Μερική (€)	Ολική (€)
Από μεταφορά:								8.359,84	123.560,95
24	Καθρέπτης τοίχου με ρυθμιζόμενη κλίση κατάλληλος για άτομα με ειδικές ανάγκες (ΑΜΕΑ) πλήρης ενδεικτικού τύπου S5059BH/CONTOUR21 ή ισοδύναμου.	ATHE N8182.11.3	078	ΗΛΜ 14 100,00%	Τεμ.	1	269,34	269,34	
25	Λαβή ασφαλείας για ΑΜΕΑ 80cm ανακλινόμενη, λευκή, ενδεικτικού τύπου S6360AC CONTOUR 21 / IDEAL STANDARD ή ισοδύναμου, με χαρτοθήκη λαβής ασφαλείας για ΑΜΕΑ, λευκή, ενδεικτικού τύπου S6363AC CONTOUR 21 / IDEAL STANDARD ή ισοδύναμου.	ATHE N8182.11.5.1	079	ΗΛΜ 13 100,00%	Τεμ.	1	196,44	196,44	
26	Λαβή ασφαλείας για ΑΜΕΑ 70cm, σταθερή, λευκή, ενδεικτικού τύπου S6455AC / IDEAL STANDARD ή ισοδύναμου.	ATHE N8182.11.5.2	080	ΗΛΜ 13 100,00%	Τεμ.	1	130,07	130,07	
27	Αναμικτική μπαταρία νιπτήρα για ΑΜΕΑ, με μέγιστη ροή νερού 5lt/min και αυτόματη βαλβίδα, με σταθερό ρουζούνι, χρωμέ, ενδεικτικού τύπου B5114AA BASE GRANDE / IDEAL STANDARD ή ισοδύναμου.	ATHE N8182.11.8	081	ΗΛΜ 13 100,00%	Τεμ.	1	90,91	90,91	
28	Γρίλια εξαερισμού, από αλουμίνιο, τετράγωνη, εσωτερικών διαστάσεων 125x125 mm.	ATHE N8549.33.125.125	082	ΗΛΜ 36 100,00%	Τεμ.	1	30,43	30,43	
29	Εξαεριστήρας λουτρού αθόρυβος, Φ100mm, ενδεικτικού τύπου SILENT-100CRZ / S&P ή ισοδύναμου	ATHE N8560.10.0.2	083	ΗΛΜ 39 100,00%	Τεμ.	5	73,24	366,20	
30	Πλαστικό πλέγμα - ταινία επισήμανσης υπογείων δικτύων πλάτους 31cm - 60cm	ATHE N9308.3.6	054	ΗΛΜ 8 100,00%	m	90	1	90,00	
31	Προκατασκευασμένο φρεάτιο από ινοπλισμένο στεγανό σκυρόδεμα C30/37 , ον. διαστάσεων 30X30cm, βάθους έως 120 cm	ATHE N9309.30.30.4	084	ΗΛΜ 10 100,00%	Τεμ.	3	79,93	239,79	
32	Προκατασκευασμένο φρεάτιο από ινοπλισμένο στεγανό σκυρόδεμα C30/37, ον. διαστάσεων 40X40cm, βάθους έως 120 cm	ATHE N9309.40.40.4	085	ΗΛΜ 10 100,00%	Τεμ.	1	99,71	99,71	
Αθροισμα Εργασιών :								9.872,73	9.872,73
<b>4.3. ΙΣΧΥΡΑ ΡΕΥΜΑΤΑ</b>									
1	Εγκαταστάσεις Φωτισμού Οδών - Φρεάτια έλξης και σύνδεσης υπογείων καλωδίων. Φρεάτιο έλξης καλωδίων 40x40 cm	NET ΗΛΜ 60.10.85.1	086	ΟΔΟ 2548 100,00%	Τεμ.	7	60	420,00	
2	Εγκαταστάσεις Φωτισμού Οδών - Φρεάτια έλξης και σύνδεσης υπογείων καλωδίων. Φρεάτιο έλξης καλωδίων 60x40 cm	NET ΗΛΜ 60.10.85.2	087	ΟΔΟ 2548 100,00%	Τεμ.	1	100	100,00	
3	Καλώδιο τύπου ΝΥΥ ορατό ή εντοιχισμένο Πενταπολικό - Διατομής 5 Χ 4 mm2	ATHE 8774.6.3	088	ΗΛΜ 47 100,00%	m	40	9,34	373,60	
4	Καλώδιο τύπου ΝΥΥ ορατό ή εντοιχισμένο Πενταπολικό - Διατομής 5 Χ 6 mm2	ATHE 8774.6.4	089	ΗΛΜ 47 100,00%	m	140	11,43	1.600,20	
5	Καλώδιο τύπου ΝΥΥ ορατό ή εντοιχισμένο Πενταπολικό - Διατομής 5 Χ 10 mm2	ATHE N8774.6.5	090	ΗΛΜ 47 100,00%	m	60	13,81	828,60	
Σε μεταφορά:								3.322,40	133.433,68

Α/Α	Είδος Εργασίας	Κωδικός Άρθρου	Αρ. Τιμ.	Άρθρο Αναθεώρησης	Μονάδα	Ποσό τητα	Τιμή (€)	Δαπάνη	
								Μερική (€)	Ολική (€)
Από μεταφορά:								3.322,40	133.433,68
6	Διακόπτης απλός, στεγανός IP55 με πλήκτρο 10Α/250V, ενδεικτικού τύπου PLEKO/LEGRAND ή ισοδύναμου.	ATHE N8812.12.1	091	ΗΛΜ 49 100,00%	Τεμ.	3	14,73	44,19	
7	Διακόπτης κοριματέρ ή αλλέ ρετούρ στεγανός με πλήκτρο 10Α/250V, ενδεικτικού τύπου PLEKO/LEGRAND ή ισοδύναμου.	ATHE N8812.12.2	092	ΗΛΜ 49 100,00%	Τεμ.	5	23,59	117,95	
8	Φωτιστικό σώμα τύπου bollard, μεταλλικό, σχήματος ορθογώνιου παραλληλόγραμμου τεχνολογίας led, για τοποθέτηση σε εξωτερικό χώρο, ισχύος 10,5 Watt, 3000K, IP65, ενδεικτικού τύπου Skeo Q-B1-80-1 AM8R/700-730 1G1P ET, 7021240 TRILUX ή ισοδύναμου.	ATHE N8983.62.10.1	093	ΗΛΜ 60 100,00%	Τεμ.	28	828,85	23.207,80	
9	Επίτοιχο ή εντοιχισμένο φωτιστικό σώμα, μεταλλικό, τετράγωνο σχήματος τεχνολογίας led, για τοποθέτηση σε εξωτερικό χώρο, ισχύος 8,7 Watt, 3000K, IP65, ενδεικτικού τύπου Maxi Verso Flat SQ_200/GHIDINI ή ισοδύναμου.	ATHE N8983.62.10.2	094	ΗΛΜ 60 100,00%	Τεμ.	88	314,91	27.712,08	
10	Φωτιστικό επίτοιχο ή οροφής, ορειχάλκινο, με λαμπτήρα Led, ισχύος 5 Watt, 230V, 3000K, IP65, ενδεικτικού τύπου TENOR 5 BRASS MLF / G9 230V BRIGHT ή ισοδύναμου.	ATHE N8983.62.10.3	095	ΗΛΜ 60 100,00%	Τεμ.	15	76,09	1.141,35	
11	Σωληνώσεις διπλού δομημένου τοιχώματος, διαμορφώσιμοι, από υψηλής πυκνότητας πολυαιθυλένιο (HDPE), ελάχιστης αντοχής στη συμπίεση 750N, ονομ. διαμέτρου Φ50 mm.	ATHE N9101.75 0.50.1	096	ΗΛΜ 8 100,00%	m	300	5,19	1.557,00	
12	Σωληνώσεις διπλού δομημένου τοιχώματος, διαμορφώσιμοι, από υψηλής πυκνότητας πολυαιθυλένιο (HDPE), ελάχιστης αντοχής στη συμπίεση 750N, ονομ. διαμέτρου Φ90 mm.	ATHE N9101.75 0.90.1	097	ΗΛΜ 8 100,00%	m	350	7,3	2.555,00	
13	Πλαστικό πλέγμα - ταινία επισήμανσης υπογείων δικτύων πλάτους 31cm - 60cm	ATHE N9308.3.6	054	ΗΛΜ 8 100,00%	m	200	1	200,00	
14	Σύνδεση μετρητού ΔΕΗ	ATHE 9347	098	ΗΛΜ 52 100,00%	Τεμ.	1	256,97	256,97	
15	Γενικός Ηλεκτρικός Πίνακας Κοινόχρηστος (Γ.Π), πλήρης	ATHE N9999.62.2.1	099	ΗΛΜ 52 100,00%	Τεμ.	1	1600,65	1.600,65	
16	Φωτιστικό σημείο από καλώδιο NYM ή NYΥ ή NYA με αγωγούς διατομής 1,5mm <sup>2</sup>	ATHE N9999.10 0.1	100	ΗΛΜ 47 100,00%	Τεμ.	20	35	700,00	
17	Φωτιστικό σημείο εξωτερικού χώρου, από καλώδιο NYΥ με αγωγούς διατομής 2,5mm <sup>2</sup>	ATHE N9999.10 0.3	101	ΗΛΜ 47 100,00%	Τεμ.	116	50	5.800,00	
Αθροισμα Εργασιών :								68.215,39	68.215,39
1	<b>4.4. ΓΕΙΩΣΕΙΣ</b> Φωτεινή σηματοδότηση - Εργασίες υποδομής φωτεινής σηματοδότησης - Προμήθεια και τοποθέτηση ηλεκτροδίου γείωσης από χάλκινη πλάκα	NET ΗΛΜ 60.20.40.2 1	102	ΗΛΜ 45 100,00%	Τεμ.	13	120	1.560,00	
Σε μεταφορά:								1.560,00	201.649,07

Α/Α	Είδος Εργασίας	Κωδικός Άρθρου	Αρ. Τιμ.	Άρθρο Αναθεώρησης	Μονάδα	Ποσό τητα	Τιμή (€)	Δαπάνη	
								Μερική (€)	Ολική (€)
Από μεταφορά:								1.560,00	201.649,07
2	Αγωγός γυμνός χάλκινος Πολύκλωνος Διατομής: 25 mm2	ΑΤΗΕ 8757.2.3	103	ΗΛΜ 45 100,00%	m	170	4,82	819,40	
3	Γειωτής "Ε" χάλκινος κατά ΕΛΟΤ-ΕΝ 50164-2	ΑΤΗΕ Ν9983.3.6 .8	104	ΗΛΜ 45 100,00%	Τεμ.	1	2544,78	2.544,78	
4	Ισοδυναμικοί ζυγοί κατά ΕΛΟΤ-ΕΝ 50164-1 & 2. Ισοδυναμικός ζυγός 5, 6, 9 υποδοχών.	ΑΤΗΕ Ν9983.3.8 .1	105	ΗΛΜ 45 100,00%	Τεμ.	3	82,21	246,63	
5	Σφικτήρας ορειχάλκινος κοχλιωτός Φ14, για σύνδεση ηλεκτροδίου γείωσης τύπου ΕΛΕΜΚΟ 6330114 ή αντίστοιχου.	ΑΤΗΕ Ν9983.29.22	106	ΗΛΜ 45 100,00%	Τεμ.	3	35,81	107,43	
6	Ηλεκτρόδιο γείωσης επιχαλωμένο ηλεκτρολυτικά με χαλύβδινη ψυχή Φ14x1500, ενδεικτικού τύπου ΕΛΕΜΚΟ 6321415 ή αντίστοιχου.	ΑΤΗΕ Ν9983.29.63	107	ΗΛΜ 45 100,00%	Τεμ.	3	76,25	228,75	
7	Βελτιωτικό γείωσης αποτελούμενο από συστατικά που βελτιώνουν την αγωγιμότητα του εδάφους (δοχείο 12lt), ενδεικτικού τύπου ΕΛΕΜΚΟ 6400000 ή ισοδύναμου	ΑΤΗΕ Ν9983.29.64	108	ΗΛΜ 45 100,00%	Τεμ.	5	43,25	216,25	
Αθροισμα Εργασιών :								5.723,24	5.723,24
<b>4.5. ΑΝΥΨΩΤΙΚΑ</b>									
1	Αναβατήριο ανοικτής πλατφόρμας ικανότητας 2 ατόμων, 2 στάσεων (θέση 1)	ΑΤΗΕ Ν9031.62.1	109	ΗΛΜ 63 100,00%	Τεμ.	1	18341,86	18.341,86	
2	Ανελκυστήρας ηλεκτρομηχανικός προσώπων ικανότητας 6 ατόμων, 2 στάσεων (θέση 2)	ΑΤΗΕ Ν9031.62.2	110	ΗΛΜ 63 100,00%	Τεμ.	1	40441,86	40.441,86	
3	Ανελκυστήρας ηλεκτρομηχανικός προσώπων ικανότητας 8 ατόμων, 2 στάσεων (θέση 3)	ΑΤΗΕ Ν9031.62.3	111	ΗΛΜ 63 100,00%	Τεμ.	1	43441,86	43.441,86	
Αθροισμα Εργασιών :								102.225,58	102.225,58
<b>4.6. ΛΟΙΠΑ Η-Μ</b>									
1	Οριζόντιες και κατακόρυφες διελεύσεις των Η-Μ εγκαταστάσεων του κτιρίου διά των δομικών στοιχείων του έργου	ΑΤΗΕ Ν8698.36.4	112	ΗΛΜ 8 100,00%	κ.α.	1	595,8	595,80	
2	Στεγανοποίηση οριζόντιων και κατακόρυφων διελεύσεων των Η-Μ εγκαταστάσεων του έργου	ΑΤΗΕ Ν8698.36.5	113	ΗΛΜ 40 100,00%	κ.α.	1	595,8	595,80	
3	Εκσκαφή χάνδακα για την τοποθέτηση καλωδίων ή σωληνώσεων Η-Μ εγκ/σεων, σε έδαφος γαιώδες-ημιβραχώδες,	ΑΤΗΕ Ν9302.11.2	114	ΥΔΡ 6081.1 100,00%	m3	30	20	600,00	
Αθροισμα Εργασιών :								1.791,60	1.791,60
<b>5. ΟΜΑΔΑ Ε. ΕΠΙΣΤΡΩΣΕΙΣ - ΕΠΕΝΔΥΣΕΙΣ</b>									
1	Προσαύξηση για διαμόρφωση εξωτερικών ακμών διαδρομών με γωνιόλιθους	ΝΟΙΚ Ν43.52	115	ΟΙΚ 4307 100,00%	m	102	27,44	2.798,88	
2	Επικεράμωση με κοίλα μηχανοποίητα κεραμίδια βυζαντινού τύπου νταμωτή, εν ξηρώ	ΝΟΙΚ Ν72.4.1	116	ΟΙΚ 7204 100,00%	m2	180,32	28	5.048,96	
3	Κατασκευή νέων καλντεριμιών	ΝΟΙΚ Ν73.11.1	117	ΟΙΚ 7311 100,00%	m2	148	180	26.640,00	
4	Κατασκευή εγκάρσιων ρειθρων μεταξύ των επίπεδων επιφανειών των νέων καλντεριμιών,	ΝΟΙΚ Ν73.11.2	118	ΟΔΟ 2921 100,00%	m	106,92	30	3.207,60	
Σε μεταφορά:								37.695,44	311.389,49

Α/Α	Είδος Εργασίας	Κωδικός Άρθρου	Αρ. Τιμ.	Άρθρο Αναθεώρησης	Μονάδα	Ποσό τητα	Τιμή (€)	Δαπάνη	
								Μερική (€)	Ολική (€)
Από μεταφορά:								37.695,44	311.389,49
5	Κατασκευή αυλακιού	NOIK N73.11.3	119	ΟΔΟ 2921 100,00%	m	53,58	80	4.286,40	
6	Σποραδική Επίσκευή καλντεριμιού και αυλακιού	NOIK N73.11.4	120	ΟΙΚ 7311 100,00%	m2	124,45	90	11.200,50	
7	Κατασκευή νέου λιθόστρωτου από ακανόνιστες λιθόπλακες πάχους 5-8 εκ	NOIK N73.11.5	121	ΟΙΚ 7311 100,00%	m2	112	150	16.800,00	
8	Σποραδική επίσκευή ακανόνιστου πλακόστρωτου	NOIK N73.11.6	122	ΟΙΚ 7311 100,00%	m2	143	75	10.725,00	
9	Τοπικές επισκευές σε επιστρώσεις δαπέδων με υπάρχουσες χονδρόπλακες ορθογωνισμένες	NOIK N73.15.1	123	ΟΙΚ 7312 100,00%	m2	130	80	10.400,00	
10	Επιστρώσεις δαπέδων με ορθογωνικές χονδρόπλακες με φυσική ακατέργαστη επιφάνεια και χειρωνακτική διαμόρφωση των ακμών	NOIK N73.15	124	ΟΙΚ 7312 100,00%	m2	260,14	160	41.622,40	
11	Ώδευση τυφλού	NOIK N73.16.3	125	ΟΙΚ 7317 100,00%	m	232	50	11.600,00	
12	Χυτό δάπεδο από νεροπλυμένο σκυρόδεμα	NOIK N73.61.7	126	ΟΙΚ 7373.1 100,00%	m2	15,3	90	1.377,00	
13	Επιστρώσεις - Επενδύσεις. Επενδύσεις τοίχων με πλακίδια πορσελάνης, λευκά ή έγχρωμα. Επενδύσεις τοίχων με πλακίδια πορσελάνης 10x10 cm, κολλητά	NET ΟΙΚ-Α 73.26.4	127	ΟΙΚ 7328.1 100,00%	m2	100	36,5	3.650,00	
14	Επικάλυψη κτιστών πάγκων και αυλακιού με ορθογωνικές πλάκες(καπάκια) επαρκούς μήκους και πλάτους > .50 εκ.	NOIK N75.21.5	128	ΟΙΚ 7526 100,00%	m2	11,8	80	944,00	
15	Ολόσωμες μαρμαρίνες βαθμίδες απλής διατομής μήκους 1,00 - 1,40 μ.	NOIK N75.51.1	129	ΟΙΚ 7552 100,00%	m	20,3	70	1.421,00	
Αθροισμα Εργασιών :								151.721,74	151.721,74
<b><u>6. ΟΜΑΔΑ ΣΤ. ΚΑΤΑΣΚΕΥΕΣ ΞΥΛΙΝΕΣ - ΜΕΤΑΛΛΙΚΕΣ</u></b>									
1	Τοπική αντικατάσταση φθαρμένων τεμαχίων ξύλινου φέροντος οργανισμού και σανιδώματος πατωμάτων ή στεγών και τοποθέτηση νέων από καστανιά	NOIK N52.76.3	130	ΟΙΚ 5277 100,00%	m3	5,18	1996,5	10.341,87	
2	Πλήρης κατασκευή ξύλινου στεγάστρου εισόδου	NOIK N52.76.4	131	ΟΙΚ 5277 100,00%	κ.α.	1	4115,8	4.115,80	
3	Ενισχυτικές επενδύσεις δαπέδου με πολυστρωματικό κόντρα πλακέ θαλάσσης (WBP) (τουλάχιστον 7 στρώσεων), συνολικού πάχους 18 mm	NOIK N52.82.1	132	ΟΙΚ 5281 100,00%	m2	25	46,8	1.170,00	
4	Εμφανές Σανίδωμα οροφών μεσοπατώματος από καστανιά παρόμοιο με το παλαιό	NOIK N52.94.1	133	ΟΙΚ 5294 100,00%	m2	25	30,24	756,00	
5	Προσωρινό Σανίδωμα οροφής στοάς με μισόταβλες	NOIK N52.94.2	134	ΟΙΚ 5294 100,00%	m2	122,19	16,8	2.052,79	
6	Πλήρης κατασκευή βάσεων (κιλλιβάντων) κανονίων	NOIK N54.40.4	135	ΟΙΚ 5446.2 100,00%	κ.α.	1	3000	3.000,00	
7	Θύρα ξύλινη ταμπλαδωτή με κάσα μπατική και φεγγίτη	NOIK N54.40.5	136	ΟΙΚ 5446.2 100,00%	m2	3,1	200	620,00	
8	Θύρες ξύλινες πρεσσαριστές WC με πυρήνα από σωληνωτό νοβοπάν και εξωτερικές επιφάνειες από φορμάκια	NOIK N54.46.4	137	ΟΙΚ 5446.2 100,00%	m2	7	163,8	1.146,60	
9	Θύρες καρφωτές από ξυλεία καστανιάς	NOIK N54.57	138	ΟΙΚ 5456 100,00%	m2	6,38	200	1.276,00	
10	Κατασκευή νέων μεταλλικών φερόντων στοιχείων	NOIK N61.9	139	ΟΙΚ 6104 100,00%	Kg	4650	11,58	53.847,00	
Σε μεταφορά:								78.326,06	463.111,23

Α/Α	Είδος Εργασίας	Κωδικός Άρθρου	Αρ. Τιμ.	Άρθρο Αναθεώρησης	Μονάδα	Ποσότητα	Τιμή (€)	Δαπάνη		
								Μερική (€)	Ολική (€)	
Από μεταφορά:								78.326,06	463.111,23	
11	Κυγκλιδώμαρατα σιδηρά - Περιφράγματα. Σιδηρά κυγκλιδώματα από ράβδους συνήθων διατομών. Απλού σχεδίου από ευθύγραμμες ράβδους	NET ΟΙΚ-Α 64.1.1	140	ΟΙΚ 6401 100,00%	Kg	293,57	4,5	1.321,07	82.127,12	
12	Ανοξειδωτοι χειρολισθήρες Φ50/2 mm στηριζόμενοι επι λιθοδομής	NOIK N64.30	141	ΟΙΚ 6418 100,00%	m	62	40	2.480,00		
Αθροισμα Εργασιών :								82.127,12	82.127,12	
<b><u>7. ΟΜΑΔΑ Ζ.ΛΟΠΑ ΤΕΛΕΙΩΜΑΤΑ</u></b>										
1	Επένδυση ανελκυστήρα με υαλοπετάσματα σημειακής στήριξης με ανοξειδωτα εξαρτήματα.	NOIK N76.28.3	142	ΟΙΚ 7609.2 100,00%	m2	78,5	430	33.755,00	47.376,12	
2	Πρόσθετη δαπάνη για εκτύπωση μεταξοτυπίας η πρεμβολής μεμβράνης φυμέ επί υαλοπετασμάτων	NOIK N76.28.5	143	ΟΙΚ 7609.2 100,00%	m2	78,5	75	5.887,50		
3	Χρωματισμοί επιχρισμάτων με ανόργανα χρώματα με βάση την υδρύαλο	NOIK N77.80.4	144	ΟΙΚ 7744 100,00%	m2	36,29	19,7	714,91		
4	Χρωματισμοί. Αντισκωριακές βαφές. Εφαρμογή αντισκωριακού υποστρώματος δύο ή τριών συστατικών διαλύτου, με βάση εποξειδικό, πολυουρεθανικό ή ανόργανο πυριτικό ψευδάργυρο	NET ΟΙΚ-Α 77.20.2	145	ΟΙΚ 7744 100,00%	m2	200	2,8	560,00		
5	Χρωματισμοί. Αντισκωριακές βαφές. Εφαρμογή αντισκωριακού εποξειδικού, πολυουρεθανικού ή ακρυλικού τελικού χρώματος δύο συστατικών	NET ΟΙΚ-Α 77.20.4	146	ΟΙΚ 7744 100,00%	m2	200	2,7	540,00		
6	Χρωματισμοί. Εφαρμογή επί ξυλίνων επιφανειών βερνικοχρώματος βάσεως νερού η διαλύτη ενός η δύο συστατικών. Βερνικοχρωματισμοί ξυλίνων επιφανειών με βερνικόχρωμα δύο συστατικών βάσεως νερού η διαλύτου.	NET ΟΙΚ-Α 77.71.3	147	ΟΙΚ 7771 100,00%	m2	180	15,7	2.826,00		
7	Χρωματισμοί. Μυκητοκτόνες επαλείψεις ξυλίνων επιφανειών.	NET ΟΙΚ-Α 77.96	148	ΟΙΚ 7744 100,00%	m2	164,3	2,8	460,04		
8	Μονώσεις υγρασίας - ήχου - θερμότητας. Επιστρώσεις με ελαστομερείς μεμβράνες. Μεμβράνη οπλισμένη με πολυεστερικό πλεγμα και με επικάλυψη ορυκτών ψιφίδων	NET ΟΙΚ-Α 79.11.1	149	ΟΙΚ 7912 100,00%	m2	180,32	14,6	2.632,67		
Αθροισμα Εργασιών :								47.376,12		47.376,12
Σε μεταφορά:								0,00		592.614,47

Α/Α	Είδος Εργασίας	Κωδικός Άρθρου	Αρ. Τιμ.	Άρθρο Αναθεώρησης	Μονάδα	Ποσό τητα	Τιμή (€)	Δαπάνη	
								Μερική (€)	Ολική (€)
Από μεταφορά:								0,00	592.614,47

Εργασίες Προϋπολογισμού		<b>592.614,47</b>
Γ.Ε & Ο.Ε (%)	<b>18,00%</b>	<b>106.670,60</b>
Σύνολο :		<b>699.285,07</b>
Απρόβλεπτα (%)	<b>15,00%</b>	<b>104.892,76</b>
Σύνολο :		<b>804.177,83</b>
Απολογιστικές εργασίες με Γ.Ε & Ο.Ε 18%*		<b>60.000,00</b>
Σύνολο :		<b>864.177,83</b>
Κόστος Υποδοχής ΑΕΚΚ**		<b>8.640,00</b>
Σύνολο :		<b>872.817,83</b>
Ποσό για αναθεωρήσεις		<b>94.924,10</b>
Σύνολο :		<b>967.741,94</b>
Φ.Π.Α (%)	<b>24,00%</b>	<b>232.258,06</b>
Γενικό Σύνολο :		<b>1.200.000,00</b>

Ιωάννινα, Νοέμβριος 2023  
Ο Συντάξας

Τσουκανέλης Ελευθέριος  
Αρχιτέκτων μηχανικός

Οικονόμου Γεώργιος  
Ηλεκτρολόγος Μηχανικός

Ιωάννινα, Νοέμβριος 2023  
Εγκρίνεται

Η Προϊσταμένη  
Τμήματος μελετών και  
εκτέλεσης έργων

Κυριακή Μακρή  
Πολιτικός Μηχανικός

Ιωάννινα, Νοέμβριος 2023  
ΘΕΩΡΗΘΗΚΕ

Ο Α/ντης Προϊστάμενος  
Δ/σης Τεχνικών  
υπηρεσιών

Ορέστης Μπρίκος  
Πολιτικός Μηχανικός

\* Στις Απολογιστικές Εργασίες περιλαμβάνονται: επίσκεψη και συντήρηση θύρας πύλης εισόδου, στεγάνωση καμινάδων, προμήθεια κλειδαριών κλπ ειδών κιγκαλερίας

\*\* Κόστος υποδοχής και δαπάνη διαχείρισης των ΑΕΚΚ σε αποδεκτούς χώρους για απόβλητα ανακαίνισης (30,0 ευρώ/ ton x 288ton = 8640,00 ευρώ)

Θέση: ΙΩΑΝΝΙΝΑ

**Προϋπολογισμός Μελέτης**  
**ΑΝΑΚΕΦΑΛΑΙΩΣΗ**

Είδη Εργασιών	Δαπάνη ( € )
<b>1. ΟΜΑΔΑ Α. ΧΩΜΑΤΟΥΡΓΙΚΑ - ΚΑΘΑΙΡΕΣΕΙΣ</b>	<b>59.041,89</b>
<b>2. ΟΜΑΔΑ Β. ΣΚΥΡΟΔΕΜΑΤΑ - ΧΑΛΙΚΟΔΕΜΑΤΑ - ΛΙΘΟΔΕΜΑΤΑ - ΓΑΡΜΠΙΛΟΔΕΜΑΤΑ - ΚΟΝΙΟΔΕΜΑΤΑ - ΟΠΛΙΣΜΟΙ</b>	<b>38.065,58</b>
<b>3. ΟΜΑΔΑ Γ. ΤΟΙΧΟΔΟΜΕΣ - ΕΠΙΧΡΙΣΜΑΤΑ - ΤΟΙΧΟΠΕΤΑΣΜΑΤΑ</b>	<b>22.900,56</b>
<b>4. ΟΜΑΔΑ Δ: ΗΛΕΚΤΡΟΜΗΧΑΝΟΛΟΓΙΚΕΣ ΕΡΓΑΣΙΕΣ</b>	<b>191.381,46</b>
4.1. ΥΔΡΕΥΣΗ	3.552,92
4.2. ΑΠΟΧΕΤΕΥΣΗ	9.872,73
4.3. ΙΣΧΥΡΑ ΡΕΥΜΑΤΑ	68.215,39
4.4. ΓΕΙΩΣΕΙΣ	5.723,24
4.5. ΑΝΥΨΩΤΙΚΑ	102.225,58
4.6. ΛΟΙΠΑ Η-Μ	1.791,60
<b>5. ΟΜΑΔΑ Ε. ΕΠΙΣΤΡΩΣΕΙΣ - ΕΠΕΝΔΥΣΕΙΣ</b>	<b>151.721,74</b>
<b>6. ΟΜΑΔΑ ΣΤ. ΚΑΤΑΣΚΕΥΕΣ ΞΥΛΙΝΕΣ - ΜΕΤΑΛΛΙΚΕΣ</b>	<b>82.127,12</b>
<b>7. ΟΜΑΔΑ Ζ.ΛΟΠΑ ΤΕΛΕΙΩΜΑΤΑ</b>	<b>47.376,12</b>

Εργασίες Προϋπολογισμού		592.614,47
Γ.Ε & Ο.Ε (%)	18,00%	106.670,60
Σύνολο :		699.285,07
Απρόβλεπτα (%)	15,00%	104.892,76
Σύνολο :		804.177,83
Απολογιστικές εργασίες με Γ.Ε & Ο.Ε 18%*		60.000,00
Σύνολο :		864.177,83
Κόστος Υποδοχής ΑΕΚΚ**		8.640,00
Σύνολο :		872.817,83
Ποσό για αναθεωρήσεις		94.924,10
Σύνολο :		967.741,94
Φ.Π.Α (%)	24,00%	232.258,06
Γενικό Σύνολο :		1.200.000,00

Ιωάννινα, Νοέμβριος 2023  
 Ο Συντάξας

Τσουκανέλης Ελευθέριος  
 Αρχιτέκτων μηχανικός

Οικονόμου Γεώργιος  
 Ηλεκτρολόγος Μηχανικός

Ιωάννινα, Νοέμβριος 2023  
 Εγκρίνεται

Η Προϊσταμένη  
 Τμήματος μελετών και  
 εκτέλεσης έργων

Κυριακή Μακρή  
 Πολιτικός Μηχανικός

Ιωάννινα, Νοέμβριος 2023  
 ΘΕΩΡΗΘΗΚΕ

Ο Α/ντης Προϊστάμενος  
 Δ/σης Τεχνικών  
 υπηρεσιών

Ορέστης Μπρίκος  
 Πολιτικός Μηχανικός

\* Στις Απολογιστικές Εργασίες περιλαμβάνονται: επισκευή και συντήρηση θύρας πύλης εισόδου, στεγάνωση καμινάδων, προμήθεια κλειδαριών κλπ ειδών κιγκαλερίας

\*\* Κόστος υποδοχής και δαπάνη διαχείρισης των ΑΕΚΚ σε αποδεκτούς χώρους για απόβλητα ανακαίνισης (30,0 ευρώ/ ton x 288ton = 8640,00 ευρώ)

## 1. ΓΕΝΙΚΟΙ ΟΡΟΙ ΟΙΚΟΔΟΜΙΚΩΝ ΕΡΓΑΣΙΩΝ

Αντικείμενο του παρόντος τιμολογίου είναι ο καθορισμός τιμών μονάδος των εργασιών, που είναι απαραίτητες για την έντεχνη ολοκλήρωση του Έργου, όπως προδιαγράφεται στα λοιπά Τεύχη Δημοπράτησης που ορίζονται στη Διακήρυξη.

- 1.1 Οι τιμές μονάδας του παρόντος Τιμολογίου αναφέρονται σε μονάδες πλήρως περαιωμένων εργασιών, όπως περιγράφονται αναλυτικά παρακάτω, οι οποίες θα εκτελεστούν στην περιοχή του Έργου. Οι τιμές μονάδος περιλαμβάνουν όλες τις δαπάνες που αναφέρονται στην περιγραφή των εργασιών, καθώς και όσες απαιτούνται για την πλήρη και έντεχνη εκτέλεση των εργασιών, σύμφωνα και με τα λοιπά Τεύχη Δημοπράτησης.

Καμιά αξίωση ή αμφισβήτηση δεν μπορεί να θεμελιωθεί, ως προς το είδος και την απόδοση των μηχανημάτων, τις ειδικότητες και τον αριθμό του εργατοτεχνικού προσωπικού και την δυνατότητα χρησιμοποίησης ή μημηχανικών μέσων, εκτός αν άλλως ορίζεται στα άρθρα του παρόντος.

Σύμφωνα με τα παραπάνω, με τις τιμές μονάδος του παρόντος Τιμολογίου προκύπτει το προϋπολογιζόμενο άμεσο κόστος του Έργου, δηλαδή το συνολικό κόστος των επί μέρους εργασιών ή λειτουργιών, οι οποίες συνθέτουν το φυσικό αντικείμενο του Έργου. Στις τιμές μονάδος αυτές, ενδεικτικά και όχι περιοριστικά, περιλαμβάνονται τα κάτωθι:

- 1.1.1 Κάθε είδους επιβάρυνση των ενσωματωμένων υλικών από φόρους, τέλη, δασμούς, έξοδα εκτελωνισμού, ειδικούς φόρους κ.λπ., πλην του Φ.Π.Α. Ο Ανάδοχος δεν απαλλάσσεται από τα τέλη διοδίων των κάθε είδους μεταφορικών του μέσων.
- 1.1.2 Οι δαπάνες προμήθειας των πάσης φύσεως, ενσωματωμένων και μη, κυρίων και βοηθητικών υλικών, μεταφοράς τους στις θέσεις εκτέλεσης των εργασιών, αποθήκευσης, φύλαξης, επεξεργασίας τους (αν απαιτείται) και προσέγγισής τους, με τις απαιτούμενες φορτοεκφορτώσεις, τις ασφαλίσεις των μεταφορών, τις σταλίες των μεταφορικών μέσων και τις απαιτούμενες πλάγιες μεταφορές, εκτός των ειδικών περιπτώσεων, που η μεταφορά πληρώνεται ιδιαίτερω με αντίστοιχα άρθρα του Τιμολογίου.

Ομοίως οι δαπάνες για την φορτοεκφόρτωση και μεταφορά (με την σταλία μεταφορικών μέσων) των πλεοναζόντων ή/και ακατάλληλων προϊόντων εκσκαφών και λοιπών υλικών καθαιρέσεων και αποξηλώσεων, σε πιστοποιημένους χώρους διαχείρισης, λαμβανομένων υπόψη των ισχυόντων Περιβαλλοντικών Όρων, σύμφωνα με την Ε.Σ.Υ. και τους λοιπούς όρους δημοπράτησης.

Το κόστος υποδοχής σε αποδεκτούς χώρους, των αποβλήτων από εκσκαφές, κατασκευές και κατεδαφίσεις (ΑΕΚΚ), όπως αυτά καθορίζονται στην ΚΥΑ 36259/1757/Ε103/2010 (ΦΕΚ 1312Β/2010) και εξειδικεύονται με την Εγκύκλιο αρ. πρωτ. οικ 4834/25-1-2013 του Υπουργείου Περιβάλλοντος Ενέργειας και



Κλιματικής Αλλαγής, περιλαμβάνεται με συγκεκριμένη τιμή μονάδας που αναφέρεται στο τιμολόγιο και προκύπτει βάσει επιμετρητιτικών στοιχείων που προσκομίζει ο ανάδοχος.

Ως «κόστος υποδοχής σε αποδεκτούς χώρους» νοείται το κόστος χρήσης του συγκεκριμένου χώρου από την παράδοση των υλικών αυτών και την επέκεινα διαχείρισή τους.

1.1.3 Οι δαπάνες μισθών, ημερομισθίων, υπερωριών, υπερεργασιών, ασφαλιστικών εισφορών (στον ΕΦΚΑ., σε ασφαλιστικές εταιρείες, ή σε άλλους ημεδαπούς ή/και αλλοδαπούς ασφαλιστικούς οργανισμούς κλπ.), δώρων εορτών, επιδομάτων που καθορίζονται από τις ισχύουσες εκάστοτε Συλλογικές Συμβάσεις Εργασίας (αδείας, οικογενειακού, θέσεως, ανθυγιεινής εργασίας, εξαιρέσιμων αργιών κ.λπ.), νυκτερινής απασχόλησης (πλην των έργων που η εκτέλεσή τους προβλέπεται κατά τις νυκτερινές ώρες και τιμολογούνται ιδιαίτερω) κ.λπ., του πάσης φύσεως προσωπικού (εργατοτεχνικού όλων των ειδικοτήτων οδηγών και χειριστών οχημάτων και μηχανημάτων, τεχνιτών συνεργείων, επιστημονικού προσωπικού και των επιστατών με εξειδικευμένο αντικείμενο, ημεδαπού ή αλλοδαπού που απασχολείται για την κατασκευή του έργου, επί τόπου ή οπουδήποτε αλλού.

1.1.4 Οι κάθε είδους δαπάνες για την εγκατάσταση, εξοπλισμό και λειτουργία εργοταξιακού εργαστηρίου, εάν προβλέπεται, την λήψη και μεταφορά των δοκιμών και την εκτέλεση ελέγχων και δοκιμών, είτε στο εργοταξιακό εργαστήριο ή σε κρατικό ή σε ιδιωτικό της εγκρίσεως της Υπηρεσίας, σύμφωνα με τους όρους δημοπράτησης.

1.1.5 Οι δαπάνες εγκατάστασης και λειτουργίας μονάδων παραγωγής προκατασκευασμένων στοιχείων, εφ' όσον προβλέπονται από τους όρους δημοπράτησης, συγκροτημάτων παραγωγής θραυστών υλικών (σπαστηροτριβείο), σκυροδέματος, ασφαλομιγμάτων κ.λπ., στον εργοταξιακό χώρο ή εκτός αυτού.

Στις δαπάνες αυτές περιλαμβάνονται: η εξασφάλιση του απαιτούμενου χώρου, η κατασκευή των υποδομών, κτιριακών και λοιπών έργων των μονάδων, η εγκατάσταση του απαιτούμενου κατά περίπτωση εξοπλισμού, οι λειτουργικές δαπάνες πάσης φύσεως, οι φορτοεκφορτώσεις και μεταφορές των πρώτων υλών στην μονάδα και των παραγομένων προϊόντων μέχρι τις θέσεις ενσωμάτωσής τους στο Έργο, καθώς και η αποσυναρμολόγηση των εγκαταστάσεων μετά το πέρας των εργασιών, η καθαίρεση των υποδομών τους (βάσεις, τοιχία κλπ κατασκευές από σκυρόδεμα ή οποιοδήποτε άλλο υλικό) και αποκατάστασης του χώρου σε βαθμό αποδεκτό από την Υπηρεσία και σύμφωνα με τους ισχύοντες Περιβαλλοντικούς όρους.

Οι ως άνω όροι για την αποξήλωση των μονάδων και αποκατάσταση των χώρων έχουν εφαρμογή στις ακόλουθες περιπτώσεις:

- (α) Όταν η εγκατάσταση των μονάδων έχει γίνει σε χώρο που έχει παραχωρηθεί από το Δημόσιο.
- (β) Όταν οι μονάδες έχουν ανεγερθεί μεν σε χώρους που έχει εξασφαλίσει

ο Ανάδοχος, αλλά έχει δοθεί προσωρινή άδεια εγκατάστασης-λειτουργίας για τις ανάγκες του συγκεκριμένου έργου.

- 1.1.6 Τα πάσης φύσεως ασφάλιστρα για το προσωπικό του Έργου, τις μεταφορές, τα μεταφορικά μέσα, τα μηχανήματα έργων και τις εγκαταστάσεις,
- 1.1.7 Οι επιβαρύνσεις από την εκτέλεση των εργασιών υπό ταυτόχρονη διεξαγωγή της κυκλοφορίας και την λήψη των απαιτούμενων προστατευτικών μέτρων, οι δαπάνες των μέτρων προστασίας των όμορων κατασκευών των χώρων εκτέλεσης των εργασιών, της πρόληψης ατυχημάτων εργαζομένων ή τρίτων, της αποφυγής βλαβών σε κινητά ή ακίνητα πράγματα τρίτων, της αποφυγής ρύπανσης ρεμάτων, ποταμών, ακτών κ.λπ., καθώς και οι δαπάνες των μέτρων προστασίας των έργων σε κάθε φάση της κατασκευής τους ανεξαρτήτως της εποχής του έτους (εκσκαφές, θεμελιώσεις, ικριώματα, σκυροδετήσεις κ.λπ.) και μέχρι την οριστική παραλαβή τους.
- 1.1.8 Οι δαπάνες διεξαγωγής των ελέγχων ποιότητας και οι δαπάνες κατασκευής των πάσης φύσεως “δοκιμαστικών τμημάτων” που προβλέπονται στην Τ.Σ.Υ. και τους λοιπούς όρους δημοπράτησης (μετρήσεις, εργαστηριακοί έλεγχοι και δοκιμές, αξία υλικών, χρήση μηχανημάτων, εργασία κ.λπ.).
- 1.1.9 Οι δαπάνες διάθεσης, προσκόμισης και λειτουργίας του κυρίου και βοηθητικού μηχανικού εξοπλισμού και μέσων (π.χ. ικριωμάτων, εργαλείων) που απαιτούνται για συγκεκριμένες εργασίες/λειτουργίες του έργου, στο πλαίσιο του εγκεκριμένου χρονοδιαγράμματος, στις οποίες περιλαμβάνονται τα μισθώματα, η μεταφορά επί τόπου, η συναρμολόγηση (όταν απαιτείται), η αποθήκευση, η φύλαξη, η ασφάλιση, οι αποδοχές οδηγών, χειριστών, βοηθών και τεχνιτών, τα καύσιμα, τα λιπαντικά και λοιπά αναλώσιμα, τα ανταλλακτικά, οι επισκευές, οι μετακινήσεις στον χώρο του έργου, οι ημεραργίες για οποιαδήποτε αιτία, οι πάσης φύσεως σταλίες και καθυστερήσεις (που δεν οφείλονται σε υπαιτιότητα του Κυρίου του Έργου), η αποσυναρμολόγησή τους (εάν απαιτείται) και η απομάκρυνσή τους από το Έργο.  
Περιλαμβάνονται επίσης οι πάσης φύσεως δαπάνες του εφεδρικού εξοπλισμού που διατηρείται σε ετοιμότητα για την αντιμετώπιση βλαβών ή για οποιαδήποτε άλλη αιτία.
- 1.1.10 Οι δαπάνες προμηθείας ή παραγωγής, φορτοεκφόρτωσης και μεταφοράς στη θέση ενσωμάτωσης και τυχόν προσωρινών αποθέσεων και επαναφορτώσεων αδρανών υλικών προέλευσης λατομείων, ορυχείων κλπ. πλην των περιπτώσεων που στα οικεία άρθρα του παρόντος Τιμολογίου αναφέρεται ρητά ότι η μεταφορά πληρώνεται ιδιαίτερα (άρθρα που επισημαίνονται με αστερίσκο [\*]).  
Περιλαμβάνονται οι δαπάνες πλύσεως, ανάμιξης ή εμπλουτισμού των υλικών, ώστε να ανταποκρίνονται στις προβλεπόμενες από την Μελέτη του Έργου προδιαγραφές, λαμβανομένων υπόψη των σχετικών περιβαλλοντικών όρων.
- 1.1.11 Οι επιβαρύνσεις από καθυστερήσεις, μειωμένη απόδοση και μετακινήσεις μηχανημάτων και προσωπικού που οφείλονται:

- (α) σε εμπόδια στο χώρο εκτέλεσης των εργασιών (αρχαιολογικά ευρήματα, δίκτυα Ο.Κ.Ω. κ.λπ.),
- (β) στην μη ολοκλήρωση των διαδικασιών απαλλοτρίωσης τμημάτων του χώρου εκτέλεσης των εργασιών (υπό την προϋπόθεση ότι παρέχεται η δυνατότητα τμηματικής εκτέλεσης των εργασιών),
- (γ) στις τυχόν ιδιαίτερες απαιτήσεις αντιμετώπισης των εμποδίων από τους αρμόδιους για αυτά φορείς (ΥΠ.ΠΟ, Δ.Ε.Η, ΔΕΥΑΧ κ.λπ.),
- (δ) στην ενδεχόμενη εκτέλεση των εργασιών κατά φάσεις λόγω των ως άνω εμποδίων,
- (ε) στην διενέργεια των απαιτούμενων μετρήσεων, ελέγχων και ερευνών (τοπογραφικών, εργαστηριακών, γεωτεχνικών κ.α.), καθώς και στις λοιπές υποχρεώσεις του Αναδόχου που προβλέπονται στα τεύχη δημοπράτησης, είτε τα ως άνω αποζημιώνονται ιδιαίτερα είτε είναι ανηγμένα στο ποσοστό Γ.Ε.& Ο.Ε. ή σε άλλα άρθρα του παρόντος Τιμολογίου
- (στ) στην λήψη μέτρων για την εξασφάλιση της κυκλοφορίας πεζών και οχημάτων,
- (ζ) σε προσωρινές ή μόνιμες κυκλοφοριακές ρυθμίσεις στην ευρύτερη περιοχή του έργου για οποιαδήποτε αιτία (π.χ. εορτές, εργασίες συντήρησης οδικού δικτύου και υποδομών, βλάβες σε άλλα έργα, εκτέλεση άλλων έργων κλπ.).

1.1.12 Οι δαπάνες λήψης μέτρων για την ομαλή και ασφαλή διακίνηση πεζών και οχημάτων στις θέσεις εκτέλεσης των εργασιών, όπως ενδεικτικά:

- (1) Οι δαπάνες προσωρινών γεφυρώσεων ορυγμάτων πλάτους έως 3,0 m, για την αποκατάσταση της κυκλοφορίας πεζών και οχημάτων, όταν τούτο κρίνεται απαραίτητο από την Υπηρεσία ή τις αρμόδιες Αρχές
- (2) Οι δαπάνες λήψης προστατευτικών μέτρων για την απρόσκοπτη και ασφαλή κυκλοφορία πεζών και οχημάτων στην περίμετρο των χώρων εκτέλεσης των εργασιών, όπου απαιτείται, ήτοι για την περίφραξη των ορυγμάτων και γενικά των χώρων εκτέλεσης εργασιών, την ενημέρωση του κοινού, την σήμανση και φωτεινή σηματοδότηση του εργοταξιακού χώρου (πλην εκείνης που προκύπτει από μελέτη σήμανσης και τιμολογείται ιδιαίτερω), την προσωρινή διευθέτηση και αποκατάσταση της κυκλοφορίας κλπ. καθώς και οι δαπάνες για την απομάκρυνση των παραπάνω προσωρινών κατασκευών και σήμανσης μετά την περαίωση των εργασιών και την πλήρη αποκατάσταση της αρχικής σήμανσης.

1.1.13 Οι δαπάνες των τοπογραφικών εργασιών (αποτυπώσεων, πασσαλώσεων, αναπασσαλώσεων, πύκνωσης τριγωνομετρικού και πολυγωνομετρικού δικτύου, εγκατάστασης χωροσταθμικών αφετηριών κ.λπ.) που απαιτούνται για την χάραξη των επιμέρους στοιχείων του έργου, οι δαπάνες σύνταξης μελετών εφαρμογής (όταν απαιτείται για την προσαρμογή των στοιχείων της οριστικής μελέτης στο ακριβές ανάγλυφο του εδάφους ή υφιστάμενες κατασκευές), κατασκευαστικών σχεδίων και σχεδίων λεπτομερειών, οι δαπάνες ανίχνευσης και εντοπισμού εμποδίων στον χώρο εκτέλεσης του έργου και εκπόνησης

μελετών αντιμετώπισης αυτών (λ.χ. υπάρχοντα θεμέλια, υψηλός ορίζοντας υπογείων υδάτων, δίκτυα Οργανισμών Κοινής Ωφελείας [ΟΚΩ]),

- 1.1.14 Οι δαπάνες αποτύπωσης τεχνικών έργων και λοιπών εγκαταστάσεων που απαντώνται στο χώρο του έργου, οι δαπάνες επαλήθευσης των στοιχείων εδάφους με τοπογραφικές μεθόδους καθώς και οι δαπάνες λήψης επιμετρητικών στοιχείων κατ' αντιπαράσταση με εκπρόσωπο της Υπηρεσίας και σύνταξης των πάσης φύσεως επιμετρητικών σχεδίων, πινάκων και υπολογισμών που θα υποβληθούν στην Υπηρεσία προς έλεγχο.
- 1.1.15 Η δαπάνη σύνταξης των αναπτυγμάτων και πινάκων οπλισμού σκυροδεμάτων (όταν αυτοί δεν περιλαμβάνονται στη μελέτη).
- 1.1.16 Οι δαπάνες ενημέρωσης των οριζοντιογραφιών της μελέτης με τα στοιχεία των εντοπιζομένων με ερευνητικές τομές ή κατά την εκτέλεση των εργασιών δικτύων Ο.Κ.Ω.
- 1.1.17 Οι δαπάνες των αντλήσεων (πλην των αντλήσεων κατά την κατασκευή τεχνικών εντός κοίτης ποταμών ή στην περίπτωση που δεν υπάρχει δυνατότητα παροχέτευσης προς φυσικό ή τεχνητό αποδέκτη υδάτων) καθώς και των προσωρινών διευθετήσεων για την αντιμετώπιση των επιφανειακών, υπογείων και πηγαίων νερών ώστε να προστατεύονται τόσο τα κατασκευαζόμενα όσο και τα υπάρχοντα έργα και το περιβάλλον γενικότερα, εκτός αν προβλέπεται διαφορετικά στα τεύχη δημοπράτησης.
- 1.1.18 Οι δαπάνες που απορρέουν από δικαιώματα κατοχυρωμένων μεθόδων και ευρεσιτεχνιών που εφαρμόζονται κατά οποιονδήποτε τρόπο για την έντεχνη εκτέλεση των εργασιών.
- 1.1.19 Οι δαπάνες διαμόρφωσης προσβάσεων, προσπελάσεων και δαπέδων εργασίας στα διάφορα τμήματα του έργου, και γενικά κάθε βοηθητικής κατασκευής που θα απαιτηθεί σε οποιοδήποτε στάδιο των εργασιών, όταν δεν προβλέπεται ιδιαίτερη επιμέτρηση αυτών στα συμβατικά τεύχη, καθώς και οι δαπάνες αποξήλωσης των προσωρινών κατασκευών και περιβαλλοντικής αποκατάστασης των χώρων (προσβάσεων, προσπελάσεων, δαπέδων εργασίας κ.λπ.) εκτός εάν υπάρχει έγγραφη αποδοχή της Υπηρεσίας για την διατήρησή τους. Στην παρούσα εργολαβία προβλέπεται ξεχωριστή αμοιβή μόνο για την κατασκευή ικριωμάτων στις εξωτερικές όψεις του κτιρίου, ενώ όλες οι υπόλοιπες προσβάσεις με ικριώματα ή άλλα μέσα στο εσωτερικό του κτιρίου και στην στέγη είναι ενσωματωμένες στις αντίστοιχες τιμές του τιμολογίου.
- 1.1.20 Οι δαπάνες για την προστασία και την εξασφάλιση της λειτουργίας των δικτύων Ο.Κ.Ω. που διασχίζουν εγκάρσια τα ορύγματα ή επηρεάζονται τοπικά από τις εκτελούμενες εργασίες, Την αποκλειστική ευθύνη για την πρόκληση ζημιών και φθορών στα δίκτυα αυτά θα φέρει, τόσο αστικά όσο και ποινικά και μέχρι περαίωσης των εργασιών, ο Ανάδοχος του Έργου.

- 1.1.21 Οι δαπάνες πρόληψης και αποκατάστασης κάθε είδους ζημιάς καθώς και οι αποζημιώσεις για κάθε είδους βλάβη ή μη συνήθη φθορά επί υφισταμένων κατασκευών κατά την εκτέλεση των εργασιών ή την διακίνηση βαρέως εξοπλισμού του Αναδόχου (π.χ. μεταφορικών μέσων μεγάλης χωρητικότητας, ερπυστριοφόρων μηχανημάτων κ.λπ.) που οφείλονται σε μη τήρηση των συμβατικών όρων, των υποδείξεων της Υπηρεσίας, των ισχυουσών διατάξεων και γενικότερα σε υπαιτιότητα του Αναδόχου.
- 1.1.22 Εφ' όσον δεν προβλέπεται ιδιαίτερη πληρωμή στα συμβατικά τεύχη: Οι πάσης φύσεως δαπάνες για τις εργοταξιακές οδούς που προκύπτουν από τη μεθοδολογία κατασκευής του Αναδόχου και απαιτούνται για την ασφαλή διακίνηση εξοπλισμού και υλικών κατασκευής του Έργου (μίσθωση ή εξασφάλιση δικαιωμάτων διέλευσης από ιδιωτική έκταση, κατασκευή των οδών ή βελτίωση υπαρχουσών, σήμανση, συντήρηση), καθώς και οι δαπάνες εξασφάλισης των αναγκαίων χώρων απόθεσης των πλεοναζόντων ή ακαταλλήλων προϊόντων εκσκαφών (καταβολή τιμήματος προς ιδιοκτήτες, αν απαιτείται, εξασφάλιση σχετικών αδειών, κατασκευή οδών προσπέλασης ή επέκταση ή βελτίωση υπαρχουσών) και η τελική διαμόρφωση των χώρων μετά την περαίωση των εργασιών, σύμφωνα με τους εγκεκριμένους περιβαλλοντικούς όρους.
- 1.1.23 Οι δαπάνες των προεργασιών στις παλιές ή νέες επιφάνειες οδοστρωμάτων για την εφαρμογή ασφαλτικών επιστρώσεων επ' αυτών, όπως π.χ. σκούπισμα, καθαρισμός, δημιουργία οπών αγκύρωσης (πικούνισμα), καθώς και οι δαπάνες μεταφοράς και απόθεσης των προϊόντων που παράγονται ως αποτέλεσμα των παραπάνω εργασιών.
- 1.1.24 Οι δαπάνες διάνοιξης τομών ή οπών στα τοιχώματα υφισταμένων αγωγών, φρεατίων, τεχνικών έργων κ.λπ., με οποιαδήποτε μέσα, για τη σύνδεση νέων συμβαλλόντων αγωγών, εκτός αν προβλέπεται ιδιαίτερη πληρωμή προς τούτο στα τεύχη δημοπράτησης.
- 1.1.25 Οι δαπάνες των ειδικών μελετών, που προβλέπεται στα τεύχη δημοπράτησης να εκπονηθούν από τον Ανάδοχο χωρίς ιδιαίτερη αμοιβή, όπως μελέτες σύνθεσης σκυροδεμάτων και ασφαλτομιγμάτων, μελέτες ικριωμάτων κ.λπ.
- 1.1.26 Οι δαπάνες έκδοσης των απαιτούμενων αδειών εκτέλεσης εργασιών από τις αρμόδιες Αρχές, την Πολεοδομία και τους Οργανισμούς Κοινής Ωφελείας, εκτός αν προβλέπεται ιδιαίτερη πληρωμή προς τούτο στα τεύχη δημοπράτησης.
- 1.1.27 Οι δαπάνες λήψης μέτρων για την εξασφάλιση της συνεχούς και απρόσκοπτης λειτουργίας των υπαρχόντων στην περιοχή του Έργου δικτύων (δίκτυα ύδρευσης, άρδευσης, αποχέτευσης και αποστράγγισης, τάφροι, διώρυγες, υδατορέματα κ.λπ.), τα οποία επηρεάζονται από την εκτέλεση των εργασιών, και ιδιαίτερα όταν:

(1) τα δίκτυα είναι σχετικά ανεπαρκή και ευαίσθητα σε δυσμενή μεταχείριση,

- (2) θα επιβαρυνθεί υπέρμετρα η λειτουργικότητα των δικτύων αν ο Ανάδοχος δεν λάβει μέτρα για να αποτρέψει την είσοδο φερτών υλών από τις χωματουργικές, κυρίως, ή άλλες εργασίες.

Οι τιμές μονάδας του παρόντος Τιμολογίου προσαυξάνονται κατά το ποσοστό Γενικών Εξόδων (Γ.Ε.) και Οφέλους του Αναδόχου (Ο.Ε.), στο οποίο περιλαμβάνονται οι πάσης φύσεως δαπάνες οι οποίες δεν μπορούν να κατανεμηθούν σε συγκεκριμένες εργασίες αλλά αφορούν συνολικά το κόστος του έργου όπως, κρατήσεις ή υποχρεώσεις αυτού, όπως δαπάνες διοίκησης και επίβλεψης του Έργου, σήμανσης εργοταξίων, φόροι, δασμοί, ασφάλιστρα, τόκοι κεφαλαίων κίνησης, προμήθειες εγγυητικών επιστολών, έξοδα λειτουργίας γραφείων κ.λπ., τα επισφαλή έξοδα πάσης φύσεως καθώς και το προσδοκώμενο κέρδος από την εκτέλεση των εργασιών.

Το ως άνω ποσοστό Γ.Ε. & Ο.Ε., ανέρχεται σε δέκα οκτώ τοις εκατό (18%) του προϋπολογισμού των εργασιών, όπως αυτός προκύπτει βάσει των τιμών του Τιμολογίου Προσφοράς του αναδόχου, σύμφωνα με τις κείμενες διατάξεις, και διακρίνεται σε:

- (α) Σταθερά έξοδα, δηλαδή άπαξ αναλαμβανόμενα κατά τη διάρκεια της σύμβασης, τα οποία περιλαμβάνουν τις δαπάνες:
  - (1) Εξασφάλισης και διαρρύθμισης εργοταξιακών χώρων, για την ανέγερση κύριων και βοηθητικών εργοταξιακών εγκαταστάσεων π.χ. γραφείων, εργαστηρίων και λοιπών εγκαταστάσεων του Αναδόχου ή άλλων, εφόσον προβλέπεται στα έγγραφα της σύμβασης.
  - (2) Ανέγερσης κύριων και βοηθητικών εργοταξιακών εγκαταστάσεων του Αναδόχου ή άλλων, εφόσον προβλέπεται στα έγγραφα της σύμβασης.
  - (3) Περιήραξης ή/και διατάξεων επιτήρησης εργοταξιακών εγκαταστάσεων και χώρων εκτέλεσης εργασιών εφόσον προβλέπεται στα έγγραφα της σύμβασης.
  - (4) Εξοπλισμού κύριων και βοηθητικών εργοταξιακών εγκαταστάσεων για τη διασφάλιση λειτουργικής ετοιμότητας, εξασφάλισης ύδρευσης, ηλεκτρικού ρεύματος, τηλεφωνικής σύνδεσης και αποχέτευσης, καθώς και λοιπών απαιτούμενων ευκολιών, σύμφωνα με τους όρους δημοπράτησης.
  - (5) Απομάκρυνσης κύριων και βοηθητικών εργοταξιακών εγκαταστάσεων μετά την περαίωση του έργου, καθώς και οι δαπάνες αποκατάστασης των χώρων κατά τρόπο αποδεκτό και σύμφωνα με τους εγκεκριμένους Περιβαλλοντικούς Όρους.
  - (6) Κινητοποίησης (εισκόμισης στο εργοτάξιο) του απαιτούμενου εξοπλισμού γενικής χρήσης (π.χ. γερανοί, οχήματα μεταφοράς προσωπικού), όπως προβλέπεται στο χρονοδιάγραμμα του έργου και αποκινητοποίησης με το πέρας του προβλεπόμενου χρόνου απασχόλησης.
  - (7) Οι δαπάνες επισκόπησης των μελετών του έργου και τυχόν συμπληρώσεις τροποποιήσεις, εφόσον δεν περιλαμβάνονται στο άμεσο κόστος.

- (8) Οι δαπάνες συμπλήρωσης των ΣΑΥ/ΦΑΥ (Σχέδιο Ασφάλειας και Υγείας/Φάκελος Ασφάλειας και Υγείας), σύμφωνα με τις κείμενες διατάξεις.
- (9) Για φόρους.
- (10) Για εγγυητικές.
- (11) Ασφάλισης του έργου.
- (12) Προσυμβατικού σταδίου.
- (13) Διάθεσης μέσων ατομικής προστασίας.
- (14) Για επισφαλή έξοδα πάσης φύσεως (π.χ. εξεύρεσης χώρων γραφείων και λοιπών εγκαταστάσεων, χρηματοοικονομικών εξόδων, απαιτήσεως για μελέτες που μπορεί να προκύψουν κατά την πορεία των εργασιών, εκτεταμένες διαφωνίες και απαίτηση ισχυρής νομικής υποστήριξης, απαιτήσεις για μέτρα προστασίας από μη ληφθείσες υπόψη ακραίες επιπτώσεις συνθήκες, κλοπές μη καλυπτόμενες από ασφάλιση).

(β) Χρονικώς συντηρημένα έξοδα, δηλαδή εξαρτώμενα από τη χρονική διάρκεια της σύμβασης, τα οποία περιλαμβάνουν τις δαπάνες:

- (1) Χρήσεως - λειτουργίας των εργοταξιακών εγκαταστάσεων και ευκολιών (περιλαμβάνει τη χρήση των εγκαταστάσεων και χώρων καθαρών σύμφωνα με τις προβλέψεις των εγκεκριμένων Περιβαλλοντικών Όρων)
- (2) Προσωπικού γενικής επιστάσεως και διοίκησης του Αναδόχου και υπό την προϋπόθεση μόνιμης και αποκλειστικής απασχόλησης στο έργο (σε περίπτωση μη μόνιμης και αποκλειστικής απασχόλησης θα λαμβάνεται υπόψη ο χρόνος απασχόλησης και η διαθεσιμότητα στο έργο). Ανηγμένες περιλαμβάνονται και οι δαπάνες για προβλεπόμενες νόμιμες αποζημιώσεις. Το επιστημονικό προσωπικό και οι επιστάτες, με εξειδικευμένο αντικείμενο (π.χ. χωματουργικά, τεχνικά, ασφαλτικά) δεν περιλαμβάνονται.
- (3) Νομικής υποστήριξης
- (4) Εξωτερικών τεχνικών συμβούλων με ad hoc μετάκληση
- (5) Για την εκτέλεση των καθηκόντων της παραπάνω κατηγορίας προσωπικού π.χ. χρήση αυτοκινήτων
- (6) Λειτουργίας μηχανημάτων γενικής χρήσης π.χ. γερανοί, οχήματα μεταφοράς προσωπικού
- (7) Μετρήσεων γενικών δεικτών και παραμέτρων που προβλέπονται στους εγκεκριμένους περιβαλλοντικούς όρους και λήψη μέτρων για συμμόρφωση προς αυτούς
- (8) Συντήρησης του έργου για τον προβλεπόμενο χρόνο
- (9) Τόκοι κεφαλαίων κίνησης και γενικότερα χρηματοοικονομικό κόστος
- (10) Το αναλογούν, σε σχέση με τη συμμετοχή του στον κύκλο εργασιών της επιχείρησης, κόστος έδρας επιχείρησης ή/και λειτουργίας κοινοπραξίας

Ο Φόρος Προστιθέμενης Αξίας (Φ.Π.Α) επί των λογαριασμών του Αναδόχου βαρύνει τον Κύριο του Έργου.

Εάν προκύψει ανάγκη εκτέλεσης εργασιών που παρουσιάζουν διαφορετικά χαρακτηριστικά έναντι παρεμφερών προς αυτές εργασιών που

περιλαμβάνονται στο παρόν Τιμολόγιο, αποδεκτά όμως σύμφωνα με τους όρους δημοπράτησης, ή εργασιών που επιμετρώνται διαφορετικά, οι εργασίες αυτές είναι δυνατόν να αναχθούν σε άρθρα του παρόντος Τιμολογίου με αναγωγή των μεγεθών τους σύμφωνα με το ακόλουθο παράδειγμα:

- (1) Διάτρητοι σωλήνες στραγγιστηρίων, αγωγοί αποχέτευσης ομβρίων και ακαθάρτων από σκυρόδεμα, PVC κλπ

Για ονομαστική διάμετρο  $D_N$  χρησιμοποιούμενου σωλήνα διαφορετική από τις αναφερόμενες στα υποάρθρα των αντιστοίχων άρθρων του παρόντος Τιμολογίου και για αντίστοιχο υλικό κατασκευής, κατηγορία αντοχής και μέθοδο προστασίας, θα γίνεται αναγωγή του μήκους του χρησιμοποιούμενου σωλήνα σε μήκος σωλήνα της αμέσως μικρότερης στο παρόν Τιμολόγιο ονομαστικής διαμέτρου, με βάση το λόγο:

$$D_N / D_M$$

όπου  $D_N$ : Ονομαστική διάμετρος του χρησιμοποιούμενου σωλήνα  
 $D_M$ : Η αμέσως μικρότερη διάμετρος σωλήνα που περιλαμβάνεται στο παρόν Τιμολόγιο.

Αν δεν υπάρχει μικρότερη διάμετρος ως  $D_M$  θα χρησιμοποιείται η αμέσως μεγαλύτερη υπάρχουσα διάμετρος.

- (2) Μόρφωση αρμών με προκατασκευασμένες πλάκες τύπου FLEXCELL ή αναλόγου

Για πάχος  $D_N$  χρησιμοποιούμενης πλάκας μεγαλύτερο από το πάχος της συμβατικής πλάκας του παρόντος τιμολογίου (12 mm), θα γίνεται αναγωγή της επιφάνειας της χρησιμοποιούμενης πλάκας σε επιφάνεια συμβατικής πλάκας πάχους 12 mm, με βάση το λόγο:

$$D_N / 12$$

όπου  $D_N$ : Το πάχος της χρησιμοποιούμενης πλάκας σε mm.

- (3) Στεγάνωση αρμών με ταινίες τύπου HYDROFOIL PVC

Για πλάτος  $B_N$  χρησιμοποιούμενης ταινίας μεγαλύτερο από το πλάτος της συμβατικής ταινίας του παρόντος Τιμολογίου (240 mm), θα γίνεται αναγωγή του μήκους της χρησιμοποιούμενης ταινίας σε μήκος συμβατικής ταινίας πλάτους 240 mm, με βάση το λόγο:

$$B_N / 240$$

όπου  $B_N$ : Το πλάτος της χρησιμοποιούμενης ταινίας σε mm

Παρεμφερής πρακτική μπορεί να έχει εφαρμογή και σε άλλες περιπτώσεις άρθρων του παρόντος Τιμολογίου.

## **1 ΓΕΝΙΚΟΙ ΚΑΙ ΕΙΔΙΚΟΙ ΟΡΟΙ ΤΡΟΠΟΥ ΕΠΙΜΕΤΡΗΣΗΣ ΤΩΝ ΕΡΓΑΣΙΩΝ ΤΟΥ ΠΑΡΟΝΤΟΣ ΤΙΜΟΛΟΓΙΟΥ**



## 1.1 ΓΕΝΙΚΟΙ ΟΡΟΙ

- 1.1.1. Η επιμέτρηση των εργασιών γίνεται είτε βάσει των σχεδίων των εγκεκριμένων μελετών είτε βάσει μετρήσεων και των συντασσόμενων βάσει αυτών επιμετρητικών σχεδίων και πινάκων, λαμβανομένων υπόψη των έγγραφων εντολών της Υπηρεσίας και των εκάστοτε οριζομένων ανοχών.
- 1.1.2. Η Υπηρεσία δικαιούται να ελέγξει το σύνολο ή μέρος του Έργου, κατά την κρίση της, προκειμένου να επιβεβαιώσει την ορθότητα των επιμετρητικών στοιχείων που υποβάλει ο Ανάδοχος. Ο Ανάδοχος υποχρεούται με δική του δαπάνη να διαθέσει τον απαιτούμενο εξοπλισμό και προσωπικό για την υποστήριξη της Υπηρεσίας στην διεξαγωγή του εν λόγω ελέγχου.
- 1.1.3. Η πληρωμή των εργασιών γίνεται βάσει της πραγματικής ποσότητας κάθε εργασίας, επιμετρούμενης ως ανωτέρω με κατάλληλη μονάδα μέτρησης, επί την τιμή μονάδας της εργασίας, όπως αυτή καθορίζεται στο παρόν Περιγραφικό Τιμολόγιο.
- 1.1.4. Ειδικότερα για κάθε εργασία, ο τρόπος και η μονάδα επιμέτρησης, καθώς και ο τρόπος πληρωμής καθορίζονται στις αντίστοιχες παραγράφους των παρακάτω ΕΙΔΙΚΩΝ ΟΡΩΝ και των επί μέρους εργασιών του παρόντος Τιμολογίου.
- 1.1.5. Αν το περιεχόμενο ενός επιμέρους άρθρου του παρόντος Τιμολογίου, που αναφέρεται σε μια τιμή μονάδας, ορίζει ότι η εν λόγω τιμή αποτελεί πλήρη αποζημίωση για την ολοκλήρωση των εργασιών του συγκεκριμένου άρθρου, τότε οι ίδιες επιμέρους εργασίες δεν θα επιμετρώνται ούτε θα πληρώνονται στο πλαίσιο άλλου άρθρου που περιλαμβάνεται στο Τιμολόγιο.
- 1.1.6. Στη περίπτωση οποιασδήποτε διαφωνίας με τον συνοπτικό πίνακα τιμών, υπερισχύουν οι όροι του παρόντος.

## 1.2 ΕΙΔΙΚΟΙ ΟΡΟΙ

### 1.2.1 ΧΩΜΑΤΟΥΡΓΙΚΕΣ ΕΡΓΑΣΙΕΣ

#### Κατάταξη εδαφών ως προς την εκσκαψιμότητα

- Ως "χαλαρά εδάφη" χαρακτηρίζονται οι φυτικές γαίες, η ιλύς, η τύρφη και λοιπά εδάφη που έχουν προέλθει από επιχωματώσεις με ανομοιογενή υλικά.
- Ως "γαίες και ημίβραχος" χαρακτηρίζονται τα αργιλικά, αργιλοαμμώδη ή αμμοχαλικώδη υλικά, καθώς και μίγματα αυτών, οι μάργες, τα μετρίωςτσιμεντωμένα (cemented) αμμοχάλικα, ο μαλακός, κατακερματισμένος ή αποσαθρωμένος βράχος, και γενικά τα εδάφη που μπορούν να εκσκαφθούν αποτελεσματικά με συνήθη εκσκαπτικά μηχανήματα (εκσκαφείς ή προωθητές), χωρίς να είναι απαραίτητη η χρήση εκρηκτικών υλών ή κρουστικού εξοπλισμού.
- Ως "βράχος" χαρακτηρίζεται το συμπαγές πέτρωμα που δεν μπορεί να εκσκαφθεί εάν δεν χαλαρωθεί προηγουμένως με εκρηκτικές ύλες,

διογκωτικά υλικά ή κρουστικό εξοπλισμό (λ.χ. αερόσφυρες ή υδραυλικές σφύρες). Στην κατηγορία του "βράχου" περιλαμβάνονται και μεμονωμένοι ογκόλιθοι μεγέθους πάνω από 0,50 m<sup>3</sup>.

- Ως "σκληρά γρανιτικά" και "κροκαλοπαγή" χαρακτηρίζονται οι συμπαγείς σκληροί βραχώδεις σχηματισμοί από πυριγενή πετρώματα και οι ισχυρώς τσιμεντωμένες κροκάλες ή αμμοχάλικα, θλιπτικής αντοχής μεγαλύτερης των 150 MPa. Η εκσκαφή των σχηματισμών αυτών είναι δυσχερής (δεν αναμοχλεύονται με το ripper των προωθητών ισχύος 300 HP, η δε απόδοση των υδραυλικών σφυρών είναι μειωμένη).

### 1.2.2 ΕΙΔΗ ΚΙΓΚΑΛΕΡΙΑΣ

Τα κυριότερα είδη κιγκαλερίας, τα οποία ο Ανάδοχος υποχρεούται (ενδεικτικά και όχι περιοριστικά) να προμηθευτεί και να τα παραδώσει τοποθετημένα και έτοιμα προς λειτουργία είναι τα ακόλουθα:

#### Χειρολαβές

- Πλήρες ζεύγος χειρολαβών για στρεπτά ξύλινα θυρόφυλλα (μέσα-έξω) με τις ανάλογες ειδικές πλάκες στερέωσης (μέσα-έξω) με ενσωματωμένο ειδικό σύστημα κλειδώματος και ένδειξη κατάληψης (πράσινο-κόκκινο), όπου απαιτείται.
- Πλήρες ζεύγος χειρολαβών για στρεπτά ξύλινα θυρόφυλλα (μέσα-έξω) με τις ανάλογες ειδικές πλάκες στερέωσης (μέσα-έξω), με μηχανισμό ρύθμισης χειρολαβών και ενσωματωμένη οπή για κύλινδρο κλειδαριάς ασφαλείας.

#### Κλειδαριές - διατάξεις ασφάλισης

- Κλειδαριές (χωνευτές ή εξωτερικές) και κύλινδροι ασφαλείας
- Κύλινδροι κεντρικού κλειδώματος
- Κλειδαριά ασφαλείας, χαλύβδινη, γαλβανισμένη και χωνευτή για θύρες πυρασφάλειας
- Χωνευτός, χαλύβδινος (μπρούτζινος ή γαλβανισμένος) σύρτης με βραχίονα (ντίτζα) που ασφαλίζει επάνω - κάτω μέσα σε διπλά αντίστοιχα αντικρίσματα (πλαίσιο - φύλλο και φύλλο - δάπεδο)

#### Μηχανισμοί λειτουργίας και επαναφοράς θυρών

- Σύρτες οριζόντιας ή κατακόρυφης λειτουργίας
- Ειδικός Εξοπλισμός κουφωμάτων κάθε τύπου για AMEA
- Η προμήθεια των παραπάνω ειδών κιγκαλερίας, θα γίνει απολογιστικά, και σύμφωνα με τις διαδικασίες που προβλέπονται από τις κείμενες "Περί Δημοσίων Έργων" διατάξεις, εκτός εάν αναφέρεται διαφορετικά στα οικεία άρθρα του παρόντος Τιμολογίου, η δε τοποθέτηση περιλαμβάνεται στην τιμή του κάθε είδους κουφώματος.

### 1.2.3. ΧΡΩΜΑΤΙΣΜΟΙ

Οι εργασίες χρωματισμών επιμετρώνται σε τετραγωνικά μέτρα (m<sup>2</sup>) επιφανειών ή σε μέτρα μήκους (m) γραμμικών στοιχείων συγκεκριμένων διαστάσεων, πλήρως περαιωμένων, ανά είδος χρωματισμού. Από τις

επιμετρούμενες επιφάνειες αφαιρείται κάθε άνοιγμα, οπή ή κενό και από τα γραμμικά στοιχεία κάθε ασυνέχεια που δεν χρωματίζεται ή χρωματίζεται με άλλο είδος χρωματισμού.

Η εφαρμογή συντελεστών θα γίνεται όπως ορίζεται παρακάτω, ενώ η αντιδιαβρωτική προστασία των σιδηρών επιφανειών επιμετράται ανά kg βάρους των σιδηρών κατασκευών, εκτός εάν αναφέρεται διαφορετικά.

Οι ποσότητες των εργασιών που εκτελέστηκαν ικανοποιητικά, όπως αυτές επιμετρούνται σύμφωνα με τα ανωτέρω και έγιναν αποδεκτές από την Υπηρεσία, θα πληρώνονται σύμφωνα με την παρούσα παράγραφο για τα διάφορα είδη χρωματισμών.

Οι τιμές μονάδας θα αποτελούν πλήρη αποζημίωση για τα όσα ορίζονται στην ανωτέρω παράγραφο "Ειδικόί όροι" του παρόντος άρθρου, καθώς και για κάθε άλλη δαπάνη που είναι αναγκαία σύμφωνα με τα οριζόμενα στο άρθρο "Γενικοί Όροι".

Οι τιμές μονάδος όλων των κατηγοριών χρωματισμών του παρόντος τιμολογίου αναφέρονται σε πραγματική χρωματιζόμενη επιφάνεια και σε ύψος από το δάπεδο εργασίας μέχρι 5,0 m. Οι τιμές για χρωματισμούς που εκτελούνται σε ύψος μεγαλύτερο, καθορίζονται σε αντίστοιχα άρθρα του παρόντος τιμολογίου, τα οποία έχουν εφαρμογή όταν δεν πληρώνεται ιδιαίτερος η δαπάνη των ικριωμάτων.

α/α	2 Είδος	3 ΣΥΝΤΕΛ ΕΣΤΗΣ
1.	Θύρες ταμπλαδωτές ή πρεσσαριστές πλήρεις ή με υαλοπίνακες οι οποίοι καλύπτουν λιγότερο από το 50% του ύψους κάσσας θύρας.	
	α) με κάσα καδρόνι (ή 1/4 πλίνθου)	2,30
	β) με κάσα επί δρομικού τοίχου	2,70
	γ) με κάσα επί μπατικού τοίχου	3,00
2.	Υαλόθυρες ταμπλαδωτές ή πρεσσαριστές με υαλοπίνακες που καλύπτουν περισσότερο από το 50% του ύψους κάσσας θύρας.	
	α) με κάσα καδρόνι (ή 1/4 πλίνθου)	1,90
	β) με κάσα επί δρομικού τοίχου	2,30
	γ) με κάσα επί μπατικού τοίχου	2,60
3.	Υαλοστάσια :	
	α) με κάσα καδρόνι (ή 1/4 πλίνθου)	1,00
	β) με κάσα επί δρομικού τοίχου	1,40
	γ) με κάσα επί μπατικού	1,80

α/α	2 Είδος	3 ΣΥΝΤΕΛ ΕΣΤΗΣ
	δ) παραθύρων ρολλών	1,60
	ε) σιδερένια	1,00
4.	Παράθυρα με εξώφυλλα οιουδήποτε τύπου (χωρικού, γαλλικού, γερμανικού) πλην ρολλών	3,70
5.	Ρολλά ξύλινα, πλαίσιο και πήχεις βάσει των εξωτερικών διαστάσεων σιδηρού πλαισίου	2,60
6.	Σιδερένιες θύρες :	
	α) με μίαν πλήρη επένδυση με λαμαρίνα	2,80
	β) με επένδυση με λαμαρίνα και στις δύο πλευρές	2,00
	γ) χωρίς επένδυση με λαμαρίνα (ή μόνον με ποδιά)	1,00
	δ) με κινητά υαλοστάσια, κατά τα λοιπά ως γ	1,60
7.	Προπετάσματα σιδηρά :	
	α) ρολλά από χαλυβδολαμαρίνα	2,50
	β) ρολλά από σιδηρόπλεγμα	1,00
	γ) πτυσσόμενα (φουσαρμόνικας)	1,60
8.	Κιγκλιδώματα ξύλινα ή σιδηρά :	
	α) απλού ή συνθέτου σχεδίου	1,00
	β) πολυσυνθέτου σχεδίου	1,50
9.	Θερμαντικά σώματα :	
	Πραγματική χρωματιζόμενη επιφάνεια βάσει των Πινάκων συντελεστών των εργοστασίων κατασκευής των θερμαντικών σωμάτων	

Σε όλες τις τιμές εργασιών χρωματισμών περιλαμβάνονται οι αναμίξεις των χρωμάτων, οι δοκιμαστικές βαφές για έγκριση των χρωμάτων από την Επίβλεψη, τα κινητά ικριώματα τα οποία θα κατασκευάζονται σύμφωνα με τα καθοριζόμενα με τις ισχύουσες διατάξεις περί ασφαλείας του ασχολούμενου στις οικοδομικές εργασίες εργατοτεχνικού προσωπικού, και η εργασία αφαιρέσεως και επανατοποθετήσεως στοιχείων (π.χ. στοιχείων κουφωμάτων κλπ) στις περιπτώσεις που αυτό απαιτείται ή επιβάλλεται.

Όταν πρόκειται για κουφώματα και κιγκλιδώματα τα οποία χρωματίζονται εξ ολοκλήρου, η επιμετρούμενη επιφάνεια των χρωματισμών υπολογίζεται ως το γινόμενο της απλής συμβατικής επιφάνειας κατασκευαζόμενου κουφώματος (βάσει των εξωτερικών διαστάσεων του τετράξυλου ή τρίξυλου) ή της καταλαμβανόμενης από μεταλλική θύρα ή κιγκλιδωμα πλήρους, απλής επιφάνειας, επί συμβατικό συντελεστή ο οποίος ορίζεται παρακάτω:

#### **1.2.4. ΜΑΡΜΑΡΙΚΑ**

Οι τιμές για την πλήρη εργασία αναφέρονται σε μάρμαρο προέλευσης Ιωαννίνων ή Αρτας λευκωπό , εξαιρετικής ποιότητας (extra), σκληρό ή μαλακό κατά περίπτωση, με φυσική ανάγλυφη επιφάνεια κατά τα λοιπά σύμφωνα με τις τεχνικές προδιαγραφές

## ΓΕΝΙΚΟΙ ΟΡΟΙ ΗΛΕΚΤΡΟΜΗΧΑΝΟΛΟΓΙΚΩΝ ΕΡΓΑΣΙΩΝ

Αντικείμενο του παρόντος τιμολογίου είναι ο καθορισμός τιμών μονάδος των εργασιών, που είναι απαραίτητες για την έντεχνη ολοκλήρωση του Έργου, όπως προδιαγράφεται στα λοιπά Τεύχη Δημοπράτησης που ορίζονται στη Διακήρυξη.

1. Οι τιμές μονάδας του παρόντος Τιμολογίου αναφέρονται σε μονάδες πλήρως περαιωμένων εργασιών, όπως περιγράφονται αναλυτικά παρακάτω, οι οποίες θα εκτελεστούν στην περιοχή του Έργου. Οι τιμές μονάδος περιλαμβάνουν όλες τις δαπάνες που αναφέρονται στην περιγραφή των εργασιών, καθώς και όσες απαιτούνται για την πλήρη και έντεχνη εκτέλεση των εργασιών, σύμφωνα και με τα λοιπά Τεύχη Δημοπράτησης.

Καμιά αξίωση ή αμφισβήτηση δεν μπορεί να θεμελιωθεί, ως προς το είδος και την απόδοση των μηχανημάτων, τις ειδικότητες και τον αριθμό του εργατοτεχνικού προσωπικού και την δυνατότητα χρησιμοποίησης ή μή μηχανικών μέσων, εκτός αν άλλως ορίζεται στα άρθρα του παρόντος.

Σύμφωνα με τα παραπάνω, με τις τιμές μονάδος του παρόντος Τιμολογίου προκύπτει το προϋπολογιζόμενο άμεσο κόστος του Έργου, δηλαδή το συνολικό κόστος των επί μέρους εργασιών ή λειτουργιών, οι οποίες συνθέτουν το φυσικό αντικείμενο του Έργου. Στις τιμές μονάδος αυτές, ενδεικτικά και όχι περιοριστικά, περιλαμβάνονται τα κάτωθι:

- 1.1 Κάθε είδους επιβάρυνση των ενσωματωμένων υλικών από φόρους, τέλη, δασμούς, έξοδα εκτελωνισμού, ειδικούς φόρους κ.λπ., πλην του Φ.Π.Α. Ο Ανάδοχος δεν απαλλάσσεται από τα τέλη διοδίων των κάθε είδους μεταφορικών του μέσων.

- 1.2 Οι δαπάνες προμήθειας των πάσης φύσεως, ενσωματωμένων και μη, κυρίων και βοηθητικών υλικών, μεταφοράς τους στις θέσεις εκτέλεσης των εργασιών, αποθήκευσης, φύλαξης, επεξεργασίας τους (αν απαιτείται) και προσέγγισής τους, με τις απαιτούμενες φορτοεκφορτώσεις, τις ασφαλίσεις των μεταφορών, τις σταλίες των μεταφορικών μέσων και τις απαιτούμενες πλάγιες μεταφορές, εκτός των ειδικών περιπτώσεων, που η μεταφορά πληρώνεται ιδιαίτερα με αντίστοιχα άρθρα του Τιμολογίου.

Ομοίως οι δαπάνες για την φορτοεκφόρτωση και μεταφορά (με την σταλία μεταφορικών μέσων) των πλεοναζόντων ή/και ακατάλληλων προϊόντων εκσκαφών και λοιπών υλικών, σε κατάλληλους χώρους απόρριψης, λαμβανομένων υπόψη των ισχυόντων Περιβαλλοντικών Όρων, σύμφωνα με την Ε.Σ.Υ. και τους λοιπούς όρους δημοπράτησης.

Το κόστος υποδοχής σε αποδεκτούς χώρους, των αποβλήτων από εκσκαφές, κατασκευές και κατεδαφίσεις (ΑΕΚΚ), όπως αυτά καθορίζονται στην ΚΥΑ 36259/1757/Ε103/2010 (ΦΕΚ 1312Β/2010) και εξειδικεύονται με την Εγκύκλιο αρ. πρωτ. οικ 4834/25-1-2013 του Υπουργείου Περιβάλλοντος Ενέργειας και Κλιματικής Αλλαγής, δεν περιλαμβάνεται στις αντίστοιχες τιμές του τιμολογίου.

Ως «κόστος υποδοχής σε αποδεκτούς χώρους» νοείται το κόστος χρήσης του συγκεκριμένου χώρου από την παράδοση των υλικών αυτών και την επέκεινα διαχείρισή τους.

- 1.3 Οι δαπάνες μισθών, ημερομισθίων, υπερωριών, υπερεργασιών, ασφαλιστικών εισφορών (στο Ι.Κ.Α., σε ασφαλιστικές εταιρείες, ή σε άλλους ημεδαπούς ή/και αλλοδαπούς ασφαλιστικούς οργανισμούς κλπ.), δώρων εορτών, επιδομάτων που καθορίζονται από τις ισχύουσες εκάστοτε Συλλογικές Συμβάσεις Εργασίας (αδείας, οικογενειακού, θέσεως, ανθυγιεινής εργασίας, εξαιρέσιμων αργιών κ.λπ.), νυκτερινής απασχόλησης (πλην των έργων που η εκτέλεσή τους προβλέπεται κατά τις νυκτερινές ώρες και τιμολογούνται ιδιαίτερα) κ.λπ., του πάσης φύσεως προσωπικού (εργατοτεχνικού όλων των ειδικοτήτων οδηγών και χειριστών οχημάτων και μηχανημάτων, τεχνιτών συνεργείων, επιστημονικού προσωπικού και των επιστατών

με εξειδικευμένο αντικείμενο, ημεδαπού ή αλλοδαπού που απασχολείται για την κατασκευή του έργου, επί τόπου ή οπουδήποτε αλλού.

1.4 Οι κάθε είδους δαπάνες για την εγκατάσταση, εξοπλισμό και λειτουργία εργοταξιακού εργαστηρίου, εάν προβλέπεται, την λήψη και μεταφορά των δοκιμών και την εκτέλεση ελέγχων και δοκιμών, είτε στο εργοταξιακό εργαστήριο ή σε κρατικό ή σε ιδιωτικό της εγκρίσεως της Υπηρεσίας, σύμφωνα με τους όρους δημοπράτησης.

1.5 Οι δαπάνες εγκατάστασης και λειτουργίας μονάδων παραγωγής προκατασκευασμένων στοιχείων, εφ' όσον προβλέπονται από τους όρους δημοπράτησης, συγκροτημάτων παραγωγής θραυστών υλικών (σπαστηροτριβείο), σκυροδέματος, ασφαλτομιγμάτων κ.λπ., στον εργοταξιακό χώρο ή εκτός αυτού.

Στις δαπάνες αυτές περιλαμβάνονται: η εξασφάλιση του απαιτούμενου χώρου, η κατασκευή των υποδομών, κτιριακών και λοιπών έργων των μονάδων, η εγκατάσταση του απαιτούμενου κατά περίπτωση εξοπλισμού, οι λειτουργικές δαπάνες πάσης φύσεως, οι φορτοεκφορτώσεις και μεταφορές των πρώτων υλών στην μονάδα και των παραγομένων προϊόντων μέχρι τις θέσεις ενσωμάτωσής τους στο Έργο, καθώς και η αποσυναρμολόγηση των εγκαταστάσεων μετά το πέρας των εργασιών, η καθαίρεση των υποδομών τους (βάσεις, τοιχία κλπ κατασκευές από σκυρόδεμα ή οποιοδήποτε άλλο υλικό) και αποκατάστασης του χώρου σε βαθμό αποδεκτό από την Υπηρεσία και σύμφωνα με τους ισχύοντες Περιβαλλοντικούς όρους.

Οι ως άνω όροι για την αποξήλωση των μονάδων και αποκατάσταση των χώρων έχουν εφαρμογή στις ακόλουθες περιπτώσεις:

(α) Όταν η εγκατάσταση των μονάδων έχει γίνει σε χώρο που έχει παραχωρηθεί από το Δημόσιο

(β) Όταν οι μονάδες έχουν ανεγερθεί μεν σε χώρους που έχει εξασφαλίσει ο Ανάδοχος, αλλά έχει δοθεί προσωρινή άδεια εγκατάστασης-λειτουργίας για τις ανάγκες του συγκεκριμένου έργου.

1.6 Τα πάσης φύσεως ασφάλιστρα για το προσωπικό του Έργου, τις μεταφορές, τα μεταφορικά μέσα, τα μηχανήματα έργων και τις εγκαταστάσεις,

1.7 Οι επιβαρύνσεις από την εκτέλεση των εργασιών υπό ταυτόχρονη διεξαγωγή της κυκλοφορίας και την λήψη των απαιτούμενων προστατευτικών μέτρων, οι δαπάνες των μέτρων προστασίας των όμορων κατασκευών των χώρων εκτέλεσης των εργασιών, της πρόληψης ατυχημάτων εργαζομένων ή τρίτων, της αποφυγής βλαβών σε κινητά ή ακίνητα πράγματα τρίτων, της αποφυγής ρύπανσης ρεμάτων, ποταμών, ακτών κ.λπ., καθώς και οι δαπάνες των μέτρων προστασίας των έργων σε κάθε φάση της κατασκευής τους ανεξαρτήτως της εποχής του έτους (εκσκαφές, θεμελιώσεις, ικριώματα, σκυροδετήσεις κ.λπ.) και μέχρι την οριστική παραλαβή τους.

1.8 Οι δαπάνες διεξαγωγής των ελέγχων ποιότητας και οι δαπάνες κατασκευής των πάσης φύσεως "δοκιμαστικών τμημάτων" που προβλέπονται στην Τ.Σ.Υ. και τους λοιπούς όρους δημοπράτησης (μετρήσεις, εργαστηριακοί έλεγχοι και δοκιμές, αξία υλικών, χρήση μηχανημάτων, εργασία κ.λπ.)

1.9 Οι δαπάνες διάθεσης, προσκόμισης και λειτουργίας του κυρίου και βοηθητικού μηχανικού εξοπλισμού και μέσων (π.χ. ικριωμάτων, εργαλείων) που απαιτούνται για συγκεκριμένες εργασίες/λειτουργίες του έργου, στο πλαίσιο του εγκεκριμένου χρονοδιαγράμματος, στις οποίες περιλαμβάνονται τα μισθώματα, η μεταφορά επί τόπου, η συναρμολόγηση (όταν απαιτείται), η αποθήκευση, η φύλαξη, η ασφάλιση, οι αποδοχές οδηγών, χειριστών, βοηθών και τεχνιτών, τα καύσιμα, τα λιπαντικά και λοιπά αναλώσιμα, τα ανταλλακτικά, οι επισκευές, οι μετακινήσεις στον χώρο του έργου, οι ημεραργίες για οποιαδήποτε αιτία, οι πάσης φύσεως σταλίες και καθυστερήσεις (που δεν οφείλονται σε υπαιτιότητα του Κυρίου του Έργου), η αποσυναρμολόγησή τους (εάν απαιτείται) και η απομάκρυνσή τους από το Έργο.

Περιλαμβάνονται επίσης οι πάσης φύσεως δαπάνες του εφεδρικού εξοπλισμού που διατηρείται σε ετοιμότητα για την αντιμετώπιση βλαβών ή για οποιαδήποτε άλλη αιτία.

- 1.10 Οι δαπάνες προμήθειας ή παραγωγής, φορτοεκφόρτωσης και μεταφοράς στη θέση ενσωμάτωσης και τυχόν προσωρινών αποθέσεων και επαναφορτώσεων αδρανών υλικών προέλευσης λατομείων, ορυχείων κλπ. πλην των περιπτώσεων που στα οικεία άρθρα του παρόντος Τιμολογίου αναφέρεται ρητά ότι η μεταφορά πληρώνεται ιδιαίτερα (άρθρα που επισημαίνονται με αστερίσκο).

Περιλαμβάνονται οι δαπάνες πλύσεως, ανάμιξης ή εμπλουτισμού των υλικών, ώστε να ανταποκρίνονται στις προβλεπόμενες από την Μελέτη του Έργου προδιαγραφές, λαμβανομένων υπόψη των σχετικών περιβαλλοντικών όρων

- 1.11 Οι επιβαρύνσεις από καθυστερήσεις, μειωμένη απόδοση και μετακινήσεις μηχανημάτων και προσωπικού που οφείλονται:

(α) σε εμπόδια στο χώρο εκτέλεσης των εργασιών (αρχαιολογικά ευρήματα, δίκτυα Ο.Κ.Ω. κ.λπ.),

(β) στην μη ολοκλήρωση των διαδικασιών απαλλοτρίωσης τμημάτων του χώρου εκτέλεσης των εργασιών (υπό την προϋπόθεση ότι παρέχεται η δυνατότητα τμηματικής εκτέλεσης των εργασιών),

(γ) στις τυχόν ιδιαίτερες απαιτήσεις αντιμετώπισης των εμποδίων από τους αρμόδιους για αυτά φορείς (ΥΠ.ΠΟ, Δ.Ε.Η, ΔΕΥΑΧ κ.λπ.),

(δ) στην ενδεχόμενη εκτέλεση των εργασιών κατά φάσεις λόγω των ως άνω εμποδίων,

(ε) στην διενέργεια των απαιτούμενων μετρήσεων, ελέγχων και ερευνών (τοπογραφικών, εργαστηριακών, γεωτεχνικών κ.α.), καθώς και στις λοιπές υποχρεώσεις του Αναδόχου που προβλέπονται στα τεύχη δημοπράτησης, είτε τα ως άνω αποζημιώνονται ιδιαίτερα είτε είναι ανηγμένα στο ποσοστό Γ.Ε.& Ο.Ε. ή σε άλλα άρθρα του παρόντος Τιμολογίου

(στ) στην λήψη μέτρων για την εξασφάλιση της κυκλοφορίας πεζών και οχημάτων,

(ζ) σε προσωρινές ή μόνιμες κυκλοφοριακές ρυθμίσεις στην ευρύτερη περιοχή του έργου για οποιαδήποτε αιτία (π.χ. εορτές, εργασίες συντήρησης οδικού δικτύου και υποδομών, βλάβες σε άλλα έργα, εκτέλεση άλλων έργων κλπ.).

- 1.12 Οι δαπάνες λήψης μέτρων για την ομαλή και ασφαλή διακίνηση πεζών και οχημάτων στις θέσεις εκτέλεσης των εργασιών, όπως ενδεικτικά:

(1) Οι δαπάνες προσωρινών γεφυρώσεων ορυγμάτων πλάτους έως 3,0 m, για την αποκατάσταση της κυκλοφορίας πεζών και οχημάτων, όταν τούτο κρίνεται απαραίτητο από την Υπηρεσία ή τις αρμόδιες Αρχές

(2) Οι δαπάνες λήψης προστατευτικών μέτρων για την απρόσκοπτη και ασφαλή κυκλοφορία πεζών και οχημάτων στην περίμετρο των χώρων εκτέλεσης των εργασιών, όπου απαιτείται, ήτοι για την περίφραξη των ορυγμάτων και γενικά

των χώρων εκτέλεσης εργασιών, την ενημέρωση του κοινού, την σήμανση και φωτεινή σηματοδότηση του εργοταξιακού χώρου (πλην εκείνης που προκύπτει από μελέτη σήμανσης και τιμολογείται ιδιαίτερω), την προσωρινή διευθέτηση και αποκατάσταση της κυκλοφορίας κλπ. καθώς και οι δαπάνες για την απομάκρυνση των παραπάνω προσωρινών κατασκευών και σήμανσης μετά την περαίωση των εργασιών και την πλήρη αποκατάσταση της αρχικής σήμανσης.

- 1.13 Οι δαπάνες των τοπογραφικών εργασιών (αποτυπώσεων, πασσαλώσεων, αναπασσαλώσεων, πυκνώσης τριγωνομετρικού και πολυγωνομετρικού δικτύου, εγκατάστασης χωροσταθμικών αφετηριών κ.λπ.) που απαιτούνται για την χάραξη των επιμέρους στοιχείων του έργου, οι δαπάνες σύνταξης μελετών εφαρμογής (όταν απαιτείται για την προσαρμογή των στοιχείων της οριστικής μελέτης στο ακριβές



- ανάγλυφο του εδάφους ή υφιστάμενες κατασκευές), κατασκευαστικών σχεδίων και σχεδίων λεπτομερειών, οι δαπάνες ανίχνευσης και εντοπισμού εμποδίων στον χώρο εκτέλεσης του έργου και εκπόνησης μελετών αντιμετώπισης αυτών (λ.χ. υπάρχοντα θεμέλια, υψηλός ορίζοντας υπογείων υδάτων, δίκτυα Οργανισμών Κοινής Ωφελείας ),
- 1.14 Οι δαπάνες αποτύπωσης τεχνικών έργων και λοιπών εγκαταστάσεων που απαντώνται στο χώρο του έργου, οι δαπάνες επαλήθευσης των στοιχείων εδάφους με τοπογραφικές μεθόδους καθώς και οι δαπάνες λήψης επιμετρητικών στοιχείων κατ' αντιπαράσταση με εκπρόσωπο της Υπηρεσίας και σύνταξης των πάσης φύσεως επιμετρητικών σχεδίων, πινάκων και υπολογισμών που θα υποβληθούν στην Υπηρεσία προς έλεγχο.
  - 1.15 Η δαπάνη σύνταξης των αναπτυγμάτων και πινάκων οπλισμού σκυροδεμάτων (όταν αυτοί δεν περιλαμβάνονται στη μελέτη).
  - 1.16 Οι δαπάνες ενημέρωσης των οριζοντιογραφιών της μελέτης με τα στοιχεία των εντοπιζομένων με ερευνητικές τομές ή κατά την εκτέλεση των εργασιών δικτύων Ο.Κ.Ω.
  - 1.17 Οι δαπάνες των αντλήσεων (πλην των αντλήσεων κατά την κατασκευή τεχνικών εντός κοίτης ποταμών ή στην περίπτωση που δεν υπάρχει δυνατότητα παροχέτευσης προς φυσικό ή τεχνητό αποδέκτη υδάτων) καθώς και των προσωρινών διευθετήσεων για την αντιμετώπιση των επιφανειακών, υπογείων και πηγαίων νερών ώστε να προστατεύονται τόσο τα κατασκευαζόμενα όσο και τα υπάρχοντα έργα και το περιβάλλον γενικότερα, εκτός αν προβλέπεται διαφορετικά στα τεύχη δημοπράτησης.
  - 1.18 Οι δαπάνες που απορρέουν από δικαιώματα κατοχυρωμένων μεθόδων και ευρεσιτεχνιών που εφαρμόζονται κατά οποιονδήποτε τρόπο για την έντεχνη εκτέλεση των εργασιών.
  - 1.19 Οι δαπάνες διαμόρφωσης προσβάσεων, προσπελάσεων και δαπέδων εργασίας στα διάφορα τμήματα του έργου, και γενικά κάθε βοηθητικής κατασκευής που θα απαιτηθεί σε οποιοδήποτε στάδιο των εργασιών, όταν δεν προβλέπεται ιδιαίτερη επιμέτρηση αυτών στα συμβατικά τεύχη, καθώς και οι δαπάνες αποξήλωσης των προσωρινών κατασκευών και περιβαλλοντικής αποκατάστασης των χώρων (προσβάσεων, προσπελάσεων, δαπέδων εργασίας κ.λπ.) εκτός εάν υπάρχει έγγραφη αποδοχή της Υπηρεσίας για την διατήρησή τους.
  - 1.20 Οι δαπάνες για την προστασία και την εξασφάλιση της λειτουργίας των δικτύων Ο.Κ.Ω. που διασχίζουν εγκάρσια τα ορύγματα ή επηρεάζονται τοπικά από τις εκτελούμενες εργασίες, Την αποκλειστική ευθύνη για την πρόκληση ζημιών και φθορών στα δίκτυα αυτά θα φέρει, τόσο αστικά όσο και ποινικά και μέχρι περαίωσης των εργασιών, ο Ανάδοχος του Έργου.
  - 1.21 Οι δαπάνες πρόληψης και αποκατάστασης κάθε είδους ζημιάς καθώς και οι αποζημιώσεις για κάθε είδους βλάβη ή μη συνήθη φθορά επί υφισταμένων κατασκευών κατά την εκτέλεση των εργασιών ή την διακίνηση βαρέως εξοπλισμού του Αναδόχου (π.χ. μεταφορικών μέσων μεγάλης χωρητικότητας, ερπυστριοφόρων μηχανημάτων κ.λπ.) που οφείλονται σε μη τήρηση των συμβατικών όρων, των υποδείξεων της Υπηρεσίας, των ισχυουσών διατάξεων και γενικότερα σε υπαιτιότητα του Αναδόχου.
  - 1.22 Εφ' όσον δεν προβλέπεται ιδιαίτερη πληρωμή στα συμβατικά τεύχη: Οι πάσης φύσεως δαπάνες για τις εργοταξιακές οδούς που προκύπτουν από τη μεθοδολογία κατασκευής του Αναδόχου και απαιτούνται για την ασφαλή διακίνηση εξοπλισμού και υλικών κατασκευής του Έργου (μίσθωση ή εξασφάλιση δικαιωμάτων διέλευσης από ιδιωτική έκταση, κατασκευή των οδών ή βελτίωση υπαρχουσών, σήμανση, συντήρηση), καθώς και οι δαπάνες εξασφάλισης των αναγκαίων χώρων απόθεσης των πλεοναζόντων ή ακαταλλήλων προϊόντων εκσκαφών (καταβολή τιμήματος προς ιδιοκτήτες, αν απαιτείται, εξασφάλιση σχετικών αδειών, κατασκευή οδών προσπέλασης ή επέκταση ή βελτίωση υπαρχουσών) και η τελική διαμόρφωση των χώρων μετά την περαίωση των εργασιών, σύμφωνα με τους εγκεκριμένους περιβαλλοντικούς όρους.
  - 1.23 Οι δαπάνες των προεργασιών στις παλιές ή νέες επιφάνειες οδοστρωμάτων για την εφαρμογή ασφαλικών επιστρώσεων επ' αυτών, όπως π.χ. σκούπισμα, καθαρισμός,

δημιουργία οπών αγκύρωσης (πικούνισμα), καθώς και οι δαπάνες μεταφοράς και απόθεσης των προϊόντων που παράγονται ως αποτέλεσμα των παραπάνω εργασιών.

- 1.24 Οι δαπάνες διάνοιξης τομών ή οπών στα τοιχώματα υφισταμένων αγωγών, φρεατίων, τεχνικών έργων κ.λπ., με οποιαδήποτε μέσα, για τη σύνδεση νέων συμβαλλόντων αγωγών, εκτός αν προβλέπεται ιδιαίτερη πληρωμή προς τούτο στα τεύχη δημοπράτησης.
- 1.25 Οι δαπάνες των ειδικών μελετών, που προβλέπεται στα τεύχη δημοπράτησης να εκπονηθούν από τον Ανάδοχο χωρίς ιδιαίτερη αμοιβή, όπως μελέτες σύνθεσης σκυροδεμάτων και ασφαλτομιγμάτων, μελέτες ικριωμάτων κ.λπ.
- 1.26 Οι δαπάνες έκδοσης των απαιτούμενων αδειών εκτέλεσης εργασιών από τις αρμόδιες Αρχές, την Πολεοδομία και τους Οργανισμούς Κοινής Ωφελείας, εκτός αν προβλέπεται ιδιαίτερη πληρωμή προς τούτο στα τεύχη δημοπράτησης.
- 1.27 Οι δαπάνες λήψης μέτρων για την εξασφάλιση της συνεχούς και απρόσκοπτης λειτουργίας των υπαρχόντων στην περιοχή του Έργου δικτύων (δίκτυα ύδρευσης, άρδευσης, αποχέτευσης και αποστράγγισης, τάφροι, διώρυγες, υδατορέματα κ.λπ.), τα οποία επηρεάζονται από την εκτέλεση των εργασιών, και ιδιαίτερα όταν:
  - (1) τα δίκτυα είναι σχετικά ανεπαρκή και ευαίσθητα σε δυσμενή μεταχείριση,
  - (2) θα επιβαρυνθεί υπέρμετρα η λειτουργικότητα των δικτύων αν ο Ανάδοχος δεν λάβει μέτρα για να αποτρέψει την είσοδο φερτών υλών από τις χωματουργικές, κυρίως, ή άλλες εργασίες.

Οι τιμές μονάδας του παρόντος Τιμολογίου προσαυξάνονται κατά το ποσοστό Γενικών Εξόδων (Γ.Ε.) και Οφέλους του Αναδόχου (Ο.Ε.), στο οποίο περιλαμβάνονται οι πάσης φύσεως δαπάνες οι οποίες δεν μπορούν να κατανεμηθούν σε συγκεκριμένες εργασίες αλλά αφορούν συνολικά το κόστος του έργου όπως, κρατήσεις ή υποχρεώσεις αυτού, όπως δαπάνες διοίκησης και επίβλεψης του Έργου, σήμανσης εργοταξίων, φόροι, δασμοί, ασφάλιστρα, τόκοι κεφαλαίων κίνησης, προμήθειες εγγυητικών επιστολών, έξοδα λειτουργίας γραφείων κ.λπ., τα επισφαλή έξοδα πάσης φύσεως καθώς και το προσδοκώμενο κέρδος από την εκτέλεση των εργασιών.

Το ως άνω ποσοστό Γ.Ε. & Ο.Ε., ανέρχεται σε δέκα οκτώ τοις εκατό (18%) του προϋπολογισμού των εργασιών, όπως αυτός προκύπτει βάσει των τιμών του Τιμολογίου Προσφοράς του αναδόχου, σύμφωνα με τις κείμενες διατάξεις, και διακρίνεται σε:

- (α) Σταθερά έξοδα, δηλαδή άπαξ αναλαμβανόμενα κατά τη διάρκεια της σύμβασης, τα οποία περιλαμβάνουν τις δαπάνες:
- (1) Εξασφάλισης και διαρρύθμισης εργοταξιακών χώρων, για την ανέγερση κύριων και βοηθητικών εργοταξιακών εγκαταστάσεων π.χ. γραφείων, εργαστηρίων και λοιπών εγκαταστάσεων του Αναδόχου ή άλλων, εφόσον προβλέπεται στα έγγραφα της σύμβασης.
  - (2) Ανέγερσης κύριων και βοηθητικών εργοταξιακών εγκαταστάσεων του Αναδόχου ή άλλων, εφόσον προβλέπεται στα έγγραφα της σύμβασης.
  - (3) Περίφραξης ή/και διατάξεων επιτήρησης εργοταξιακών εγκαταστάσεων και χώρων εκτέλεσης εργασιών εφόσον προβλέπεται στα έγγραφα της σύμβασης.
  - (4) Εξοπλισμού κύριων και βοηθητικών εργοταξιακών εγκαταστάσεων για τη διασφάλιση λειτουργικής ετοιμότητας, εξασφάλισης ύδρευσης, ηλεκτρικού ρεύματος, τηλεφωνικής σύνδεσης και αποχέτευσης, καθώς και λοιπών απαιτούμενων ευκολιών, σύμφωνα με τους όρους δημοπράτησης.
  - (5) Απομάκρυνσης κύριων και βοηθητικών εργοταξιακών εγκαταστάσεων μετά την περαίωση του έργου, καθώς και οι δαπάνες αποκατάστασης των χώρων κατά τρόπο αποδεκτό και σύμφωνα με τους εγκεκριμένους Περιβαλλοντικούς Όρους.
  - (6) Κινητοποίησης (εισκόμισης στο εργοτάξιο) του απαιτούμενου εξοπλισμού γενικής χρήσης (π.χ. γερανοί, οχήματα μεταφοράς προσωπικού), όπως προβλέπεται στο χρονοδιάγραμμα του έργου και αποκινητοποίησης με το πέρας του προβλεπόμενου χρόνου απασχόλησης.

- (7) Οι δαπάνες επισκόπησης των μελετών του έργου και τυχόν συμπληρώσεις τροποποιήσεις, εφόσον δεν περιλαμβάνονται στο άμεσο κόστος.
- (8) Οι δαπάνες συμπλήρωσης των ΣΑΥ/ΦΑΥ (Σχέδιο Ασφάλειας και Υγείας/Φάκελος Ασφάλειας και Υγείας), σύμφωνα με τις κείμενες διατάξεις.
- (9) Για φόρους.
- (10) Για εγγυητικές.
- (11) Ασφάλισης του έργου.
- (12) Προσυμβατικού σταδίου.
- (13) Διάθεσης μέσων ατομικής προστασίας.
- (14) Για επισφαλή έξοδα πάσης φύσεως (π.χ. εξεύρεσης χώρων γραφείων και λοιπών εγκαταστάσεων, χρηματοοικονομικών εξόδων, απαιτήσεως για μελέτες που μπορεί να προκύψουν κατά την πορεία των εργασιών, εκτεταμένες διαφωνίες και απαίτηση ισχυρής νομικής υποστήριξης, απαιτήσεις για μέτρα προστασίας από μη ληφθείσες υπόψη ακραίες επιτόπου συνθήκες, κλοπές μη καλυπτόμενες από ασφάλιση).

(β) Χρονικώς συντηρημένα έξοδα, δηλαδή εξαρτώμενα από τη χρονική διάρκεια της σύμβασης, τα οποία περιλαμβάνουν τις δαπάνες:

- (1) Χρήσεως - λειτουργίας των εργοταξιακών εγκαταστάσεων και ευκολιών (περιλαμβάνει τη χρήση των εγκαταστάσεων και χώρων καθαρών σύμφωνα με τις προβλέψεις των εγκεκριμένων Περιβαλλοντικών Όρων)
- (2) Προσωπικού γενικής επιστάσεως και διοίκησης του Αναδόχου και υπό την προϋπόθεση μόνιμης και αποκλειστικής απασχόλησης στο έργο (σε περίπτωση μη μόνιμης και αποκλειστικής απασχόλησης θα λαμβάνεται υπόψη ο χρόνος απασχόλησης και η διαθεσιμότητα στο έργο). Ανηγμένες περιλαμβάνονται και οι δαπάνες για προβλεπόμενες νόμιμες αποζημιώσεις. Το επιστημονικό προσωπικό και οι επιστάτες, με εξειδικευμένο αντικείμενο (π.χ. χωματουργικά, τεχνικά, ασφαλτικά) δεν περιλαμβάνονται.
- (3) Νομικής υποστήριξης
- (4) Εξωτερικών τεχνικών συμβούλων με ad hoc μετάκληση
- (5) Για την εκτέλεση των καθηκόντων της παραπάνω κατηγορίας προσωπικού π.χ. χρήση αυτοκινήτων
- (6) Λειτουργίας μηχανημάτων γενικής χρήσης π.χ. γερανοί, οχήματα μεταφοράς προσωπικού
- (7) Μετρήσεων γενικών δεικτών και παραμέτρων που προβλέπονται στους εγκεκριμένους περιβαλλοντικούς όρους και λήψη μέτρων για συμμόρφωση προς αυτούς
- (8) Συντήρησης του έργου για τον προβλεπόμενο χρόνο
- (9) Τόκοι κεφαλαίων κίνησης και γενικότερα χρηματοοικονομικό κόστος
- (10) Το αναλογούν, σε σχέση με τη συμμετοχή του στον κύκλο εργασιών της επιχείρησης, κόστος έδρας επιχείρησης ή/και λειτουργίας κοινοπραξίας

Ο Φόρος Προστιθέμενης Αξίας (Φ.Π.Α) επί των λογαριασμών του Αναδόχου βαρύνει τον Κύριο του Έργου.

Εάν προκύψει ανάγκη εκτέλεσης εργασιών που παρουσιάζουν διαφορετικά χαρακτηριστικά έναντι παρεμφερών προς αυτές εργασιών που περιλαμβάνονται στο παρόν Τιμολόγιο, αποδεκτά όμως σύμφωνα με τους όρους δημοπράτησης, ή εργασιών που επιμετρώνται διαφορετικά, οι εργασίες αυτές είναι δυνατόν να αναχθούν σε άρθρα του παρόντος Τιμολογίου με αναγωγή των μεγεθών τους σύμφωνα με το ακόλουθο παράδειγμα:

(1) Διάτρητοι σωλήνες στραγγιστηρίων, αγωγοί αποχέτευσης όμβριων και ακαθάρτων από σκυρόδεμα, PVC κ.λπ.

Για ονομαστική διάμετρο  $D_N$  χρησιμοποιούμενου σωλήνα διαφορετική από τις αναφερόμενες στα υποάρθρα των αντιστοιχών άρθρων του παρόντος Τιμολογίου και για αντίστοιχο υλικό κατασκευής, κατηγορία αντοχής και μέθοδο προστασίας, θα γίνεται αναγωγή του μήκους του χρησιμοποιούμενου σωλήνα σε μήκος σωλήνα της αμέσως μικρότερης στο παρόν Τιμολόγιο ονομαστικής διαμέτρου, με βάση το λόγο:

$$D_N / D_M$$

όπου  $D_N$ : Ονομαστική διάμετρος του χρησιμοποιούμενου σωλήνα

$D_M$ : Η αμέσως μικρότερη διάμετρος σωλήνα που περιλαμβάνεται στο παρόν Τιμολόγιο.

Αν δεν υπάρχει μικρότερη διάμετρος ως  $D_M$  θα χρησιμοποιείται η αμέσως μεγαλύτερη υπάρχουσα διάμετρος.

(2) Μόρφωση αρμών με προκατασκευασσιένες πλάκες τύπου FLEXCELL ή αναλόγου

Για πάχος  $D_N$  χρησιμοποιούμενης πλάκας μεγαλύτερο από το πάχος της συμβατικής πλάκας του παρόντος τιμολογίου (12 mm), θα γίνεται αναγωγή της επιφάνειας της χρησιμοποιούμενης πλάκας σε επιφάνεια συμβατικής πλάκας πάχους 12 mm, με βάση το λόγο:

$$D_N / 12$$

όπου  $D_N$ : Το πάχος της χρησιμοποιούμενης πλάκας σε mm.

(3) Στεγάνωση αρμών με ταινίες τύπου HYDROFOIL PVC

Για πλάτος  $B_N$  χρησιμοποιούμενης ταινίας μεγαλύτερο από το πλάτος της συμβατικής ταινίας του παρόντος Τιμολογίου (240 mm), θα γίνεται αναγωγή του μήκους της χρησιμοποιούμενης ταινίας σε μήκος συμβατική ταινίας πλάτους 240 mm, με βάση το λόγο:

$$B_N / 240$$

όπου  $B_N$ : Το πλάτος της χρησιμοποιούμενης ταινίας σε mm

Παρεμφερής πρακτική μπορεί να έχει εφαρμογή και σε άλλες περιπτώσεις άρθρων του παρόντος Τιμολογίου.

Όπου στα επιμέρους άρθρα υπάρχει αναφορά σε ΕΤΕΠ των οποίων έχει αρθεί με απόφαση η υποχρεωτική εφαρμογή, η σχετική αναφορά μπορεί να αντιστοιχίζεται με αναφορά σε ΠΕΤΕΠ ή άλλο πρότυπο που θα περιλαμβάνεται σε σχετικό πίνακα στους γενικούς όρους του παρόντος.

### Τιμολόγιο Μελέτης

---

A.T.: 001

NET ΟΙΚ-A 10.7.2 Φοροεκφορτώσεις - Μεταφορές. Μεταφορές με αυτοκίνητο διά μέσου οδών περιορισμένης βατότητας

Κωδ. αναθεώρησης : ΟΙΚ 1137 100,00%

Μεταφορά με αυτοκίνητο οποιοδήποτε υλικού, ανά χιλιόμετρο αποστάσεως.

Επί οδού μη επιτρέπουσας ταχύτητα άνω των 40 km/h.

Τιμή ανά τονοχιλιόμετρο (ton.km)  
( 1 tkm ) Τονοχιλιόμετρο

ΕΥΡΩ (Ολογράφως): ΣΑΡΑΝΤΑ ΠΕΝΤΕ ΛΕΠΤΑ  
(Αριθμητικώς): 0,450

---

A.T.: 002

NOIK N20.2.10 Επιφανειακές εκσκαφές μικρού βάθους με χειρωνακτικά μέσα

Κωδ. αναθεώρησης : ΟΙΚ 2112 100,00%

Επιφανειακές εκσκαφές μικρού βάθους με χειρωνακτικά μέσα σε έδαφος γαιώδες και καθαρισμοί των περιοχών για διαμόρφωση των υποβάθρων των νέων διαδρομών και λοιπών κατασκευών.

Τιμή για κυβικό μέτρο (m3)  
( 1 m3 ) Κυβικό μέτρο

ΕΥΡΩ (Ολογράφως): ΔΕΚΑ ΠΕΝΤΕ  
(Αριθμητικώς): 15,00

---

A.T.: 003

NOIK N20.3.5 Τοπικοί εκβραχισμοί με ελαφρά μηχανικά μέσα χωρίς χρήση εκρηκτικών

Κωδ. αναθεώρησης : ΟΙΚ 2112 100,00%

Τοπικοί εκβραχισμοί με ελαφρά μηχανικά μέσα χωρίς χρήση εκρηκτικών σε έδαφος βραχώδες ή ημιβραχώδες, για διαμόρφωση των υποβάθρων των νέων διαδρομών κλπ κατασκευών.

Τιμή για κυβικό μέτρο (m3)  
( 1 m3 ) Κυβικό μέτρο

ΕΥΡΩ (Ολογράφως): ΕΙΚΟΣΙ ΔΥΟ ΚΑΙ ΠΕΝΗΝΤΑ ΛΕΠΤΑ  
(Αριθμητικώς): 22,50

---

**A.T.:** 004

**NOIK N20.4.4** **Εκσκαφή Θεμελίων και τάφρων χωρίς τη χρήση μηχανικών μέσων σε εδάφη βραχώδη ή ημιβραχώδη**

Κωδ. αναθεώρησης : **ΟΙΚ 2122 100,00%**

Εκσκαφή Θεμελίων και τάφρων σε εδάφη βραχώδη ή ημιβραχώδη χωρίς τη χρήση μηχανικών μέσων και εκρηκτικών, εκτός από αερόσφυρες, πλάτους βάσεως έως 3,00 m ή μεγαλύτερου των 3,00 m αλλά επιφανείας βάσεως έως 12,00 m<sup>2</sup>, σε βάθος μέχρι 2,00 m από το χαμηλότερο χείλος της διατομής εκσκαφής, εν ξηρώ ή εντός ύδατος βάθους έως 0,30 m, του οποίου η στάθμη, είτε ηρεμεί είτε υποβιβάζεται με εφ' άπαξ ή συνεχή άντληση (η οποία πληρώνεται ιδιαίτερα), με την αναπέταση των προϊόντων, την μόρφωση των παρειών και του πυθμένα και την τυχόν αναγκαία σποραδική αντιστήριξη των παρειών, σύμφωνα με την μελέτη και την ΕΤΕΠ 02-04-00-00 "Εκσκαφές Θεμελίων τεχνικών έργων"

Τιμή ανά κυβικό μέτρο (m<sup>3</sup>) επί ορύγματος. Επιμέτρηση με λήψη διατομών προ και μετά την εκσκαφή.  
( 1 m<sup>3</sup> ) Κυβικό μέτρο

**ΕΥΡΩ** (Ολογράφως): **ΤΡΙΑΝΤΑ ΕΝΑ**  
(Αριθμητικώς): **31,00**

---

**A.T.:** 005

**NOIK N20.7.1** **Εκσκαφές μεμονωμένες (ντουλάπια) με αρχαιολογική επίβλεψη**

Κωδ. αναθεώρησης : **ΟΙΚ 2135.1 100,00%**

Εκσκαφές μεμονωμένες (ντουλάπια) εκτελούμενες σε επαφή με υπάρχοντα κτίσματα ή στο όριο οδού επί εδάφους γαιώδους, ημιβραχώδους και βραχώδους, πλάτους έως 2,00 m και οιοδήποτε βάθους, σύμφωνα με την μελέτη και την ΕΤΕΠ 02-04-00-00 "Εκσκαφές θεμελίων τεχνικών έργων". Η εργασία εκτελείται με προσοχή υπό την επίβλεψη εκπροσώπου της ΕΦΑ Ιωαννίνων, και με την λήψη όλων των αναγκαίων μέτρων αντιστήριξης και προστασίας των υπάρχοντων τοίχων.

Τιμή ανά κυβικό μέτρο (m<sup>3</sup>) επί ορύγματος. Επιμέτρηση με λήψη διατομών προ και μετά την εκσκαφή.  
( 1 m<sup>3</sup> ) Κυβικό μέτρο

**ΕΥΡΩ** (Ολογράφως): **ΕΞΗΝΤΑ ΕΠΤΑ ΚΑΙ ΠΕΝΗΝΤΑ ΛΕΠΤΑ**  
(Αριθμητικώς): **67,50**

---

**A.T.:** 006

**NOIK N20.32** **Φορτοεκφόρτωση προϊόντων εκσκαφών και κατεδαφίσεων χωρίς την χρήση, ή με χρήση ελαφρών μηχανικών μέσων χωρίς διάστρωση**

Κωδ. αναθεώρησης : **ΟΙΚ 2173 100,00%**

Φορτοεκφόρτωση χωρίς τη χρήση ή με χρήση ελαφρών μηχανικών μέσων πάσης φύσεως προϊόντων εκσκαφών, εκβραχισμών και κατεδαφίσεων επί παντός τύπου μεταφορικού μέσου. Στην τιμή συμπεριλαμβάνεται η δαπάνη αναμονής του μεταφορικού μέσου κατά την φόρτωση. Δεν περιλαμβάνεται διάστρωση των προϊόντων μετά την εκφόρτωση.

Τιμή ανά κυβικό μέτρο (m<sup>3</sup>) σε όγκο ορύγματος. Επιμέτρηση με λήψη διατομών προ και μετά την εκσκαφή.  
( 1 m<sup>3</sup> ) Κυβικό μέτρο

---

**ΕΥΡΩ** (Ολογράφως): ΠΕΝΤΕ  
(Αριθμητικώς): 5,00

---

**A.T.:** 007

**NET ΟΙΚ-A 20.41** Χωματουργικές εργασίες κτιριακών έργων. Διακίνηση προϊόντων εκσκαφών και κατεδαφίσεων με διάφορα μέσα πλήν αυτοκινήτων.

Κωδ. αναθεώρησης : **ΟΙΚ 2178 100,00%**

Διακίνηση προς απόρριψη πάσης φύσεως προϊόντων εκσκαφών, εκβραχισμών και κατεδαφίσεων με χρήση διτρόχου ή ελαφρών εργοταξιακών οχημάτων εμπροσθίας ανατροπής (mini dumpers), εντός του εργοταξίου ή μέχρι του ορίου που προβλέπεται από την μελέτη ή καθορίζεται από την Υπηρεσία. Η τιμή έχει εφαρμογή μόνον σε περιπτώσεις σημαντικής έκτασης πλαγίων μεταφορών, μετά από πλήρη τεκμηρίωση.

Τιμή ανά κυβικό μέτρο και εκατοντάμετρο (m<sup>3</sup> x 100 m) σε όγκο ορύγματος ( 1 t 100m ) Τοννοεκατόμετρα

**ΕΥΡΩ** (Ολογράφως): ΔΥΟ ΚΑΙ ΕΙΚΟΣΙ ΛΕΠΤΑ  
(Αριθμητικώς): 2,20

---

**A.T.:** 008

**NOIK N22.2.1** Τοπική καθαίρεση ανωδομών από αργολιθοδομή ή γωνιολιθοδομή με προσοχή και με διαλογή των χρησίμων λίθων

Κωδ. αναθεώρησης : **ΟΙΚ 2204 100,00%**

Τοπική καθαίρεση ανωδομών αργολιθοδομής ή γωνιολιθοδομής πάσης φύσεως σε οποιαδήποτε στάθμη από το δάπεδο εργασίας, με προσοχή και με την μόρφωση παρειάς στα όρια της καθαίρεσης. Συμπεριλαμβάνονται τα πάσης φύσεως απαιτούμενα ικρίσματα, οι προσωρινές αντιστηρίξεις η διαλογή των χρησίμων λίθων και φύλαξή τους σε θέσεις αποθήκευσης, και η συσσώρευση των προϊόντων στις θέσεις φόρτωσης, σύμφωνα με την μελέτη και την ΕΤΕΠ 14-02-02-01 "Τοπική αφαίρεση τοιχοποιίας με εργαλεία χειρός".

Τιμή ανά κυβικό μέτρο (m<sup>3</sup>) πραγματικού όγκου προ της καθαιρέσεως.  
( 1 m<sup>3</sup> ) Κυβικό μέτρο

**ΕΥΡΩ** (Ολογράφως): ΠΕΝΗΝΤΑ ΚΑΙ ΕΞΗΝΤΑ ΛΕΠΤΑ  
(Αριθμητικώς): 50,60

---

**A.T.:** 009

**NOIK N22.20.2** Καθαίρεση υφιστάμενων λιθοστρώσεων δαπέδων παντός τύπου και οποιουδήποτε πάχους στην περιοχή του μενδρεσέ, με προσοχή

Κωδ. αναθεώρησης : **ΟΙΚ 2237 100,00%**

Καθαίρεση υφιστάμενων ορθογωνικών λιθοστρώσεων δαπέδων παντός τύπου και οποιουδήποτε πάχους με το κονίαμα στρώσεως αυτών, σε κλειστούς ή υπαίθριους χώρους του μενδρεσέ με προσοχή για την διατήρηση ακεραίων πλακών σε ποσοστό >50% σε οποιαδήποτε στάθμη από το έδαφος, με την συσσώρευση των προϊόντων καθαιρέσεως προς φόρτωση. Περιλαμβάνονται και οι περιπτώσεις τοπικής καθαίρεσης των υφιστάμενων λιθοστρώσεων για να τοποθετηθεί λωρίδα τυφλού. Συμπεριλαμβάνεται ο καθαρισμός των ακεραίων χρησίμων πλακών από το κονίαμα, η μεταφορά τους σε απόσταση έως 40 m και η απόθεσή τους σε κανονικά σχήματα για επαναχρησιμοποίηση .

Τιμή ανά τετραγωνικό μέτρο (m2)  
( 1 m2 ) Τετραγωνικό μέτρο

**ΕΥΡΩ** (Ολογράφως): **ΕΙΚΟΣΙ ΔΥΟ ΚΑΙ ΣΑΡΑΝΤΑ ΛΕΠΤΑ**  
(Αριθμητικώς): **22,40**

---

**A.T.:** **010**

**NOIK N22.20.3** **Ολική καθαίρεση υφιστάμενου καλντεριμιού και αυλακιού απορροής με προσοχή και φύλαξη των λίθων για επανάχρηση**

Κωδ. αναθεώρησης : **ΟΙΚ 2237 100,00%**

Ολική καθαίρεση υπάρχοντος καλντεριμιού ή ακανόνιστου λιθοστρώτου και πλευρικού αυλακιού απορροής με μεγάλη προσοχή, καθαρισμό από κονιάματα και ταξινόμηση και φύλαξη όλων των σωζόμενων ακανόνιστων λίθων, πλακών και ρείθρων προκειμένου να επαναχρησιμοποιηθούν στην ανακατασκευή νέου καλντεριμιού και αυλακιού στην ίδια περιοχή. Η καθαίρεση περιλαμβάνει και όλα τα κονιάματα αρμολόγησης και διάστρωσης. Σε περίπτωση που κάτω από το καλντερίμι υπάρχει και στρώση άοπλου σκυροδέματος, η καθαίρεσή του πληρώνεται χωριστά.

Τιμή ανά τετραγωνικό μέτρο (m2) επιφάνειας καλντεριμιού και αυλακιού  
( 1 m2 ) Τετραγωνικό μέτρο

**ΕΥΡΩ** (Ολογράφως): **ΤΡΙΑΝΤΑ ΤΡΙΑ ΚΑΙ ΕΞΗΝΤΑ ΛΕΠΤΑ**  
(Αριθμητικώς): **33,60**

---

**A.T.:** **011**

**NOIK N22.23.1** **Καθαίρεση επιχρισμάτων κλπ επιστρώσεων τοίχων**

Κωδ. αναθεώρησης : **ΟΙΚ 2252 100,00%**

Καθαίρεση επιχρισμάτων (ασβεστοκονιαμάτων, ασβεστοσιμεντο-κονιαμάτων, μαρμαροκονιαμάτων, σβεστοσιμεντο-μαρμαροκονιαμάτων, τιμεντοκονιαμάτων και θηραϊκοκονιαμάτων), οποιουδήποτε πάχους, και λοιπών επιστρώσεων τοίχων σε οποιαδήποτε στάθμη από το έδαφος εργασίας. Συμπεριλαμβάνεται ο καθαρισμός των αρμών και η συσσώρευση των προϊόντων προς φόρτωση. (τυπικός όγκος αχρήστων 0,03 m<sup>3</sup>/m<sup>2</sup>), σύμφωνα με την μελέτη και την ΕΤΕΠ 14-02-01-01 "Καθαίρεση επιχρισμάτων τοιχοποιίας".

Τιμή ανά τετραγωνικό μέτρο (m2) πραγματικής επιφάνειας.  
( 1 m2 ) Τετραγωνικό μέτρο

**ΕΥΡΩ** (Ολογράφως): **ΠΕΝΤΕ ΚΑΙ ΕΞΗΝΤΑ ΛΕΠΤΑ**  
(Αριθμητικώς): **5,60**

---

**A.T.:** **012**

**NOIK N22.35.1** **Διάνοιξη οπής ή φωλιάς σε λιθοδομή για διέλευση σωλήνα Φ250**

Κωδ. αναθεώρησης : **ΟΙΚ 2267 100,00%**

Διάνοιξη οπής ή φωλιάς σε λιθοδομή πάχους έως 1,5m, διαμέτρου Φ250 χιλ., με περιστροφικό τρυπάνι (καροταρία) για διέλευση σωλήνα απορροής. Συμπεριλαμβάνονται τα πάσης φύσεως απαιτούμενα ικρίσματα, η εργασία διάτρησης και ο απαραίτητος εξοπλισμός και η συσσώρευση των προϊόντων αποξήλωσης στις θέσεις φορτώσεως. Δεν περιλαμβάνεται η τοποθέτηση της σωλήνας και η σφράγιση των κενών που πληρώνεται με χωριστό άρθρο.



Τιμή ανά μέτρο μήκους.  
( 1 m ) Μέτρο

**ΕΥΡΩ** (Ολογράφως): **ΔΙΑΚΟΣΙΑ**  
(Αριθμητικώς): **200,00**

---

**A.T.:** **013**

**ΝΟΙΚ Ν22.35.2** **Διάνοιξη διαμπερούς οπής σε λιθοδομή πάχους έως 1μ**

Κωδ. αναθεώρησης : **ΟΙΚ 2267 100,00%**

Διάνοιξη διαμπερούς οπής σε λιθοδομή πάχους έως 1 m, με ή χωρίς επίχρισμα, διαμέτρου έως Φ150 χιλ με περιστροφικό τρυπάνι (καροταρία) για διέλευση σωλήνα. Συμπεριλαμβάνονται τα πάσης φύσεως απαιτούμενα ικριώματα, η εργασία μόρφωσης των παρειών και η συσσώρευση των προϊόντων αποξήλωσης στις θέσεις φορτώσεως. Δεν περιλαμβάνεται η τοποθέτηση της σωλήνας και η σφράγιση των κενών που πληρώνεται με χωριστό άρθρο.

Τιμή ανά τεμάχιο (τεμ).  
( 1 Τεμ. ) Τεμάχιο

**ΕΥΡΩ** (Ολογράφως): **ΕΚΑΤΟ**  
(Αριθμητικώς): **100,00**

---

**A.T.:** **014**

**ΝΟΙΚ Ν22.39** **Υπερύψωση ανοίγματος σε λιθοδομή**

Κωδ. αναθεώρησης : **ΟΙΚ 2268.A 100,00%**

Καθαίρεση λιθοδομής πάχους έως 0,80 m, σε ζώνη υπερκείμενη της υπάρχουσας ξυλοδεσιάς ύψους περίπου 30 εκ. για την διαμόρφωση υπερυψωμένου ανοίγματος θύρας σε χώρο WC ισογείου. Προηγείται η διαμόρφωση αύλακα στην λιθοδομή σταδιακά και από τις δύο παρειές για τοποθέτηση και πάκτωση των τεσσάρων οριζόντιων ξύλινων δοκών του νέου υπερθύρου διατομής τουλάχιστον 12Χ15 από ξυλεία καστανιάς που τα άκρα τους εδράζονται τουλάχιστον κατά 20 εκ εκατέρωθεν των παρειών του ανοίγματος. Ακολουθεί η αποξήλωση της ενδιάμεσης λιθοδομής, η μόρφωση των παρειών του ανοίγματος, η συμπλήρωση και σφράγιση των κενών ανάμεσα στις ξύλινες δοκούς και την τοιχοποιία, η αποκοπή των αρχικών ξυλοδεσιών στην υποκείμενη στάθμη. Συμπεριλαμβάνονται τα πάσης φύσεως απαιτούμενα ικριώματα, οι προσωρινές αντιστηρίξεις, τα πρόσθετα υλικά (ξυλεία, κονίαμα κλπ) η εργασία μόρφωσης των παραστάδων (λαμπάδων) του ανοίγματος και η συσσώρευση των προϊόντων αποξήλωσης στις θέσεις φορτώσεως.

Τιμή ανά τεμάχιο (τεμ).  
( 1 Τεμ. ) Τεμάχιο

**ΕΥΡΩ** (Ολογράφως): **ΕΠΤΑΚΟΣΙΑ**  
(Αριθμητικώς): **700,00**

---

**A.T.:** **015**

**NET ΟΙΚ-A 22.4** **Καθαιρέσεις. Καθαιρέσεις πλινθοδομών.**

Κωδ. αναθεώρησης : **ΟΙΚ 2222 100,00%**

Καθαίρεση πλινθοδομών κάθε είδους. Συμπεριλαμβάνονται τα πάσης φύσεως απαιτούμενα ικριώματα, οι προσωρινές αντιστηρίξεις και η συσσώρευση των προϊόντων στις θέσεις φόρτωσης, σύμφωνα με την μελέτη και την ΕΤΕΠ 14-02-02-01 "Τοπική αφαίρεση τοιχοποιίας με εργαλεία χειρός".

Τιμή ανά κυβικό μέτρο (m<sup>3</sup>) πραγματικού όγκου προ της καθαιρέσεως.  
( 1 m<sup>3</sup> ) Κυβικό μέτρο

**ΕΥΡΩ (Ολογράφως): ΔΕΚΑ ΠΕΝΤΕ ΚΑΙ ΕΒΔΟΜΗΝΤΑ ΛΕΠΤΑ**  
**(Αριθμητικώς): 15,70**

---

**A.T.:** 016

**ΝΟΙΚ Ν22.50.1** **Αποξήλωση ξυλίνων δαπέδων μεσοπατώματος κελιών μενδρεσσέ και θέσης ασανσέρ**

Κωδ. αναθεώρησης : **ΟΙΚ 2275 100,00%**

Αποξήλωση ξυλίνων δαπέδων μεσοπατώματος κελιών και στοάς μενδρεσσέ χωρίς την επικάλυψη από λίθινες πλάκες οι οποίες αφαιρούνται με προσοχή και φυλάσσονται για επαναχρησιμοποίηση.(πληρώνονται χωριστά) Η τιμή περιλαμβάνει την απομάκρυνση όλων των κονιαμάτων και σαθρών υλικών πληρώσεως (περλιτόδεμα), το υπάρχον σανίδωμα και τις ξύλινες φέρουσες δοκούς, καθώς και την απομάκρυνση όλων των σαθρών ξύλων από τις υπάρχουσες φωλεές έδρασης, με τα ικριώματα και την μεταφορά προς φόρτωση των υλικών .

Τιμή ανά τετραγωνικό μέτρο (m<sup>2</sup>) πραγματικής επιφανείας  
( 1 m<sup>2</sup> ) Τετραγωνικό μέτρο

**ΕΥΡΩ (Ολογράφως): ΕΙΚΟΣΙ ΔΥΟ ΚΑΙ ΣΑΡΑΝΤΑ ΛΕΠΤΑ**  
**(Αριθμητικώς): 22,40**

---

**A.T.:** 017

**ΝΟΙΚ Ν22.51.1** **Καθαίρεση φέροντος οργανισμού ξύλινης στέγης**

Κωδ. αναθεώρησης : **ΟΙΚ 5276 100,00%**

Καθαίρεση φθαρμένου φέροντος οργανισμού ξύλινης στέγης και μεσοπατώματος Μενδρεσσέ και πύλης εισόδου (σανίδες, τεγίδες, επιτεγίδες, κάθε τύπου),με προσοχή για την ελάχιστη διατάραξη των γειτονικών περιοχών σε οποιοδήποτε ύψος και μεταφορά του υλικού προς φόρτωση ή αποθήκευση.

Τιμή ανά κυβικό μέτρο (m<sup>3</sup>) πραγματικού όγκου  
( 1 m<sup>3</sup> ) Κυβικό μέτρο

**ΕΥΡΩ (Ολογράφως): ΕΚΑΤΟΝ ΔΩΔΕΚΑ**  
**(Αριθμητικώς): 112,00**

---

**A.T.:** 018

**ΝΟΙΚ Ν22.53.1** **Καθαίρεση οροφών στοάς από σαθρές σανίδες**

Κωδ. αναθεώρησης : **ΟΙΚ 2275 100,00%**

Καθαίρεση οροφών στοάς μενδρεσσέ από σαθρές σανίδες κάθε τύπου, συμπεριλαμβανομένου του σκελετού ανάρτησής τους σε οποιαδήποτε θέση, με τα ικριώματα και την μεταφορά των προϊόντων προς φόρτωση. Αφορά τις παλαιές οροφές πάνω από την διαδρομή κοινού.

Τιμή ανά τετραγωνικό μέτρο (m<sup>2</sup>) πραγματικής επιφανείας.  
( 1 m<sup>2</sup> ) Τετραγωνικό μέτρο

**ΕΥΡΩ** (Ολογράφως): **ΟΚΤΩ ΚΑΙ ΣΑΡΑΝΤΑ ΛΕΠΤΑ**  
(Αριθμητικώς): **8,40**

---

**A.T.:** **019**

**ΝΟΙΚ Ν22.66** **Απομάκρυνση κανονιών και τοποθέτησή τους σε νέα θέση**

Κωδ. αναθεώρησης : **ΟΙΚ 2275 100,00%**

Απομάκρυνση παλαιών κανονιών από την σημερινή θέση σε νέα, προκειμένου να εκτεθούν οριστικά σε μόνιμη θέση σε κατάλληλες βάσεις ή στο έδαφος. Η απομάκρυνση γίνεται με μηχανικό μέσο με προσοχή και με κατάλληλους ιμάντες στην θέση που θα υποδειχθεί από την Εφορεία Αρχαιοτήτων, όπου θα έχει διαμορφωθεί η κατάλληλη βάση υποδοχής.

Τιμή κατ'αποκοπήν  
( 1 κ.α. ) Κατ' αποκοπήν

**ΕΥΡΩ** (Ολογράφως): **ΔΥΟ ΧΙΛΙΑΔΕΣ ΠΕΝΤΑΚΟΣΙΑ**  
(Αριθμητικώς): **2500,00**

---

**A.T.:** **020**

**ΝΟΙΚ Ν22.67** **Απομάκρυνση μεταλλικών σφαιρικών βλημάτων και τοποθέτησή τους σε προσωρινή και σε συνέχεια τελική θέση σε σχήμα πυραμίδας**

Κωδ. αναθεώρησης : **ΟΙΚ 2275 100,00%**

Απομάκρυνση σφαιρικών βλημάτων από τις δύο σημερινές θέσεις, προσωρινή τοποθέτησή τους μέχρι την κατασκευή κατάλληλων βάσεων και επανατοποθέτηση σε αυτές σε σχήμα πυραμίδων. Η μετακίνηση μπορεί να γίνεται με μηχανικό μέσο ή χειρωνακτικά, με προσοχή.

Τιμή κατ'αποκοπήν για το σύνολο των βλημάτων επανατοποθετημένων σε δύο θέσεις.  
( 1 κ.α. ) Κατ' αποκοπήν

**ΕΥΡΩ** (Ολογράφως): **ΤΡΕΙΣ ΧΙΛΙΑΔΕΣ**  
(Αριθμητικώς): **3000,00**

---

**A.T.:** **021**

**NET ΟΙΚ-A 22.10.2** **Καθαιρέσεις. Καθαίρεση στοιχείων κατασκευών από άοπλο σκυρόδεμα. Με χρήση κρουστικού εξοπλισμού μειωμένης απόδοσης**

Κωδ. αναθεώρησης : **ΟΙΚ 2226 100,00%**

Καθαίρεση και τεμαχισμός στοιχείων κατασκευών από άοπλο σκυρόδεμα όλων των κατηγοριών, σε οποιαδήποτε στάθμη από το δάπεδο εργασίας, με διατήρηση του υπολοίπου δομήματος άθικτου. Συμπεριλαμβάνονται οι δαπάνες του πάσης φύσεως απαιτούμενου εξοπλισμού και εργαλείων, των ικριωμάτων και προσωρινών αντιστηρίξεων, η συσσώρευση των προϊόντων, ο τεμαχισμός των ευμεγέθων στοιχείων σκυροδέματος και η μεταφορά τους στις θέσεις φόρτωσης, σύμφωνα με την μελέτη και την ΕΤΕΠ 15-02-01-01 "Καθαιρέσεις στοιχείων οπλισμένου σκυροδέματος με μηχανικά μέσα".

Καθαιρέσεις στοιχείων στα οποία δεν μπορεί να χρησιμοποιηθεί βαρύς εξοπλισμός, ή όταν απαιτείται γεωμετρική ακρίβεια των παρειών του παραμένοντος τμήματος του δομήματος. Εκτέλεση των εργασιών χωρίς χρήση υδραυλικής σφύρας, αλλά μόνον με χρήση αεροσφυρών διαφόρων τύπων (βαρέων έως ελαφρών).

Το παρόν άρθρο εφαρμόζεται μόνον όταν τα χαρακτηριστικά του προς καθαίρεση στοιχείου καθιστούν ανέφικτη την εφαρμογή του άρθρου 22.10.01, υπό την προϋπόθεση ότι αυτό τεκμηριώνεται στην Μελέτη του Έργου.

Τιμή ανά κυβικό μέτρο (m<sup>3</sup>) καθαιρούμενου όγκου σκυροδέματος.  
( 1 m<sup>3</sup> ) Κυβικό μέτρο

**ΕΥΡΩ** (Ολογράφως): **ΕΚΑΤΟΝ ΔΕΚΑ ΕΞΙ ΚΑΙ ΕΒΔΟΜΗΝΤΑ ΛΕΠΤΑ**  
(Αριθμητικώς): **116,70** [\*] (112,5+4,2)

---

**A.T.:** **022**

**NET ΟΙΚ-A 22.15.2** **Καθαιρέσεις. Καθαίρεση στοιχείων κατασκευών από οπλισμένο σκυρόδεμα. Με χρήση κρουστικού εξοπλισμού μειωμένης απόδοσης**

Κωδ. αναθεώρησης : **ΟΙΚ 2226 100,00%**

Καθαίρεση και τεμαχισμός στοιχείων κατασκευών από οπλισμένο σκυρόδεμα όλων των κατηγοριών, σε οποιαδήποτε στάθμη από το δάπεδο εργασίας, με διατήρηση του υπολοίπου δομήματος άθικτου.

Συμπεριλαμβάνονται οι δαπάνες του πάσης φύσεως απαιτούμενου εξοπλισμού και εργαλείων, των μέσων κοπής του οπλισμού (με τα σχετικά αναλώσιμα), των ικριωμάτων και προσωρινών αντιστηρίξεων και η συσσώρευση των προϊόντων ο τεμαχισμός των ευμεγέθων στοιχείων σκυροδέματος και η μεταφορά τους στις θέσεις φόρτωσης, σύμφωνα με την μελέτη και την ΕΤΕΠ 15-02-01-01 "Καθαιρέσεις στοιχείων οπλισμένου σκυροδέματος με μηχανικά μέσα".

Καθαιρέσεις τμημάτων πλακών, τοιχωμάτων, προβόλων κλπ ή διανοίξεις οπών σε αυτά με χρήση ελαφρού διατρητικού εξοπλισμού (αερόσφυρες διαφόρων μεγεθών ή/και βενζινοκίνητα ή ηλεκτρικά κρουστικά και διατρητικά εργαλεία).

Το παρόν άρθρο εφαρμόζεται μόνον όταν τα χαρακτηριστικά του προς καθαίρεση στοιχείου καθιστούν ανέφικτη την εφαρμογή του άρθρου 22.15.01, υπό την προϋπόθεση ότι αυτό τεκμηριώνεται στην Μελέτη του Έργου

Τιμή ανά κυβικό μέτρο (m<sup>3</sup>) πραγματικού όγκου προ της καθαιρέσεως  
( 1 m<sup>3</sup> ) Κυβικό μέτρο

**ΕΥΡΩ** (Ολογράφως): **ΕΚΑΤΟΝ ΕΒΔΟΜΗΝΤΑ**  
(Αριθμητικώς): **170,00**

---

**A.T.:** **023**

**NET ΟΙΚ-A 22.22.1** **Καθαιρέσεις. Καθαίρεση επικεραμώσεων. Χωρίς να καταβάλλεται προσοχή για την εξαγωγή ακεραίων κεράμων**

Κωδ. αναθεώρησης : **ΟΙΚ 2241 100,00%**

Καθαίρεση επικεραμώσεως με κεραμίδια οποιουδήποτε τύπου, με ή χωρίς κονίαμα, σε οποιαδήποτε στάθμη από το έδαφος. Συμπεριλαμβάνεται ο καταβίβασμός και η διαλογή των υλικών και η συσσώρευση των αχρήστων υλικών προς φόρτωση.

Τιμή ανά τετραγωνικό μέτρο (m<sup>2</sup>)  
( 1 m<sup>2</sup> ) Τετραγωνικό μέτρο

**ΕΥΡΩ** (Ολογράφως): **ΕΞΙ ΚΑΙ ΕΒΔΟΜΗΝΤΑ ΛΕΠΤΑ**  
(Αριθμητικώς): **6,70**

---

**A.T.:** **024**

**NET ΟΙΚ-A 22.45 Καθαριέσεις. Αποξήλωση ξυλίνων ή σιδηρών κουφωμάτων.**Κωδ. αναθεώρησης : **ΟΙΚ 2275 100,00%**

Αποξήλωση ξυλίνων ή σιδηρών θυρών και παραθύρων. Περιλαμβάνεται η αφαίρεση των φύλλων και πρεβαζιών, η απελευθέρωση του τετραξύλου ή του πλαισίου από τα σιδηρά στηρίγματα (τζινέτια) με προσοχή για την επαναχρησιμοποίησή του, και η μεταφορά προς φόρτωση ή αποθήκευση.

Τιμή ανά τετραγωνικό μέτρο (m<sup>2</sup>) ακροτάτου περιγράμματος τετραξύλου ή πλαισίου  
( 1 m<sup>2</sup> ) Τετραγωνικό μέτρο

**ΕΥΡΩ (Ολογράφως): ΔΕΚΑ ΕΞΙ ΚΑΙ ΟΓΔΟΝΤΑ ΛΕΠΤΑ**  
**(Αριθμητικώς): 16,80**

---

**A.T.: 025****NET ΟΙΚ-A 22.65.2 Καθαριέσεις. Αποξήλωση κιγκλιδωμάτων. Για μεταλλικά κιγκλιδώματα**Κωδ. αναθεώρησης : **ΟΙΚ 2275 100,00%**

Αποξήλωση κιγκλιδωμάτων, οποιουδήποτε σχεδίου και διαστάσεων, με την συσσώρευση των αχρήστων υλικών προς φόρτωση και την ταξινόμηση και αποθήκευση των χρήσιμων υλικών.

Τιμή ανά χιλιόγραμμο (kg) αποξηλωθέντων στοιχείων βάσει ζυγολογίου.  
( 1 Kg ) Χιλιόγραμμο (Κιλό)

**ΕΥΡΩ (Ολογράφως): ΤΡΙΑΝΤΑ ΠΕΝΤΕ ΛΕΠΤΑ**  
**(Αριθμητικώς): 0,350**

---

**A.T.: 026****NOIK N23.10.4 Κατ' αποκοπήν αποζημίωση για κάθε απαραίτητο μέτρο και εργοταξιακή κατασκευή προσέγγισης και απομάκρυνσης υλικών εντός της Ακροπόλεως.**Κωδ. αναθεώρησης : **ΟΙΚ 2303 100,00%**

Κατ' αποκοπήν αποζημίωση για κάθε απαραίτητο μέτρο και εργοταξιακή κατασκευή που απαιτείται για την προσέγγιση και απομάκρυνση υλικών, εξοπλισμού προϊόντων καθαριέσεων, ικριωμάτων από και προς τον χώρο εντός της Ακροπόλεως χωρίς να προκαλείται φθορά του μνημείου και χωρίς να γίνεται είσοδος μεγάλων οχημάτων μεταφοράς από την πύλη της εισόδου. Η τιμή περιλαμβάνει την διατύπωση πλήρους και έγκυρης πρότασης από τον ανάδοχο και έγκριση από την Υπηρεσία, όλα τα μέτρα προστασίας των περιοχών που εφάπτονται της κατασκευής, την συναρμολόγηση και αποσυναρμολόγηση αυτής και δαπάνες λειτουργίας (καύσιμα, ανταλλακτικά κλπ), τις καθυστερήσεις και αυξημένες δαπάνες απασχόλησης μικρών μηχανικών μέσων (πχ bobcat, αναβατορίων κλπ) σε οποιαδήποτε θέση της Ακρόπολης που οφείλονται στις ειδικές συνθήκες του έργου και πληρώνεται εφάπαξ για όλη την διάρκεια των εργασιών.

Εξαιρείται η διακίνηση προϊόντων εκσκαφών που πληρώνεται χωριστά με το άρθρο 20.41

Τιμή κατ' αποκοπήν για όλη την διάρκεια του έργου (τεμ 1).  
( 1 κ.α. ) Κατ' αποκοπήν

**ΕΥΡΩ (Ολογράφως): ΤΡΙΑΝΤΑ ΧΙΛΙΑΔΕΣ**  
**(Αριθμητικώς): 30000,00**

---

**A.T.: 027**

**NET ΟΙΚ-Α 23.3** **Ικριώματα - Αντιστηρίξεις. Ικριώματα σιδηρά σωληνωτά.**Κωδ. αναθεώρησης : **ΟΙΚ 2303 100,00%**

Ικριώματα σιδηρά σωληνωτά συμβατικού τύπου, με δάπεδο εργασίας από μαδέρια, σύμφωνα με την μελέτη και την ΠΕΤΕΠ 01-03-00-00 "Ικριώματα".

Στην τιμή μονάδας συμπεριλαμβάνεται το ενοίκιο των μεταλλικών πλαισίων και στηριγμάτων, η μεταφορά των πάσης φύσεως υλικών επί τόπου του έργου, η εργασία συναρμολόγησης και αποσυναρμολόγησης των ικριωμάτων και η φθορά της ξυλείας και των μεταλλικών μερών.

Τα ικριώματα θα είναι επαρκώς στερεωμένα επί της επιφανείας του κτιρίου, δε θα παρουσιάζουν κινητικότητα και μεγάλα βέλη κάμψεως και θα φέρουν κιγκλιδώματα ασφαλείας και κλίμακες ανόδου.

Το παρόν άρθρο έχει εφαρμογή μόνον στις περιπτώσεις που προβλέπεται από την μελέτη του έργου η κατασκευή ιδιαίτερων ικριωμάτων (πέραν αυτών που θεωρούνται ανηγμένα στις επί μέρους τιμές μονάδος των εργασιών) ή κατόπιν ειδικής εγκρίσεως της Υπηρεσίας.

Ως επιφάνεια προς επιμέτρηση λαμβάνεται η επιφάνεια του κτιρίου επί της οποίας εκτελούνται οι εργασίες, προσαυξανόμενη κατά τις παράπλευρες προεξοχές του ικριώματος, εφ' όσον έχουν βάθος μεγαλύτερο από 0,20 m. Δεν περιλαμβάνονται ενδεχόμενες κορωνίδες, κορνίζες κλπ,

Τιμή ανά τετραγωνικό μέτρο (m<sup>2</sup>).  
( 1 m<sup>2</sup> ) Τετραγωνικό μέτρο

**ΕΥΡΩ (Ολογράφως): ΠΕΝΤΕ ΚΑΙ ΕΞΗΝΤΑ ΛΕΠΤΑ**  
**(Αριθμητικώς): 5,60**

---

**A.T.:** 028

**NET ΟΙΚ-Α 31.1** **Χαλικοδέματα - Γαρμπιλοδέματα. Χαλικόδεμα των 175 kg τσιμέντου.**Κωδ. αναθεώρησης : **ΟΙΚ 3101 100,00%**

Χαλικόδεμα των 175 kg τσιμέντου, με χαλίκι διαστάσεων 0,7 έως 7 cm παντός είδους τμημάτων έργου, σε οποιοδήποτε ύψος ή βάθος από την επιφάνεια του εδάφους., σύμφωνα με την μελέτη και την ΠΕΤΕΠ 01-01-01-00 "Παραγωγή και μεταφορά σκυροδέματος".

Συμπεριλαμβάνεται η προμήθεια των υλικών επί τόπου του έργου, η ανάμιξη (χειρωνακτικά ή με αναμικτήρα σκυροδέματος), η διάστρωση στις προβλεπόμενες από την μελέτη θέσεις, η συμπύκνωση και η διαμόρφωση της άνω στάθμης,

Τιμή ανά κυβικό μέτρο (m<sup>3</sup>).  
( 1 m<sup>3</sup> ) Κυβικό μέτρο

**ΕΥΡΩ (Ολογράφως): ΕΞΗΝΤΑ ΕΠΤΑ**  
**(Αριθμητικώς): 67,00**

---

**A.T.:** 029

**NOIK N32.5.5** **Σκυροδέματα μικρών έργων για κατασκευές από σκυρόδεμα κατηγορίας C 20/25**Κωδ. αναθεώρησης : **ΟΙΚ 3214 100,00%**

Παραγωγή σκυροδέματος μικρών έργων επί τόπου, με φορητούς αναμικτήρες σκυροδέματος ή αυτοκινούμενες μπετονιέρες, ποιότητας C20/25, με ελεγχόμενη σύνθεση της εγκρίσεως του εργοδότη σύμφωνα με τις διατάξεις του κανονισμού τεχνολογίας σκυροδέματος (ΚΤΣ), με την διάστρωση και την συμπύκνωση αυτού επί των καλουπιών ή/και λοιπών επιφανειών υποδοχής σκυροδέματος, σύμφωνα με την μελέτη του έργου, χωρίς την δαπάνη κατασκευής των καλουπιών.

Περιλαμβάνεται η προμήθεια των υλικών επί τόπου του έργου, η εργασία ανάμιξης, οι πάσης φύσεως πλάγιες μεταφορές και η εργασία διάστρωσης και συμπύκνωσης, σε οποιαδήποτε στάθμη από το δάπεδο εργασίας. Επιμέτρηση ανά κυβικό μέτρο κατασκευασθέντος στοιχείου από σκυρόδεμα, σύμφωνα με τις προβλεπόμενες από την μελέτη διαστάσεις.

Τιμή ανα μ3  
( 1 m3 ) Κυβικό μέτρο

**ΕΥΡΩ** (Ολογράφως): **ΕΚΑΤΟΝ ΕΙΚΟΣΙ**  
(Αριθμητικώς): **120,00**

---

**A.T.:** **030**

**ΝΟΙΚ N32.5.6** **Προσαύξηση τιμής σκυροδέματος οποιασδήποτε κατηγορίας σε περίπτωση χρήσης λευκού τσιμέντου πόρτλαντσε σάκκουσ αντί κοινού τσιμέντου**

Κωδ. αναθεώρησης : **ΟΙΚ 3214 100,00%**

Προσαύξηση τιμής σκυροδέματος οποιασδήποτε κατηγορίας σε περίπτωση χρήσης λευκού τσιμέντου πόρτλαντ . Η προσαύξηση ορίζεται ως η διαφορά δαπάνης προμήθειας λευκού τσιμέντου σε σχέση με το κοινό, και επιμετράται ανα κιλό χρησιμοποιούμενου τσιμέντου.

Τιμή ανά χλγρ.  
( 1 Kg ) Χιλιόγραμμα (Κιλό)

**ΕΥΡΩ** (Ολογράφως): **ΔΩΔΕΚΑ ΛΕΠΤΑ**  
(Αριθμητικώς): **0,120**

---

**A.T.:** **031**

**ΝΟΙΚ N32.25.6** **Προσαύξηση τιμής σκυροδέματος οποιασδήποτε κατηγορίας, όταν το σύνολο της χρησιμοποιούμενης ποσότητας δεν υπερβαίνει τα 30,00m3.**

Κωδ. αναθεώρησης : **ΟΙΚ 3223.A.3 100,00%**

Προσαύξηση τιμής σκυροδέματος, οποιασδήποτε κατηγορίας ή ποιότητας, όταν η συνολική ποσότητα για όλες τις κατηγορίες ή ποιότητες που προβλέπονται στο έργο δεν υπερβαίνει τα 30,00 m3, λόγω υποαπασχόλησης μηχανημάτων και εργατοτεχνικού προσωπικού.

Η τιμή αυτή εφαρμόζεται για μεμονωμένες κατασκευές που ο όγκος τους δεν υπερβαίνει τα 30.00 m3 στην συνολική προμέτρηση του έργου ή αποτελεί μεμονωμένο επίπεδο ή στοιχείο κατασκευής (πχ δώμα κλπ) που δεν μπορεί να κατασκευαστεί μαζί με άλλα.

Επιμέτρηση ανά κυβικό μέτρο κατασκευασθέντος στοιχείου από σκυρόδεμα, σύμφωνα με τις προβλεπόμενες από την μελέτη διαστάσεις.

Τιμή ανά κυβικό μέτρο (m3)  
( 1 m3 ) Κυβικό μέτρο

**ΕΥΡΩ** (Ολογράφως): **ΕΙΚΟΣΙ ΔΥΟ ΚΑΙ ΠΕΝΗΝΤΑ ΛΕΠΤΑ**  
(Αριθμητικώς): **22,50**

---

**A.T.:** **032**

**NET ΟΙΚ-A 32.5.4** **Χαλικοδέματα - Γαρμπιλοδέματα. Σκυροδέματα μικρών έργων. Για κατασκευές από σκυρόδεμα κατηγορίας C16/20**

Κωδ. αναθεώρησης : **ΟΙΚ 3214 100,00%**

Παραγωγή σκυροδέματος μικρών έργων επί τόπου, με φορητούς αναμικτήρες σκυροδέματος ή αυτοκινούμενες μπετονιέρες, ποιότητας έως C16/20, σύμφωνα με τις διατάξεις του κανονισμού τεχνολογίας σκυροδέματος (ΚΤΣ), με την διάστρωση και την συμπύκνωση αυτού επί των καλουπιών ή/και λοιπών επιφανειών υποδοχής σκυροδέματος, σύμφωνα με την μελέτη του έργου, χωρίς την δαπάνη κατασκευής των καλουπιών.

Περιλαμβάνεται η προμήθεια των υλικών επί τόπου του έργου, η εργασία ανάμιξης, οι πάσης φύσεως πλάγιες μεταφορές και η εργασία διάστρωσης και συμπύκνωσης, σε οποιαδήποτε στάθμη από το δάπεδο εργασίας. Επιμέτρηση ανά κυβικό μέτρο κατασκευασθέντος στοιχείου από σκυρόδεμα, σύμφωνα με τις προβλεπόμενες από την μελέτη διαστάσεις. Ως μικρά έργα θεωρούνται τα έργα με ημερήσια απαίτηση μέχρι 50 m<sup>3</sup> σκυροδέματος. Για μεγαλύτερες ποσότητες, η τιμολόγηση γίνεται με βάση το άρθρο 32.02.

Τιμή ανά κυβικό μέτρο (m<sup>3</sup>).  
( 1 m<sup>3</sup> ) Κυβικό μέτρο

**ΕΥΡΩ** (Ολογράφως): **ΕΚΑΤΟΝ ΕΞΙ**  
(Αριθμητικώς): **106,00**

---

**A.T.:** **033**

**NET ΟΙΚ-A 38.2** **Ξυλότυποι -Οπλισμοί. Ξυλότυποι χυτών μικροκατασκευών.**

Κωδ. αναθεώρησης : **ΟΙΚ 3811 100,00%**

Ξυλότυποι χυτών μικροκατασκευών που γενικώς δεν απαιτούν ικριώματα για την διαμόρφωσή τους (π.χ. φρεατίων, επιστέψεων τοίχων, βαθμιδών, περιζωμάτων εμβαδού μέχρι 0,30 m<sup>2</sup> κλπ), σε οποιαδήποτε στάθμη υπό ή υπέρ το έδαφος, σύμφωνα με την μελέτη και την ΕΤΕΠ 01-04-00-00 "Καλούπια κατασκευών από σκυρόδεμα (τύποι)".

Στην τιμή μονάδας περιλαμβάνονται: η φθορά και απομείωση των χρησιμοποιούμενων υλικών, η εργασία ανέγερσης-συναρμολόγησης και η εργασία αποξήλωσης του καλουπιού και απομάκρυνσης όλων των υλικών που χρησιμοποιήθηκαν για την διαμόρφωσή του,

Τιμή ανά τετραγωνικό μέτρο (m<sup>2</sup>) αναπτύγματος επιφανείας.  
( 1 m<sup>2</sup> ) Τετραγωνικό μέτρο

**ΕΥΡΩ** (Ολογράφως): **ΕΙΚΟΣΙ ΔΥΟ ΚΑΙ ΠΕΝΗΝΤΑ ΛΕΠΤΑ**  
(Αριθμητικώς): **22,50**

---

**A.T.:** **034**

**NOIK N38.30.4** **Αγκύρια M8 - M12 από ανοξείδωτο χάλυβα για πάκτωση ή αγκύρωση κατασκευών σε υφιστάμενες τοιχοποιίες**

Κωδ. αναθεώρησης : **ΟΙΚ 3873 100,00%**

Αγκύρια από ντίζες ανοξείδωτου χάλυβα με ραβδώσεις, ποιότητας AISI 304 διαμέτρου M8-M14mm ευθύγραμμο που πακτώνονται σε λιθοδομή σε βάθος έως 15cm με ρητινοκονία. Ήτοι υλικά, μικροϋλικά, ικριώματα και εργασία διάνοιξης και καθαρισμού της οπής, και πάκτωσης του βλήτρου. Συμπεριλαμβάνεται η αντίστοιχη ροδέλα και περικόχλιο, όλα ανοξείδωτα



Τιμή ανά τεμάχιο (τεμ.).πλήρως τοποθετημένο  
( 1 Τεμ. ) Τεμάχιο

**ΕΥΡΩ (Ολογράφως): ΕΙΚΟΣΙ ΠΕΝΤΕ**  
**(Αριθμητικώς): 25,00**

---

**A.T.: 035**

**NOIK N38.30.5 Ανοξείδωτα Αγκύρια διαμέτρου M14 - M22**

Κωδ. αναθεώρησης : **ΟΙΚ 3873 100,00%**

Αγκύριο ανάρτησης ή πάκτωσης κάθε είδους μεταλλικών κατασκευών στους υφιστάμενους τοίχους ή δάπεδα από λιθοδομή ή σκυρόδεμα, διαμέτρου M 14-M22mm και μήκους έως 45 cm, από ντίζες ανοξείδωτου χάλυβα ποιότητας AISI 304 που πακτώνονται σε βάθος από 15 εκ έως 45 με ρητινοκονία, σε οπή που θα διανοιχθεί με περιστροφικό τρυπάνι, αφού προηγηθεί καθαρισμός της οπής με αναρρόφηση με αέρα υπό πίεση, σε οποιαδήποτε θέση και ύψος του κτιρίου. Ήτοι υλικά, μικροϋλικά, ικρίωματα και εργασία διάνοιξης και καθαρισμού της οπής, και πάκτωσης του βλήτρου. Συμπεριλαμβάνεται η πλάκα αγκύρωσης, ή αντίστοιχη ροδέλα και το περικόχλιο, όλα ανοξείδωτα

Τιμή ανά τεμάχιο (τεμ.).  
( 1 Τεμ. ) Τεμάχιο

**ΕΥΡΩ (Ολογράφως): ΠΕΝΗΝΤΑ ΠΕΝΤΕ**  
**(Αριθμητικώς): 55,00**

---

**A.T.: 036**

**NET ΟΙΚ-A 38.20.2 Ξυλότυποι -Οπλισμοί. Χαλύβδινοι οπλισμοί σκυροδέματος. Χαλύβδινοι οπλισμοί κατηγορίας B500C**

Κωδ. αναθεώρησης : **ΟΙΚ 3873 100,00%**

Προμήθεια και μεταφορά επί τόπου του έργου χάλυβα οπλισμού σκυροδέματος, μορφής διατομών, κατηγορίας (χάλυβας B500A, B500C και δομικά πλέγματα) και διαμόρφωσης σύμφωνα με την μελέτη, προσέγγιση στην θέση ενσωμάτωσης με οποιοδήποτε μέσον και τοποθέτησή του σύμφωνα με τα σχέδια οπλισμού. Εκτέλεση εργασιών σύμφωνα με την ΠΕΤΕΠ 01-02-01-00 "Χαλύβδινος οπλισμός σκυροδεμάτων"

Η τοποθέτηση του σιδηροοπλισμού θα γίνεται μόνον μετά την παραλαβή του ξυλοτύπου ή της επιφανείας έδρασης του σκυροδέματος (π.χ. υπόστρωμα οπλισμένων δαπέδων κλπ).

Ο χάλυβας οπλισμού σκυροδεμάτων επιμετράται σε χιλιόγραμμα βάσει αναλυτικών Πινάκων Οπλισμού. Εάν οι πίνακες αυτοί δεν συμπεριλαμβάνονται στην εγκεκριμένη μελέτη του έργου θα συντάσσονται με μέριμνα του Αναδόχου και θα υποβάλλονται στην Υπηρεσία προς έλεγχο και θεώρηση πριν από την έναρξη της τοποθέτησης του οπλισμού.

Οι Πίνακες θα συντάσσονται βάσει των σχεδίων της μελέτης και θα περιλαμβάνουν λεπτομερώς τις διαστάσεις των ράβδων (αναπτύγματα), τις διαμέτρους, τις θέσεις τοποθέτησης και τα μήκη υπερκάλυψης, τα βάρη ανά τρέχον μέτρο κατά διάμετρο, τα επί μέρους και τα ολικά μήκη των ράβδων, τα μερικά βάρη ανά διάμετρο και το ολικό βάρος. Οι ως άνω Πίνακες Οπλισμού, μετά την παραλαβή των οπλισμών, θα υπογράφονται από τον Ανάδοχο και την Υπηρεσία και θα αποτελούν την επιμέτρηση των οπλισμών.

Το ανά τρέχον μέτρο βάρος των ράβδων οπλισμού θα υπολογίζεται με βάση τον πίνακα 3-1 του ΚΤΧ-2008. Σε καμία περίπτωση δεν γίνεται αποδεκτός ο προσδιορισμός του μοναδιαίου βάρους των ράβδων βάσει ζυγολογίου.

Στις επιμετρούμενες ποσότητες, πέραν της προμήθειας, μεταφοράς επί τόπου, διαμόρφωσης και τοποθέτησης του οπλισμού, περιλαμβάνονται ανηγμένα τα ακόλουθα:

- Η σύνδεση των ράβδων κατά τρόπο στερεό με σύρμα, σε όλες ανεξάρτητα τις διασταυρώσεις και όχι εναλλάξ
- Η προμήθεια του σύρματος πρόσδεσης.
- Η προμήθεια και τοποθέτηση αρμοκλειδών (κατά ISO 15835-2), εκτός αν στα συμβατικά τεύχη του έργου προβλέπεται ιδιαίτερη επιμέτρηση και πληρωμή αυτών.
- Οι πλάγιες μεταφορές και η διακίνηση του οπλισμού σε οποιοδήποτε ύψος από το δάπεδο εργασίας.
- Η τοποθέτηση υποστηριγμάτων (καβίλιες, αναβολείς) και ειδικών τεμαχίων ανάρτησης που τυχόν θα απαιτηθούν (εργασία και υλικά).
- Η απομείωση και φθορά του οπλισμού κατά την κοπή και κατεργασία .

Τιμή ανά χιλιόγραμμο (kg) σιδηρού οπλισμού υδραυλικών έργων τοποθετημένου σύμφωνα με την μελέτη.

( 1 Kg ) Χιλιόγραμμο (Κιλό)

**ΕΥΡΩ (Ολογράφως): ΕΝΑ ΚΑΙ ΕΠΤΑ ΛΕΠΤΑ**  
**(Αριθμητικώς): 1,07**

**A.T.:** 037

**NET ΟΙΚ-A 38.20.3** **Ξυλότυποι -Οπλισμοί. Χαλύβδινοι οπλισμοί σκυροδέματος. Δομικά πλέγματα B500C**

Κωδ. αναθεώρησης : **ΟΙΚ 3873 100,00%**

Προμήθεια και μεταφορά επί τόπου του έργου χάλυβα οπλισμού σκυροδέματος, μορφής διατομών, κατηγορίας (χάλυβας B500A, B500C και δομικά πλέγματα) και διαμόρφωσης σύμφωνα με την μελέτη, προσέγγιση στην θέση ενσωμάτωσης με οποιοδήποτε μέσον και τοποθέτησή του σύμφωνα με τα σχέδια οπλισμού. Εκτέλεση εργασιών σύμφωνα με την ΠΕΤΕΠ 01-02-01-00 "Χαλύβδινος οπλισμός σκυροδεμάτων"

Η τοποθέτηση του σιδηροοπλισμού θα γίνεται μόνον μετά την παραλαβή του ξυλοτύπου ή της επιφανείας έδρασης του σκυροδέματος (π.χ. υπόστρωμα οπλισμένων δαπέδων κλπ).

Ο χάλυβας οπλισμού σκυροδεμάτων επιμετράται σε χιλιόγραμμο βάσει αναλυτικών Πινάκων Οπλισμού. Εάν οι πίνακες αυτοί δεν συμπεριλαμβάνονται στην εγκεκριμένη μελέτη του έργου θα συντάσσονται με μέριμνα του Αναδόχου και θα υποβάλλονται στην Υπηρεσία προς έλεγχο και θεώρηση πριν από την έναρξη της τοποθέτησης του οπλισμού.

Οι Πίνακες θα συντάσσονται βάσει των σχεδίων της μελέτης και θα περιλαμβάνουν λεπτομερώς τις διαστάσεις των ράβδων (αναπτύγματα), τις διαμέτρους, τις θέσεις τοποθέτησης και τα μήκη υπερκάλυψης, τα βάρη ανά τρέχον μέτρο κατά διάμετρο, τα επί μέρους και τα ολικά μήκη των ράβδων, τα μερικά βάρη ανά διάμετρο και το ολικό βάρος. Οι ως άνω Πίνακες Οπλισμού, μετά την παραλαβή των οπλισμών, θα υπογράφονται από τον Ανάδοχο και την Υπηρεσία και θα αποτελούν την επιμέτρηση των οπλισμών.

Το ανά τρέχον μέτρο βάρος των ράβδων οπλισμού θα υπολογίζεται με βάση τον πίνακα 3-1 του ΚΤΧ-2008. Σε καμία περίπτωση δεν γίνεται αποδεκτός ο προσδιορισμός του μοναδιαίου βάρους των ράβδων βάσει ζυγολογίου.

Στις επιμετρούμενες ποσότητες, πέραν της προμήθειας, μεταφοράς επί τόπου, διαμόρφωσης και τοποθέτησης του οπλισμού, περιλαμβάνονται ανηγμένα τα ακόλουθα:

- Η σύνδεση των ράβδων κατά τρόπο στερεό με σύρμα, σε όλες ανεξάρτητα τις διασταυρώσεις και όχι εναλλάξ
- Η προμήθεια του σύρματος πρόσδεσης.
- Η προμήθεια και τοποθέτηση αρμοκλειδών (κατά ISO 15835-2), εκτός αν στα συμβατικά τεύχη του έργου προβλέπεται ιδιαίτερη επιμέτρηση και πληρωμή αυτών.
- Οι πλάγιες μεταφορές και η διακίνηση του οπλισμού σε οποιοδήποτε ύψος από το δάπεδο εργασίας.

- Η τοποθέτηση υποστηριγμάτων (καβίλιες, αναβολείς) και ειδικών τεμαχίων ανάρτησης που τυχόν θα απαιτηθούν (εργασία και υλικά).
- Η απομείωση και φθορά του οπλισμού κατά την κοπή και κατεργασία .

Τιμή ανά χιλιόγραμμο (kg) σιδηρού οπλισμού υδραυλικών έργων τοποθετημένου σύμφωνα με την μελέτη.

( 1 Kg ) Χιλιόγραμμο (Κιλό)

**ΕΥΡΩ (Ολογράφως): ΕΝΑ ΚΑΙ ΕΝΑ ΛΕΠΤΑ**  
**(Αριθμητικώς): 1,01**

---

**A.T.: 038**

**NET ΟΙΚ-A 38.45 Ξυλότυποι -Οπλισμοί. Αποστατήρες σιδηροοπλισμού σκυροδεμάτων.**

Κωδ. αναθεώρησης : **ΟΙΚ 3873 100,00%**

Προμήθεια και τοποθέτηση πλαστικών ή από τσιμεντοειδή υλικά στηριγμάτων (αποστατήρες) χαλυβδίνου οπλισμού στοιχείων από σκυρόδεμα, για την επίτευξη της προβλεπόμενης από τους κανονισμούς και την μελέτη επικάλυψης του οπλισμού, σε οποιαδήποτε τμήματα του έργου και σε οποιοδήποτε ύψος από το δάπεδο εργασίας.

Τιμή ανά τετραγωνικό μέτρο (m<sup>2</sup>) επιφανείας ξυλοτύπου.

( 1 m<sup>2</sup> ) Τετραγωνικό μέτρο

**ΕΥΡΩ (Ολογράφως): ΔΥΟ ΚΑΙ ΕΙΚΟΣΙ ΛΕΠΤΑ**  
**(Αριθμητικώς): 2,20**

---

**A.T.: 039**

**NOIK N43.1.4 Κατασκευές και συμπληρώσεις λιθοδομής ανωδομών**

Κωδ. αναθεώρησης : **ΟΙΚ 4307 100,00%**

Τοπικές Κατασκευές ή συμπληρώσεις παρειάς λιθοδομής, ή γωνιολιθοδομής μιας ή δύο ορατών όψεων , σε οποιοδήποτε ύψος και θέση, με χρήση ασβεστοθηραϊκοκονιάματοςόπως προβλέπεται από την μελέτη, και λίθους (αργούς και τους απαραίτητους γωνιολίθους) επαρκούς αντοχής τοπικής προελεύσεως, σύμφωνα με οδηγίες της επίβλεψης.

Περιλαμβάνονται: η τοπική αποξήλωση όλων των τυχόν ετοιμόρροπων λίθων και χαλαρών κονιαμάτων με προσοχή, ο καθαρισμός των επιφανειών των λίθων και του πυρήνα με απομάκρυνση της σκόνης, η προσεκτική διαβροχή τους και η ανάκτηση ή συμπλήρωση με χρησιμοποίηση υπαρχόντων ή και νέων αργών λίθων, γωνιολίθων και λίθινων τσιβικιών, η σφήνωση και τεχνική σύνδεση του νέου τμήματος με το διατηρούμενο και η τοποθέτηση σε απαραίτητες θέσεις κλειδιών συρραφής από υπάρχοντες λίθους ή άλλους λαξευτούς που θα τοποθετηθούν εγκάρσια ή παράλληλα στην επιφάνεια του τοίχου, με σκοπό την καλύτερη εμπλοκή παλαιάς και νέας λιθοδομής, και η μόρφωση ακμών όπου απαιτείται.

Στην τιμή περιλαμβάνονται κάθε είδους υλικά εργασίες, προεργασίες, τυχόν συμπληρωματικές τοπικές υποσυτλώσεις-αντιστηρίξεις της περιοχής και η συσσώρευση των προϊόντων καθαίρεσης σε θέσεις φορτώσεως που θα υποδειχθούν από την επίβλεψη.

Τιμή για ένα κυβικό μέτρο (m<sup>3</sup>) λιθοδομής, έτοιμης για αρμολόγηση. Σε περίπτωση ανακτίσεων παρειάς επιμετράται το πραγματικό πάχος της επένδυσης.

( 1 m<sup>3</sup> ) Κυβικό μέτρο

**ΕΥΡΩ (Ολογράφως): ΕΚΑΤΟΝ ΕΞΗΝΤΑ ΕΞΙ ΚΑΙ ΕΝΕΝΗΝΤΑ ΛΕΠΤΑ**  
**(Αριθμητικώς): 166,90**

---

---

A.T.: 040

NET ΟΙΚ-A 46.1.2 Οπτοπλινθοδομές. Οπτοπλινθοδομές με διακένους τυποποιημένους οπτοπλίνθους 6x9x19 cm. Πάχους 1/2 πλίνθου (δρομικοί τοίχοι)

Κωδ. αναθεώρησης : ΟΙΚ 4622.1 100,00%

Για τα άρθρα της ενότητας 46 που αφορούν την κατασκευή τοίχων από οπτοπλίνθους έχουν εφαρμογή οι ακόλουθοι γενικοί όροι:

α) Στις τιμές μονάδος συμπεριλαμβάνεται η προμήθεια και μεταφορά επί τόπου οπτοπλίνθων κατά ΕΛΟΤ EN 771-1 "Στοιχεία τοιχοποιίας από άργιλο ", με σήμανση CE, η δαπάνη του απαιτούμενου εξοπλισμού ανάμιξης και τροφοδοσίας του κονιάματος, οι πλάγιες μεταφορές, τα ικρίσματα, η απομείωση και φθορά των υλικών, ο καθαρισμός του χώρου από τα πάσης φύσεως υπολείμματα κονιαμάτων και τούβλων και η χρήση έτοιμου κονιάματος τοιχοποιίας κατά ΕΛΟΤ EN 998-2 με σήμανση CE ή ασβεστοτσιμεντο-κονιάματος που παρασκευάζεται επί τόπου

β) Στη τιμή μονάδας περιλαμβάνεται η ενδεχόμενη χρήση ρευστοποιητικών προσμίκτων κονιαμάτων, αλλά δεν συμπεριλαμβάνεται:

γ) Στη τιμή μονάδας δεν συμπεριλαμβάνονται και τιμολογούνται ιδιαίτερα:

- τα τυχόν χρωστικά και αντισυρρικνωτικά πρόσμικτα και τα ενσωματούμενα μεταλλικά στοιχεία (πλέγματα, γαλβανισμένοι συνδεμοί και αγκύρια από ανοξείδωτο χάλυβα)
- η τοποθέτηση υγρομονωτικών μεμβρανών και η διαμόρφωση νεροχυτών και κατακιών
- η πλήρωση των αρμών με μαστίχη
- η κατασκευή ανωφλίων, ποδιών και κατακόρυφων ή οριζόντιων διαζωμάτων

δ) Οι οπτόπλινθοι θα απορροφούν νερό έως και 16% κατά ξηρό βάρος και θα έχουν ελάχιστη αντοχή σε θλίψη, οι μεν πλήρεις και οι διάτρητοι με κατακόρυφες οπές 8,0 N/mm<sup>2</sup>, οι δε διάτρητοι με οριζόντιες οπές 2,5 N/mm<sup>2</sup>.

Πλινθοδομές με διάκένους τυποποιημένους οπτόπλινθους διαστάσεων 6x9x19 cm, σύμφωνα με την μελέτη και την ΠΕΤΕΠ 03-02-02-00 "Οπτοπλινθοδομές", σε οποιαδήποτε θέση και στάθμη του έργου, με έτοιμο κονίαμα κτισίματος παραδιδόμενο σε σιλό ή με ασβεστοτσιμεντοκονίαμα που παρασκευάζεται επί τόπου,

Τιμή ανά τετραγωνικό μέτρο (m<sup>2</sup>) πραγματικής επιφάνειας.  
( 1 m<sup>2</sup> ) Τετραγωνικό μέτρο

**ΕΥΡΩ (Ολογράφως): ΔΕΚΑ ΕΝΝΙΑ ΚΑΙ ΠΕΝΗΝΤΑ ΛΕΠΤΑ**  
**(Αριθμητικώς): 19,50**

---

A.T.: 041

NET ΟΙΚ-A 49.1.1 Διαζώματα (σενάζ) - Λοιπές ενισχύσεις τοιχοδομών. Διαζώματα (σενάζ) από ελαφρά οπλισμένο σκυρόδεμα. Γραμμικά διαζώματα (σενάζ) δρομικών τοίχων

Κωδ. αναθεώρησης : ΟΙΚ 3213 100,00%

Κατασκευή γραμμικών διαζωμάτων (σενάζ), ποδιών ή ανωφλίων τοίχων πληρώσεως με σκυρόδεμα κατηγορίας C16/20 και ελαφρό οπλισμό B500C (μέχρι 4Φ12 με συνδετήρες Φ8/10), διατομής έως 0,06 m<sup>2</sup>, σε οποιοδήποτε ύψος από το δάπεδο εργασίας.

Συμπεριλαμβάνεται η προμήθεια των απαιτούμενων υλικών επί τόπου, οι πλάγιες μεταφορές, τα ικρίσματα, η απομείωση και φθορά των υλικών, η εργασία κατασκευής και ο καθαρισμός του χώρου από τα πάσης φύσεως υπολείμματα υλικών.

Στην περίπτωση κατασκευής διαζωμάτων μεγαλύτερης διατομής, η τιμή του παρόντος άρθρου προσαυξάνεται αναλογικά με βάση εμβαδόν (Εμβ / 0,06 m<sup>2</sup>), όταν σε προβλέπεται οπλισμός πέραν των 4Φ12, η διαφορά τιμολογείται με βάση το άρθρο NET ΟΙΚ 38.20

Τιμή ανά τρέχον μέτρο (m)  
( 1 m ) Μέτρο

**ΕΥΡΩ (Ολογράφως): ΔΕΚΑ ΕΞΙ ΚΑΙ ΟΓΔΟΝΤΑ ΛΕΠΤΑ**  
**(Αριθμητικώς): 16,80**

---

**A.T.: 042**

**NOIK N71.1.3 Βαθύ Αρμολόγημα επιφανειών λιθοδομών**

Κωδ. αναθεώρησης : **ΟΙΚ 7101 100,00%**

Βαθύ Αρμολόγημα στερέωσης και επισκευής επιφανειών υφιστάμενων λιθοδομών, σε οποιοδήποτε ύψος από το δάπεδο εργασίας, μετά από καλό και σε βάθος καθαρισμό από σαθρά υλικά, κατά τα λοιπά σύμφωνα με τις οδηγίες της επίβλεψης. Το κονίαμα που θα χρησιμοποιηθεί θα είναι ασβεστοθηραϊκόκονίαμα με προσθήκη 15% κ.β. κονιών λευκού τσιμέντου. Ήτοι υλικά γενικά, μικροϋλικά και εργασία επιδιόρθωσης μικροανωμαλιών των λίθων απόξεση, πλύση των αρμών με νερό και μεταλλική βούρτσα μέχρι βάθους 4 cm τουλάχιστον από την επιφάνεια του τοίχου, διαβροχή κάθε τμήματος αμέσως πριν από την έναρξη του αρμολογήματος, πλήρωση, συμπίεση με σφράγιση των αρμών και ρωγμών σε βάθος όσο το δυνατόν μεγαλύτερο από την επιφάνεια της λιθοδομής, τοπικά τσιβικώματα, καθαρισμός, κλπ. Η επιφάνεια του αρμολογήματος θα εισέχει κατά 2 cm από την παρειά του τοίχου για να γίνει το τελικό αρμολόγημα ή η επανεπίχριση.

Τιμή ανά τετραγωνικό μέτρο (m<sup>2</sup>) επιφανείας όψης  
( 1 m<sup>2</sup> ) Τετραγωνικό μέτρο

**ΕΥΡΩ (Ολογράφως): ΕΙΚΟΣΙ ΟΚΤΩ**  
**(Αριθμητικώς): 28,00**

---

**A.T.: 043**

**NOIK N71.2.1 Τελικό αρμολόγημα εμφανών όψεων αργολιθοδομής**

Κωδ. αναθεώρησης : **ΟΙΚ 7101 100,00%**

Τελικό αρμολόγημα εμφανών όψεων υφιστάμενης ή νέας αργολιθοδομής που εφαρμόζεται σε λεπτή στρώση πάνω από τα βαθιά αρμολογήματα, με πολύ επιμελημένη συμπίεση και με κατάλληλα μιστριά για να μην λερώνονται οι λίθοι. Το κονίαμα που θα χρησιμοποιηθεί θα είναι ασβεστοθηραϊκόκονίαμα (με προσθήκη θραυσμάτων κεραμιδιών ή έγχρωμων αδρανών όπου απαιτείται για να είναι συμβατό με το υπάρχον αυθεντικό αρμολόγημα.) Ήτοι υλικά, μικροϋλικά, εργασία, καθαρισμός, συντήρηση μέχρι την πλήρη περαίωση της εργασίας. Η τιμή εφαρμόζεται και σε επιφάνειες επισκευής λιθόστρωτων επιφανειών για εξομ'λυνση και βελτίωση βατότητας

Τιμή ανά τετραγωνικό μέτρο (m<sup>2</sup>) επιφανείας όψης  
( 1 m<sup>2</sup> ) Τετραγωνικό μέτρο

**ΕΥΡΩ (Ολογράφως): ΔΕΚΑ ΕΞΙ ΚΑΙ ΟΓΔΟΝΤΑ ΛΕΠΤΑ**  
**(Αριθμητικώς): 16,80**

---

**A.T.: 044**

**NOIK N71.23 Επιχρίσματα τριπτά ή πατητά επί λιθοδομών ειδικής σύνθεσης**

---

Κωδ. αναθεώρησης : **ΟΙΚ 7122 100,00%**

Τριπτά ή πατητά επιχρίσματα τριών στρώσεων (πιτσιλιστό, τριφτό και μαρμαροκονίαμα) χωρίς ενιαίους οδηγούς αλλά με χρήση των περιθωρίων των ξύλινων οροφών, των ακμών των ανοιγμάτων και λοιπών εσοχών ως τοπικών οδηγών. Το κονίαμα των επιχρισμάτων είναι ασβεστοθηραϊκό με μικρή ποσότητα λευκού τσιμέντου. Στην δεύτερη στρώση επιχρίσματος περιλαμβάνονται στο ασβεστοτσιμεντοκονίαμα και ίνες πολυπροπυλενίου ως πρόσμικτο για αποφυγή τριχοειδών ρηγματώσεων,

Τιμή ανά μ2 πλήρως περαιωμένου επιχρίσματος  
( 1 m<sup>2</sup> ) Τετραγωνικό μέτρο

**ΕΥΡΩ** (Ολογράφως): **ΔΕΚΑ ΟΚΤΩ**  
(Αριθμητικώς): **18,00**

---

**A.T.:** **045**

**ΑΤΗΕ Ν8040.64.1** **Σωλήνας Πολυστρωματικός από δικτυωμένο πολυαιθυλένιο PE-X/AL/Pe-X, πάχους αλουμινίου 0,30mm, με μόνωση 10mm Εξωτερικής διαμέτρου 16mm Πάχους τοιχ 2,0 mm.**

Κωδ. αναθεώρησης : **ΗΛΜ 7 100,00%**

Σωλήνας Πολυστρωματικός από δικτυωμένο πολυαιθυλένιο (PE-X/AL/Pe-X), πάχους αλουμινίου 0,30mm με μόνωση 10mm. Περιλαμβάνονται όλα τα ειδικά τεμάχια συνδέσεως, ρακόρ συνδέσεως με διασκόπτες κ.λ.π. υλικά στερεώσεως με ηχομονωτικό λάστιχο (απαγορεύεται η στερέωση με ήλους) και συγκολλήσεως, δηλαδή σωλήνας, προμήθεια και εγκατάσταση σύμφωνα με την τεχνική περιγραφή και τις προδιαγραφές της μελέτης, σύνδεσμοι, ρακόρ, ταύ κλπ, επί τόπου και εργασία πλήρους εγκαταστάσεως και συνδέσεως.

( 1 m ) Μέτρο

**ΕΥΡΩ** (Ολογράφως): **ΠΕΝΤΕ ΚΑΙ ΠΕΝΗΝΤΑ ΟΚΤΩ ΛΕΠΤΑ**  
(Αριθμητικώς): **5,58**

---

**A.T.:** **046**

**ΑΤΗΕ Ν8040.64.4** **Σωλήνας Πολυστρωματικός από δικτυωμένο πολυαιθυλένιο PE-X/AL/Pe-X, πάχους αλουμινίου 0,30mm, με μόνωση 10mm Εξωτερικής διαμέτρου 26mm Πάχους τοιχ 3,0 mm.**

Κωδ. αναθεώρησης : **ΗΛΜ 7 100,00%**

Σωλήνας Πολυστρωματικός από δικτυωμένο πολυαιθυλένιο (PE-X/AL/Pe-X), πάχους αλουμινίου 0,30mm με μόνωση 10mm. Περιλαμβάνονται όλα τα ειδικά τεμάχια συνδέσεως, ρακόρ συνδέσεως με διασκόπτες κ.λ.π. υλικά στερεώσεως με ηχομονωτικό λάστιχο (απαγορεύεται η στερέωση με ήλους) και συγκολλήσεως, δηλαδή σωλήνας, προμήθεια και εγκατάσταση σύμφωνα με την τεχνική περιγραφή και τις προδιαγραφές της μελέτης, σύνδεσμοι, ρακόρ, ταύ κλπ, επί τόπου και εργασία πλήρους εγκαταστάσεως και συνδέσεως.

( 1 m ) Μέτρο

**ΕΥΡΩ** (Ολογράφως): **ΔΕΚΑ ΚΑΙ ΤΡΙΑΝΤΑ ΟΚΤΩ ΛΕΠΤΑ**  
(Αριθμητικώς): **10,38**

---

**A.T.:** **047**

**ΑΤΗΕ Ν8106.1.3** **Σφαιρική βαλβίδα (δικλείδα) ορειχάλκινη (ball valve) 16 atm με λαβή διαμέτρου Φ 1 ins**

Κωδ. αναθεώρησης : **ΗΛΜ 11 100,00%**

Σφαιρική βαλβίδα (δικλείδα) (ball valve) ορειχάλκινη , βαρέως τύπου, με εσωτερικό μηχανισμό από ανοξείδωτο χάλυβα πίεσης λειτουργίας 16atm, με λαβή χειρισμού (κλείσιμο με 1/4 της στροφής) με τα υλικά και μικροϋλικά σύνδεσης και την εργασία πλήρους εγκατάστασης  
( 1 Τεμ. ) Τεμάχιο

**ΕΥΡΩ (Ολογράφως): ΔΕΚΑ ΕΠΤΑ ΚΑΙ ΕΝΕΝΗΝΤΑ ΤΡΙΑ ΛΕΠΤΑ**  
**(Αριθμητικώς): 17,93**

---

**A.T.:** 048

**ΑΤΗΕ Ν8130.11.11** **Συλλεκτής από προφίλ ορείχαλκου με ενσωματωμένους διακόπτες για την διανομή νερού 1", δώδεκα εξόδων και μεταλλικό ερμάριο υδροληψίας**

Κωδ. αναθεώρησης : **ΗΛΜ 4 100,00%**

Συλλεκτής από προφίλ ορείχαλκου με ενσωματωμένους διακόπτες για την διανομή νερού 1", δώδεκα εξόδων πλήρης εγκατεστημένος εντός επίτοιχου ή εντοιχισμένου μεταλλικού πίνακα, δηλαδή προμήθεια προσκόμιση, εγκατάσταση, σύνδεση προς τα δίκτυα και παράδοση σε λειτουργία. Στην τιμή συμπεριλαμβάνονται και τα μικροεξαρτήματα για την σύνδεση των σωληνώσεων εκτός των διακοπών.  
( 1 Τεμ. ) Τεμάχιο

**ΕΥΡΩ (Ολογράφως): ΕΚΑΤΟΝ ΕΝΕΝΗΝΤΑ ΕΠΤΑ ΚΑΙ ΕΒΔΟΜΗΝΤΑ ΕΠΤΑ ΛΕΠΤΑ**  
**(Αριθμητικώς): 197,77**

---

**A.T.:** 049

**ΑΤΗΕ Ν8131.2.1** **Βαλβίδα διακοπής (διακόπτης) ορειχάλκινη, επιχρωμιωμένη Τύπου γωνιακή Διαμέτρου 1/2 ins**

Κωδ. αναθεώρησης : **ΗΛΜ 11 100,00%**

Βαλβίδα διακοπής (διακόπτης) ορειχάλκινη, επιχρωμιωμένη με τα μικροϋλικά συνδέσεως και την εργασία πλήρους εγκαταστάσεως  
( 1 Τεμ. ) Τεμάχιο

**ΕΥΡΩ (Ολογράφως): ΔΕΚΑ ΠΕΝΤΕ ΚΑΙ ΕΝΑ ΛΕΠΤΑ**  
**(Αριθμητικώς): 15,01**

---

**A.T.:** 050

**ΑΤΗΕ Ν8143.1** **Εύκαμπτος σύνδεσμος (φλεξίμπλ), διαμέτρου Φ 8x12mm**

Κωδ. αναθεώρησης : **ΗΛΜ 7 100,00%**

Εύκαμπτος σύνδεσμος (φλεξίμπλ), κατασκευασμένος από ισχυρό ελαστικό με ανοξείδωτη εξωτερική θωράκιση , εφοδιασμένος με κατά περίπτωση κατάλληλα άκρα σύνδεσης των ειδών υγιεινής με το δίκτυο ύδρευσης, δηλαδή σύνδεσμος και μικροϋλικά στον τόπο του έργου και εργασία τοποθέτησης, σύνδεσης και εγκατάστασης.  
( 1 Τεμ. ) Τεμάχιο

**ΕΥΡΩ (Ολογράφως): ΔΕΚΑ ΚΑΙ ΠΕΝΗΝΤΑ ΔΥΟ ΛΕΠΤΑ**

---

(Αριθμητικώς): 10,52

---

A.T.: 051

ΑΤΗΕ Ν8447.30.1 Αυτόματο εξαεριστικό δικτύου νερού, χρωμέ με βαλβίδα, διαμέτρου 1/2 ins

Κωδ. αναθεώρησης : ΗΛΜ 11 100,00%

Αυτόματο εξαεριστικό δικτύου νερού, χρωμέ με βαλβίδα, διαμέτρου 1/2 ins, πλήρως τοποθετημένο.  
( 1 Τεμ. ) Τεμάχιο

ΕΥΡΩ (Ολογράφως): ΔΕΚΑ ΚΑΙ ΔΩΔΕΚΑ ΛΕΠΤΑ  
(Αριθμητικώς): 10,12

---

A.T.: 052

ΑΤΗΕ Ν8641.1.6.120 Θερμομανόμετρο Φ80 σύνδεσης G1/2B μέτρησης πίεσης έως 6bar και θερμοκρασίας έως 120 οC

Κωδ. αναθεώρησης : ΗΛΜ 11 100,00%

Θερμομανόμετρο Φ80 σύνδεσης G1/2B μέτρησης πίεσης έως 6bar και θερμοκρασίας έως 120 οC με κάθε μικροϋλικό και εργασία για εγκατάσταση και παράδοση σε λειτουργία  
( 1 Τεμ. ) Τεμάχιο

ΕΥΡΩ (Ολογράφως): ΕΙΚΟΣΙ ΤΕΣΣΕΡΑ ΚΑΙ ΔΕΚΑ ΕΠΤΑ ΛΕΠΤΑ  
(Αριθμητικώς): 24,17

---

A.T.: 053

ΝΥΔΡ 0Ν9.32.18.9 Τυπικά φρεατία δικλείδων, εσωτερικών διαστάσεων 1,80 x 0,90 m

Κωδ. αναθεώρησης : ΥΔΡ 6329 50,00%  
ΥΔΡ 6311 50,00%

Πλήρης κατασκευή τυπικού φρεατίου δικλείδων, σε οποιοδήποτε θέση του έργου και ανεξαρτήτως του βάθους της σωληνογραμμής από την επιφάνεια του εδάφους, σύμφωνα με τις ισχύουσες ΕΤΕΠ ανά επί μέρους αντικείμενο εργασιών.

Στην τιμή μονάδας περιλαμβάνονται:

- οι τυχόν απαιτούμενες ερευνητικές τομές για τον εντοπισμό αγωγών και δικτύων
  - οι απαιτούμενες εκσκαφές με οποιοδήποτε τρόπο (μηχανικά μέσα ή χέρια) σε κάθε είδους εδάφη, με τις τυχόν απαιτούμενες αντιστηρίξεις των παρειών του ορύγματος, καθώς και η φορτοεκφόρτωση των πλεοναζόντων προϊόντων εκσκαφών και η μεταφορά τους σε οποιαδήποτε απόσταση
  - οι απαιτούμενες καθαιρέσεις - αποξηλώσεις
  - οι τυχόν απαιτούμενες αντλήσεις
  - οι απαιτούμενες εξυγιαντικές στρώσεις έδρασης του φρεατίου
  - οι κατασκευές από άοπλο και οπλισμένο σκυρόδεμα που απαρτίζουν το φρεάτιο (σκυρόδεμα οποιασδήποτε κατηγορίας, σιδηροοπλισμός, ξυλότυποι, πρόσμικτα), σύμφωνα με τα σχέδια της Μελέτης
  - οι απαιτούμενες εσωτερικές διαμορφώσεις του φρεατίου, σύμφωνα με τα σχέδια της Μελέτης
  - η μόνωση των εξωτερικών παρειών του φρεατίου με ασφαλική επάλειψη
  - η προμήθεια και τοποθέτηση των προβλεπομένων χυτοσιδηρών βαθμίδων και του καλύματος του φρεατίου, σύμφωνα με τα σχέδια της Μελέτης.
-



- η κατασκευή διάταξης αποχέτευσης του φρεατίου προς κατάλληλο αποδέκτη (σωλήνας, ειδικά τεμάχια, σύνδεση και εγκιβωτισμός σωλήνα)
  - η προμήθεια και εγκατάσταση σωλήνα αερισμού (όταν προβλέπεται)
  - η επανεπίχωση του απομένοντος διακένου του ορύγματος με θραυστό υλικό
  - η επαναφορά της επιφανείας του ορύγματος στην αρχική του κατάσταση (κατάστρωμα οδού ή πεζοδρόμιο)
  - ο τυχών εγκιβωτισμός σωλήνων εντός σκυροδέματος
  - κάθε άλλη εργασία ή επιμέρους κατασκευή για την πλήρη ολοκλήρωση του φρεατίου, σύμφωνα με τα σχέδια της Μελέτης.
- Στην τιμή δεν περιλαμβάνονται οι δικλίδες (συρταρωτές ή πεταλούδας) και τα τεμάχια εξάρμωσης, που πληρώνονται με τα αντίστοιχα άρθρα του τιμολογίου.

Τιμή ανά τεμάχιο (τεμ.) πλήρως κατασκευασμένου φρεατίου.  
( 1 Τεμ. ) Τεμάχιο

**ΕΥΡΩ (Ολογράφως): ΧΙΛΙΑ ΕΠΤΑΚΟΣΙΑ ΕΞΗΝΤΑ**  
**(Αριθμητικώς): 1760,00**

**A.T.:** 054

**ΑΤΗΕ Ν9308.3.6** **Πλαστικό πλέγμα - ταινία επισήμανσης υπογείων δικτύων πλάτους 31cm - 60cm**

Κωδ. αναθεώρησης : **ΗΛΜ 8 100,00%**

Πλαστικό πλέγμα - ταινία επισήμανσης υπογείων δικτύων, δηλαδή προμήθεια και τοποθέτηση εντός ορύγματος, σε οιοδήποτε βάθος, σε στρώση εγκιβωτισμού των δικτύων.  
(Τιμή ανά τρέχον μέτρο)  
( 1 m ) Μέτρο

**ΕΥΡΩ (Ολογράφως): ΕΝΑ**  
**(Αριθμητικώς): 1,00**

**A.T.:** 055

**ΝΕΤ ΥΔΡ-Α 12.10.1** **Αγωγοί αποχέτευσης από σωλήνες PVC-U συμπαγούς τοιχώματος. Αγωγοί αποχέτευσης από σωλήνες PVC-U, SDR 41, DN 110 mm**

Κωδ. αναθεώρησης : **ΥΔΡ 6711.1 100,00%**

Αγωγοί αποχέτευσης ακαθάρτων με σωλήνες από μη πλαστικοποιημένο PVC-Υσυμπαγούς τοιχώματος, κατά ΕΛΟΤ EN 1401-1, σύμφωνα με την μελέτη και την ΠΕΤΕΠ 08-06-02-02 "Δίκτυα αποχέτευσης από σωλήνες υ-PVC".

Οι σωλήνες χαρακτηρίζονται με βάση την ονομαστική διάμετρο DN (ταυτίζεται με την εξωτερική διάμετρο), τον τυποποιημένο λόγο διαστάσεων SDR (Standard Dimension Ratio: λόγος της εξωτερικής διαμέτρου του σωλήνα προς το πάχος του τοιχώματος) και τον δείκτη δακτυλιοειδούς ακαμψίας SN.

Το παρόν άρθρο έχει εφαρμογή τόσο για σωλήνες με απόληξη τύπου καμπάνας με ελαστικό δακτύλιο στεγανοποίησης (κατά ΕΛΟΤ EN 681.1), όσο και για σωλήνες με ευθύγραμμο άκρα που συνδέονται με συγκολλούμενο δακτύλιο (μούφα).

Στις τιμές μονάδος του παρόντος άρθρου περιλαμβάνονται:

α. Η προμήθεια, μεταφορά επί τόπου, προσωρινή αποθήκευση, προστασία και πλάνιες μεταφορές των σωλήνων και των δακτυλίων στεγάνωσης ή συγκόλλησης (και της απαιτούμενης προς τούτο κόλλας).

β. Η διάθεση του απαιτούμενου εξοπλισμού και μέσων για τον χειρισμό και την σύνδεση των σωλήνων.

γ. Η προσέγγιση των σωλήνων στην θέση τοποθέτησης, οι συνδέσεις των σωλήνων μεταξύ τους, οι συνδέσεις του αγωγού με τα φρεάτια του δικτύου, καθώς και η δοκιμασία του δικτύου κατά τμήματα. Δεν συμπεριλαμβάνονται και επιμετρώνται ιδιαίτερα με βάση τα οικεία άρθρα του τιμολογίου:

- Οι στρώσεις έδρασης και εγκιβωτισμού των σωλήνων και η επανεπίχωση του ορύγματος, σύμφωνα με τα καθοριζόμενα στην μελέτη
- Τα ειδικά τεμάχια σύνδεσης των παροχών στο δίκτυο ακαθάρτων (σαμάρια με μούφα)
- Τα ειδικά τεμάχια του αγωγού (γωνίες, ταύ, πώματα κλπ) από PVC ή χυτοσίδηρο

Τιμή ανά τρέχον μέτρο (μμ) αξονικού μήκους σωλήνωσης, αφαιρουμένου του μήκους των φρεατίων και των ειδικών τεμαχίων.

( 1 m ) Μέτρο

**ΕΥΡΩ (Ολογράφως): ΤΡΙΑ ΚΑΙ ΟΓΔΟΝΤΑ ΛΕΠΤΑ**  
**(Αριθμητικώς): 3,80**

**A.T.:** 056

**NET ΥΔΡ-A 12.10.2** **Αγωγοί αποχέτευσης από σωλήνες PVC-U συμπαγούς τοιχώματος.**  
**Αγωγοί αποχέτευσης από σωλήνες PVC-U, SDR 41, DN 125 mm**

Κωδ. αναθεώρησης : **ΥΔΡ 6711.1 100,00%**

Αγωγοί αποχέτευσης ακαθάρτων με σωλήνες από μη πλαστικοποιημένο PVC-Usυμπαγούς τοιχώματος, κατά ΕΛΟΤ EN 1401-1, σύμφωνα με την μελέτη και την ΠΙΕΤΕΠ 08-06-02-02 "Δίκτυα αποχέτευσης από σωλήνες u-PVC".

Οι σωλήνες χαρακτηρίζονται με βάση την ονομαστική διάμετρο DN (ταυτίζεται με την εξωτερική διάμετρο), τον τυποποιημένο λόγο διαστάσεων SDR (Standard Dimension Ratio: λόγος της εξωτερικής διαμέτρου του σωλήνα προς το πάχος του τοιχώματος) και τον δείκτη δακτυλιοειδούς ακαμψίας SN.

Το παρόν άρθρο έχει εφαρμογή τόσο για σωλήνες με απόληξη τύπου καμπάνας με ελαστικό δακτύλιο στεγανοποίησης (κατά ΕΛΟΤ EN 681.1), όσο και για σωλήνες με ευθύγραμμο άκρα που συνδέονται με συγκολλούμενο δακτύλιο (μούφα).

Στις τιμές μονάδος του παρόντος άρθρου περιλαμβάνονται:

α. Η προμήθεια, μεταφορά επί τόπου, προσωρινή αποθήκευση, προστασία και πλάγιες μεταφορές των σωλήνων και των δακτυλίων στεγάνωσης ή συγκόλλησης (και της απαιτούμενης προς τούτο κόλλας).

β. Η διάθεση του απαιτούμενου εξοπλισμού και μέσων για τον χειρισμό και την σύνδεση των σωλήνων.

γ. Η προσέγγιση των σωλήνων στην θέση τοποθέτησης, οι συνδέσεις των σωλήνων μεταξύ τους, οι συνδέσεις του αγωγού με τα φρεάτια του δικτύου, καθώς και η δοκιμασία του δικτύου κατά τμήματα. Δεν συμπεριλαμβάνονται και επιμετρώνται ιδιαίτερα με βάση τα οικεία άρθρα του τιμολογίου:

- Οι στρώσεις έδρασης και εγκιβωτισμού των σωλήνων και η επανεπίχωση του ορύγματος, σύμφωνα με τα καθοριζόμενα στην μελέτη
- Τα ειδικά τεμάχια σύνδεσης των παροχών στο δίκτυο ακαθάρτων (σαμάρια με μούφα)
- Τα ειδικά τεμάχια του αγωγού (γωνίες, ταύ, πώματα κλπ) από PVC ή χυτοσίδηρο

Τιμή ανά τρέχον μέτρο (μμ) αξονικού μήκους σωλήνωσης, αφαιρουμένου του μήκους των φρεατίων και των ειδικών τεμαχίων.

( 1 m ) Μέτρο

**ΕΥΡΩ (Ολογράφως): ΤΕΣΣΕΡΑ ΚΑΙ ΕΙΚΟΣΙ ΛΕΠΤΑ**  
**(Αριθμητικώς): 4,20**

---

**A.T.:** 057

**NET ΥΔΡ-A** **Αγωγοί αποχέτευσης από σωλήνες PVC-U συμπαγούς τοιχώματος.**  
**12.10.4** **Αγωγοί αποχέτευσης από σωλήνες PVC-U, SDR 41, DN 200 mm**

Κωδ. αναθεώρησης : **ΥΔΡ 6711.2 100,00%**

Αγωγοί αποχέτευσης ακαθάρτων με σωλήνες από μη πλαστικοποιημένο PVC-Υσυμπαγούς τοιχώματος, κατά ΕΛΟΤ EN 1401-1, σύμφωνα με την μελέτη και την ΠΕΤΕΠ 08-06-02-02 "Δίκτυα αποχέτευσης από σωλήνες u-PVC".

Οι σωλήνες χαρακτηρίζονται με βάση την ονομαστική διάμετρο DN (ταυτίζεται με την εξωτερική διάμετρο), τον τυποποιημένο λόγο διαστάσεων SDR (Standard Dimension Ratio: λόγος της εξωτερικής διαμέτρου του σωλήνα προς το πάχος του τοιχώματος) και τον δείκτη δακτυλιοειδούς ακαμψίας SN.

Το παρόν άρθρο έχει εφαρμογή τόσο για σωλήνες με απόληξη τύπου καμπάνας με ελαστικό δακτύλιο στεγανοποίησης (κατά ΕΛΟΤ EN 681.1), όσο και για σωλήνες με ευθύγραμμο άκρα που συνδέονται με συγκολλούμενο δακτύλιο (μούφα).

Στις τιμές μονάδος του παρόντος άρθρου περιλαμβάνονται:

α. Η προμήθεια, μεταφορά επί τόπου, προσωρινή αποθήκευση, προστασία και πλάγιες μεταφορές των σωλήνων και των δακτυλίων στεγάνωσης ή συγκόλλησης (και της απαιτούμενης προς τούτο κόλλας).

β. Η διάθεση του απαιτούμενου εξοπλισμού και μέσων για τον χειρισμό και την σύνδεση των σωλήνων.

γ. Η προσέγγιση των σωλήνων στην θέση τοποθέτησης, οι συνδέσεις των σωλήνων μεταξύ τους, οι συνδέσεις του αγωγού με τα φρεάτια του δικτύου, καθώς και η δοκιμασία του δικτύου κατά τμήματα.

Δεν συμπεριλαμβάνονται και επιμετρώνται ιδιαίτερα με βάση τα οικεία άρθρα του τιμολογίου:

- Οι στρώσεις έδρασης και εγκιβωτισμού των σωλήνων και η επανεπίχωση του ορύγματος, σύμφωνα με τα καθοριζόμενα στην μελέτη

- Τα ειδικά τεμάχια σύνδεσης των παροχών στο δίκτυο ακαθάρτων (σαμάρια με μούφα)

- Τα ειδικά τεμάχια του αγωγού (γωνίες, ταύ, πώματα κλπ) από PVC ή χυτοσίδηρο

Τιμή ανά τρέχον μέτρο (μμ) αξονικού μήκους σωλήνωσης, αφαιρουμένου του μήκους των φρεατίων και των ειδικών τεμαχίων.

( 1 m ) Μέτρο

**ΕΥΡΩ** (Ολογράφως): **ΕΝΝΙΑ ΚΑΙ ΤΡΙΑΝΤΑ ΛΕΠΤΑ**  
(Αριθμητικώς): **9,30**

---

**A.T.:** 058

**NET ΥΔΡ-A** **Αγωγοί αποχέτευσης από σωλήνες PVC-U συμπαγούς τοιχώματος.**  
**12.10.6** **Αγωγοί αποχέτευσης από σωλήνες PVC-U, SDR 41, DN 315 mm**

Κωδ. αναθεώρησης : **ΥΔΡ 6711.4 100,00%**

Αγωγοί αποχέτευσης ακαθάρτων με σωλήνες από μη πλαστικοποιημένο PVC-Υσυμπαγούς τοιχώματος, κατά ΕΛΟΤ EN 1401-1, σύμφωνα με την μελέτη και την ΠΕΤΕΠ 08-06-02-02 "Δίκτυα αποχέτευσης από σωλήνες u-PVC".

Οι σωλήνες χαρακτηρίζονται με βάση την ονομαστική διάμετρο DN (ταυτίζεται με την εξωτερική διάμετρο), τον τυποποιημένο λόγο διαστάσεων SDR (Standard Dimension Ratio: λόγος της εξωτερικής διαμέτρου του σωλήνα προς το πάχος του τοιχώματος) και τον δείκτη δακτυλιοειδούς ακαμψίας SN.

Το παρόν άρθρο έχει εφαρμογή τόσο για σωλήνες με απόληξη τύπου καμπάνας με ελαστικό δακτύλιο στεγανοποίησης (κατά ΕΛΟΤ ΕΝ 681.1), όσο και για σωλήνες με ευθύγραμμο άκρα που συνδέονται με συγκολλούμενο δακτύλιο (μούφα).

Στις τιμές μονάδος του παρόντος άρθρου περιλαμβάνονται:

α. Η προμήθεια, μεταφορά επί τόπου, προσωρινή αποθήκευση, προστασία και πλάγιες μεταφορές των σωλήνων και των δακτυλίων στεγάνωσης ή συγκόλλησης (και της απαιτούμενης προς τούτο κόλλας).

β. Η διάθεση του απαιτούμενου εξοπλισμού και μέσων για τον χειρισμό και την σύνδεση των σωλήνων.

γ. Η προσέγγιση των σωλήνων στην θέση τοποθέτησης, οι συνδέσεις των σωλήνων μεταξύ τους, οι συνδέσεις του αγωγού με τα φρεάτια του δικτύου, καθώς και η δοκιμασία του δικτύου κατά τμήματα.

Δεν συμπεριλαμβάνονται και επιμετρώνται ιδιαίτερα με βάση τα οικεία άρθρα του τιμολογίου:

- Οι στρώσεις έδρασης και εγκιβωτισμού των σωλήνων και η επανεπίχωση του ορύγματος, σύμφωνα με τα καθοριζόμενα στην μελέτη

- Τα ειδικά τεμάχια σύνδεσης των παροχών στο δίκτυο ακαθάρτων (σαμάρια με μούφα)

- Τα ειδικά τεμάχια του αγωγού (γωνίες, ταύ, πώματα κλπ) από PVC ή χυτοσίδηρο

Τιμή ανά τρέχον μέτρο (μμ) αξονικού μήκους σωλήνωσης, αφαιρουμένου του μήκους των φρεατίων και των ειδικών τεμαχίων.

( 1 m ) Μέτρο

**ΕΥΡΩ (Ολογράφως): ΕΙΚΟΣΙ ΔΥΟ ΚΑΙ ΟΓΔΟΝΤΑ ΛΕΠΤΑ**  
**(Αριθμητικώς): 22,80**

---

**A.T.: 059**

**ΑΤΗΕ Ν8029.1 Σιφώνι πλαστικό δαπέδου με εσχάρα και κόφτρα διαμέτρου Φ 50 mm**

Σιφώνι πλαστικό δαπέδου με εσχάρα και κόφτρα πλήρως τοποθετημένο και συνδεδεμένο με τα μικρούλικά και τη διάνοιξη οπών.

( 1 Τεμ. ) Τεμάχιο

**ΕΥΡΩ (Ολογράφως): ΕΒΔΟΜΗΝΤΑ ΚΑΙ ΟΓΔΟΝΤΑ ΕΠΤΑ ΛΕΠΤΑ**  
**(Αριθμητικώς): 70,87**

---

**A.T.: 060**

**ΑΤΗΕ Ν8029.2 Σιφώνι πλαστικό δαπέδου με εσχάρα και κόφτρα διαμέτρου Φ 75 mm**

Σιφώνι πλαστικό δαπέδου με εσχάρα και κόφτρα πλήρως τοποθετημένο και συνδεδεμένο με τα μικρούλικά και τη διάνοιξη οπών.

( 1 Τεμ. ) Τεμάχιο

**ΕΥΡΩ (Ολογράφως): ΕΞΗΝΤΑ ΤΕΣΣΕΡΑ ΚΑΙ ΕΞΗΝΤΑ ΕΝΝΙΑ ΛΕΠΤΑ**  
**(Αριθμητικώς): 64,69**

---

**A.T.: 061**

**ΑΤΗΕ Ν8042.6.9 Πλαστικός σωλήνας αποχετεύσεως με τριπλό τοίχωμα PVC ενδεικτικού τύπου NOVADUR PLUS/ΠΕΤΖΕΤΑΚΙΣ ή αντίστοιχου, κατά ΕΛΟΤ 1256, διαμέτρου Φ125 mm**

Κωδ. αναθεώρησης : **ΗΛΜ 8 100,00%**

---

Πλαστικός σωλήνας αποχετεύσεως με τριπλό τοίχωμα PVC ενδεικτικού τύπου NOVADUR ή αντίστοιχου, κατά ΕΛΟΤ 1256, δηλαδή προμήθεια, προσέγγιση, τοποθέτηση, σύνδεση με συγκόλληση με παρεμβολή κατάλληλης κόλλας ή με σύνδεση με διαμορφωμένη μούφα στο ένα άκρο του σωλήνα, πλήρως τοποθετημένος, σύμφωνα με τις τεχνικές προδιαγραφές των ηλεκτρομηχανολογικών εγκαταστάσεων του έργου. Συμπεριλαμβάνονται τα ειδικά τεμάχια κάθε σχήματος (εκτός από σιφώνια), τα υλικά σύνδεσης, στερέωσης κλπ. Καθώς επίσης η διάνοιξη και η αποκατάσταση αυλάκων (χαντρώματα), οπών διέλευσης στα δομικά στοιχεία, και η εργασία για πλήρη εγκατάσταση, σύνδεση, δοκιμές και λειτουργία.

( 1 m ) Μέτρο

**ΕΥΡΩ (Ολογράφως): ΕΙΚΟΣΙ ΠΕΝΤΕ ΚΑΙ ΠΕΝΗΝΤΑ ΕΝΑ ΛΕΠΤΑ**  
**(Αριθμητικώς): 25,51**

---

**A.T.:** 062

**ΑΤΗΕ Ν8042.10.2 Πλαστικός σωλήνας αποχετεύσεως με πολυπροπυλένιο (HT-PP), με μούφα και ελαστικό παρέμβυσμα. διαμέτρου Φ 40 mm**

Κωδ. αναθεώρησης : **ΗΛΜ 8 100,00%**

Πλαστικός σωλήνας αποχετεύσεως με πολυπροπυλένιο (HT-PP), με μούφα και ελαστικό παρέμβυσμα, δηλαδή προμήθεια, προσέγγιση, σύνδεση, πλήρως τοποθετημένος, σύμφωνα με τις τεχνικές προδιαγραφές των ηλεκτρομηχανολογικών εγκαταστάσεων του έργου. Συμπεριλαμβάνονται τα ειδικά τεμάχια κάθε σχήματος (εκτός από σιφώνια), τα υλικά σύνδεσης, στερέωσης κλπ. Καθώς επίσης η διάνοιξη και η αποκατάσταση αυλάκων (χαντρώματα), οπών διέλευσης στα δομικά στοιχεία, και η εργασία για πλήρη εγκατάσταση, σύνδεση, δοκιμές και λειτουργία.

( 1 m ) Μέτρο

**ΕΥΡΩ (Ολογράφως): ΕΝΝΙΑ ΚΑΙ ΟΓΔΟΝΤΑ ΕΞΙ ΛΕΠΤΑ**  
**(Αριθμητικώς): 9,86**

---

**A.T.:** 063

**ΑΤΗΕ Ν8042.10.4 Πλαστικός σωλήνας αποχετεύσεως με πολυπροπυλένιο (HT-PP), με μούφα και ελαστικό παρέμβυσμα. διαμέτρου Φ 63 mm**

Κωδ. αναθεώρησης : **ΗΛΜ 8 100,00%**

Πλαστικός σωλήνας αποχετεύσεως με πολυπροπυλένιο (HT-PP), με μούφα και ελαστικό παρέμβυσμα., δηλαδή προμήθεια, προσέγγιση, σύνδεση, πλήρως τοποθετημένος, σύμφωνα με τις τεχνικές προδιαγραφές των ηλεκτρομηχανολογικών εγκαταστάσεων του έργου. Συμπεριλαμβάνονται τα ειδικά τεμάχια κάθε σχήματος (εκτός από σιφώνια), τα υλικά σύνδεσης, στερέωσης κλπ. Καθώς επίσης η διάνοιξη και η αποκατάσταση αυλάκων (χαντρώματα), οπών διέλευσης στα δομικά στοιχεία, και η εργασία για πλήρη εγκατάσταση, σύνδεση, δοκιμές και λειτουργία.

( 1 m ) Μέτρο

**ΕΥΡΩ (Ολογράφως): ΔΕΚΑ ΚΑΙ ΕΒΔΟΜΗΝΤΑ ΟΚΤΩ ΛΕΠΤΑ**  
**(Αριθμητικώς): 10,78**

---

**A.T.:** 064

**ΑΤΗΕ Ν8042.10.6 Πλαστικός σωλήνας αποχετεύσεως με πολυπροπυλένιο (HT-PP), με μούφα και ελαστικό παρέμβυσμα, διαμέτρου Φ 110 mm**

Κωδ. αναθεώρησης : **ΗΛΜ 8 100,00%**

Πλαστικός σωλήνας αποχετεύσεως με πολυπροπυλένιο (HT-PP), με μούφα και ελαστικό παρέμβυσμα, δηλαδή προμήθεια, προσέγγιση, σύνδεση, πλήρως τοποθετημένος, σύμφωνα με τις τεχνικές προδιαγραφές των ηλεκτρομηχανολογικών εγκαταστάσεων του έργου. Συμπεριλαμβάνονται τα ειδικά τεμάχια κάθε σχήματος (εκτός από σιφώνια), τα υλικά σύνδεσης, στερέωσης κλπ. Καθώς επίσης η διάνοιξη και η αποκατάσταση αυλάκων (χαντρώματα), οπών διέλευσης στα δομικά στοιχεία, και η εργασία για πλήρη εγκατάσταση, σύνδεση, δοκιμές και λειτουργία.  
( 1 m ) Μέτρο

**ΕΥΡΩ (Ολογράφως): ΔΕΚΑ ΕΠΤΑ ΚΑΙ ΕΝΕΝΗΝΤΑ ΕΝΑ ΛΕΠΤΑ**  
**(Αριθμητικώς): 17,91**

---

**A.T.:** 065

**ΑΤΗΕ Ν8045.11.1** **Μηχανοσίφωνα πλαστικός από P.V.C. διαμέτρου Φ 12.5 cm**

Κωδ. αναθεώρησης : **ΗΛΜ 8 100,00%**

Μηχανοσίφωνα πλαστικός από P.V.C. πλήρως τοποθετημένος.  
( 1 Τεμ. ) Τεμάχιο

**ΕΥΡΩ (Ολογράφως): ΣΑΡΑΝΤΑ ΚΑΙ ΣΑΡΑΝΤΑ ΤΡΙΑ ΛΕΠΤΑ**  
**(Αριθμητικώς): 40,43**

---

**A.T.:** 066

**ΑΤΗΕ Ν8054.11.8** **Πώμα (τάπα) καθαρισμού πλαστικό, βιδωτό διαμέτρου Φ 110 mm**

Κωδ. αναθεώρησης : **ΗΛΜ 8 100,00%**

Πώμα (τάπα) καθαρισμού πλαστικό, βιδωτό, με ελαστικό παρέμβυσμα, πλήρες, με το ειδικό τεμάχιο (σώμα) πάνω στο οποίο βιδώνεται το πώμα, τα μικρουλικά και την εργασία για πλήρη τοποθέτηση και σύνδεση.  
( 1 Τεμ. ) Τεμάχιο

**ΕΥΡΩ (Ολογράφως): ΕΝΝΙΑ ΚΑΙ ΕΙΚΟΣΙ ΤΡΙΑ ΛΕΠΤΑ**  
**(Αριθμητικώς): 9,23**

---

**A.T.:** 067

**ΑΤΗΕ Ν8072.10.1.1** **Καλύμματα φρεατίων με πλαίσιο και κάλυμμα από αλουμίνιο, για επένδυση από το υλικό της τελικής επιφάνειας του περιβάλλοντος, για φρεάτιο ονομαστικών διαστάσεων 30x30 cm, αντοχής 12,5tn**

Κωδ. αναθεώρησης : **ΗΛΜ 29 100,00%**

Καλύμματα φρεατίων με πλαίσιο και κάλυμμα από αλουμίνιο, πλήρη, δηλαδή προμήθεια, προσκόμιση, εγκατάσταση και παράδοση για επένδυση από το υλικό της τελικής επιφάνειας του περιβάλλοντος, όλα σύμφωνα με τα σχέδια, την τεχνική περιγραφή και τις τεχνικές προδιαγραφές της μελέτης του έργου  
( 1 Τεμ. ) Τεμάχιο

**ΕΥΡΩ (Ολογράφως): ΔΙΑΚΟΣΙΑ ΤΕΣΣΕΡΑ ΚΑΙ ΕΒΔΟΜΗΝΤΑ ΕΝΑ ΛΕΠΤΑ**  
**(Αριθμητικώς): 204,71**

---

**A.T.:** 068

---

**ΑΤΗΕ Ν8072.10.2** Καλύμματα φρεατίων με πλαίσιο και κάλυμμα από αλουμίνιο, για επένδυση από το υλικό της τελικής επιφάνειας του περιβάλλοντος, για φρεάτιο ονομαστικών διαστάσεων 40x40 cm, αντοχής 12,5tn

Κωδ. αναθεώρησης : **ΗΛΜ 29 100,00%**

Καλύμματα φρεατίων με πλαίσιο και κάλυμμα από αλουμίνιο, πλήρη, δηλαδή προμήθεια, προσκόμιση, εγκατάσταση και παράδοση για επένδυση από το υλικό της τελικής επιφάνειας του περιβάλλοντος, όλα σύμφωνα με τα σχέδια, την τεχνική περιγραφή και τις τεχνικές προδιαγραφές της μελέτης του έργου  
( 1 Τεμ. ) Τεμάχιο

**ΕΥΡΩ** (Ολογράφως): **ΔΙΑΚΟΣΙΑ ΔΕΚΑ ΠΕΝΤΕ ΚΑΙ ΕΙΚΟΣΙ ΕΝΑ ΛΕΠΤΑ**  
(Αριθμητικώς): **215,21**

---

**Α.Τ.:** **069**

**ΑΤΗΕ Ν8130.110** Αντεπίστροφη βαλβίδα αερισμού κεντρικής γραμμής αποχέτευσης μέχρι Φ110 mm

Κωδ. αναθεώρησης : **ΗΛΜ 1 100,00%**

Αντεπίστροφη βαλβίδα αερισμού κεντρικής γραμμής αποχέτευσης μέχρι Φ110 mm πλήρως τοποθετημένη  
( 1 Τεμ. ) Τεμάχιο

**ΕΥΡΩ** (Ολογράφως): **ΕΒΔΟΜΗΝΤΑ ΟΚΤΩ ΚΑΙ ΤΡΙΑΝΤΑ ΕΠΤΑ ΛΕΠΤΑ**  
(Αριθμητικώς): **78,37**

---

**Α.Τ.:** **070**

**ΑΤΗΕ Ν8141.4** Αναμικτική μπαταρία νιπτήρα θερμού - ψυχρού ύδατος, 1 σπής με ψηλό ρουζούνι, με μέγιστη ροή νερού 5lt/min, ενδεικτικού τύπου B1713AA CERAFLEX / IDEAL STANDARD ή ισοδύναμου.

Κωδ. αναθεώρησης : **ΗΛΜ 13 100,00%**

Αναμικτική μπαταρία νιπτήρα θερμού - ψυχρού ύδατος, 1 σπής με ψηλό ρουζούνι, με μέγιστη ροή νερού 5lt/min, με μηχανισμό 40mm, μηχανισμό ελέγχου - καθορισμού της μέγιστης θερμοκρασίας, σύστημα τοποθέτησης Easy-fix, εύκαμπτους σωλήνες G3/8 και μεταλλική αυτόματη βαλβίδα, χρωμέ, με όλα τα μικροϋλικά επί τόπου και εργασία τοποθετήσεως συνδέσεως και πλήρους εγκαταστάσεως.  
( 1 Τεμ. ) Τεμάχιο

**ΕΥΡΩ** (Ολογράφως): **ΕΝΕΝΗΝΤΑ ΔΥΟ ΚΑΙ ΣΑΡΑΝΤΑ ΤΕΣΣΕΡΑ ΛΕΠΤΑ**  
(Αριθμητικώς): **92,44**

---

**Α.Τ.:** **071**

**ΑΤΗΕ Ν8151.8.1** Λεκάνη αποχωρητηρίου από πορσελάνη. Χαμηλής πίεσης οριζόντιας αποχέτευσης (ΟΑ), με το δοχείο πλύσεως και τα εξαρτήματά του, ενδεικτικού τύπου E716401 CONNECT / IDEAL STANDARD ή ισοδύναμου.

Κωδ. αναθεώρησης : **ΗΛΜ 14 100,00%**

Λεκάνη αποχωρητηρίου από πορσελάνη 'Ευρωπαϊκού' (καθήμενου) τύπου, χαμηλής πίεσης οριζόντιας αποχέτευσης (ΟΑ), με καζανάκι με πατητό μηχανισμό 2 λειτουργιών παροχής πυθμένος και κάθισμα λεκάνης soft closing, δηλαδή λεκάνη και υλικά στερεώσεως και συγκολλήσεως επί τόπου και εργασία πλήρους εγκαταστάσεως και συγκολλήσεως στομίων.  
( 1 Τεμ. ) Τεμάχιο

**ΕΥΡΩ (Ολογράφως): ΔΙΑΚΟΣΙΑ ΕΞΗΝΤΑ ΤΡΙΑ ΚΑΙ ΕΒΔΟΜΗΝΤΑ ΕΠΤΑ ΛΕΠΤΑ**  
**(Αριθμητικώς): 263,77**

---

**A.T.: 072**

**ATHE N8160.13.1 Νιπτήρας πορσελάνης σε σχεδιασμό "Cube", διαστάσεων 60x46cm, 1 οπή, πλήρης, ενδεικτικού τύπου E714101 CONNECT / IDEAL STANDARD ή ισοδύναμου.**

Κωδ. αναθεώρησης : **ΗΛΜ 17 100,00%**

Νιπτήρας πορσελάνης σε σχεδιασμό "Cube", διαστάσεων 60x46cm, 1 οπή, πλήρης. Περιλαμβάνονται βίδες στήριξης για νιπτήρες (ενδεικτικός τύπος J1177 / IDEAL STANDARD ή ισοδύναμος), διακοσμητικό σιφώνι χρωμέ (ενδεικτικός τύπος E0079AA CONTEMPORARY / IDEAL STANDARD ή ισοδύναμος), στηρίγματα, χαλκοσωλήνες, ρακόρ και λοιπά γενικά εξαρτήματα όπως και τα μικροϋλικά (μολυβδόκολλα, τσιμέντο κλπ) και η εργασία πλήρους εγκαταστάσεως και παράδοσης σε λειτουργία.

( 1 Τεμ. ) Τεμάχιο

**ΕΥΡΩ (Ολογράφως): ΕΚΑΤΟΝ ΕΝΕΝΗΝΤΑ ΟΚΤΩ ΚΑΙ ΣΑΡΑΝΤΑ ΤΕΣΣΕΡΑ ΛΕΠΤΑ**  
**(Αριθμητικώς): 198,44**

---

**A.T.: 073**

**ATHE N8168.2.1 Καθρέπτης τοίχου με πλαίσιο αναστρέψιμος, διαστάσεων 50x70cm, ενδεικτικού τύπου T3354BH / IDEAL STANDARD ή ισοδύναμου.**

Κωδ. αναθεώρησης : **ΗΛΜ 13 100,00%**

Καθρέπτης τοίχου με πλαίσιο αναστρέψιμος, διαστάσεων 50x70cm, με όλα τα μικροϋλικά επί τόπου και εργασία πλήρους τοποθετήσεως.

( 1 Τεμ. ) Τεμάχιο

**ΕΥΡΩ (Ολογράφως): ΕΒΔΟΜΗΝΤΑ ΕΝΝΙΑ ΚΑΙ ΕΙΚΟΣΙ ΔΥΟ ΛΕΠΤΑ**  
**(Αριθμητικώς): 79,22**

---

**A.T.: 074**

**ATHE N8174 Δοχείο ρευστού σάπωνα πλήρες Επιχρωμιωμένο**

Κωδ. αναθεώρησης : **ΗΛΜ 13 100,00%**

Δοχείο ρευστού σάπωνα πλήρες δηλαδή υλικά και μικροϋλικά επί τόπου, εργασία πλήρους τοποθετήσεως και παράδοση σε λειτουργία

( 1 Τεμ. ) Τεμάχιο

**ΕΥΡΩ (Ολογράφως): ΔΕΚΑ ΕΞΙ ΚΑΙ ΕΞΙ ΛΕΠΤΑ**  
**(Αριθμητικώς): 16,06**

---



---

**A.T.:** 075

**ΑΤΗΕ 8178.2.1** **Χαρτοθήκη πλήρης επιχρωμιωμένη διαστάσεων 15 X 15 cm**

Κωδ. αναθεώρησης : **ΗΛΜ 14 100,00%**

Χαρτοθήκη πλήρης δηλαδή υλικά και μικροϋλικά επί τόπου και εργασία πλήρους τοποθετήσεως επιχρωμιωμένη διαστάσεων 15 X 15 cm  
( 1 Τεμ. ) Τεμάχιο

**ΕΥΡΩ** (Ολογράφως): **ΔΕΚΑ ΕΠΤΑ ΚΑΙ ΤΕΣΣΕΡΑ ΛΕΠΤΑ**  
(Αριθμητικώς): **17,04**

---

**A.T.:** 076

**ΑΤΗΕ N8182.11.1.1** **Λεκάνη αποχωρητηρίου πορσελάνης για ΑΜΕΑ, χαμηλής πίεσης, οριζόντιας αποχέτευσης (ΟΑ), πλήρης, ενδεικτικού τύπου J275200 ATLANTIS / IDEAL STANDARD ή ισοδύναμου**

Κωδ. αναθεώρησης : **ΗΛΜ 14 100,00%**

Λεκάνη αποχωρητηρίου πορσελάνης για ΑΜΕΑ, χαμηλής πίεσης, οριζόντιας αποχέτευσης (ΟΑ), διαστάσεων 80x38cm, πλήρης, με σωλήνα προσαγωγής για κάθετη αποχέτευση, καζανάκι χαμηλής πίεσης με μηχανισμό πλευρικής παροχής νερού (ενδεικτικός τύπος J2753 ATLANTIS / IDEAL STANDARD ή ισοδύναμος), ακρυλικό κάθισμα (ενδεικτικός τύπος J2781 ATLANTIS / IDEAL STANDARD ή ισοδύναμος), σωλήνα μετατροπής κάθετης αποχέτευσης (ενδεικτικός τύπος J110967 / IDEAL STANDARD ή ισοδύναμος), δοχείο πλύσεως με τα εξαρτήματα του, υλικά και μικροϋλικά στερεώσεως και συγκολλήσεως επί τόπου και εργασία πλήρους εγκαταστάσεως και συγκολλήσεως στομίων.

( 1 Τεμ. ) Τεμάχιο

**ΕΥΡΩ** (Ολογράφως): **ΧΙΛΙΑ ΟΓΔΟΝΤΑ ΠΕΝΤΕ ΚΑΙ ΣΑΡΑΝΤΑ ΛΕΠΤΑ**  
(Αριθμητικώς): **1085,40**

---

**A.T.:** 077

**ΑΤΗΕ N8182.11.2.3** **Νιπτήρας πορσελάνης για ΑΜΕΑ, πλήρης, ενδεικτικού τύπου J040300 ATLANTIS / IDEAL STANDARD ή ισοδύναμου.**

Κωδ. αναθεώρησης : **ΗΛΜ 14 100,00%**

Νιπτήρας πορσελάνης για ΑΜΕΑ, πλήρης, επίτοιχος 1 οπής, διαστάσεων 67x60cm, με σιφώνι αποχέτευσης νιπτήρα (ενδεικτικός τύπος J200667 / IDEAL STANDARD ή ισοδύναμος), σετ στήριξης νιπτήρα (ενδεικτικός τύπος J510867 ATLANTIS / IDEAL STANDARD ή ισοδύναμος), υλικά και μικροϋλικά στερεώσεως και συγκολλήσεως επί τόπου και εργασία πλήρους εγκαταστάσεως και συγκολλήσεως στομίων.

( 1 Τεμ. ) Τεμάχιο

**ΕΥΡΩ** (Ολογράφως): **ΤΡΙΑΚΟΣΙΑ ΕΞΗΝΤΑ ΔΥΟ ΚΑΙ ΕΒΔΟΜΗΝΤΑ ΕΝΝΙΑ ΛΕΠΤΑ**  
(Αριθμητικώς): **362,79**

---

**A.T.:** 078

**ΑΤΗΕ N8182.11.3** **Καθρέπτης τοίχου με ρυθμιζόμενη κλίση κατάλληλος για άτομα με ειδικές ανάγκες (ΑΜΕΑ) πλήρης ενδεικτικού τύπου**

**S5059BH/CONTOUR21 ή ισοδύναμου.**

Κωδ. αναθεώρησης : **ΗΛΜ 14 100,00%**

Καθρέπτης τοίχου με ρυθμιζόμενη κλίση κατάλληλος για άτομα με ειδικές ανάγκες (ΑΜΕΑ) πλήρης ενδεικτικού τύπου S5059BH/CONTOUR21 ή ισοδύναμου, δηλαδή καθρέπτης πλήρης υλικά και μικροϋλικά στερεώσεως και συγκολλησεως επί τόπου και εργασία πλήρους εγκαταστάσεως.  
( 1 Τεμ. ) Τεμάχιο

**ΕΥΡΩ** (Ολογράφως): **ΔΙΑΚΟΣΙΑ ΕΞΗΝΤΑ ΕΝΝΙΑ ΚΑΙ ΤΡΙΑΝΤΑ ΤΕΣΣΕΡΑ ΛΕΠΤΑ**  
(Αριθμητικώς): **269,34**

---

**A.T.:** **079**

**ΑΤΗΕ** **N8182.11.5.1** **Λαβή ασφαλείας για ΑΜΕΑ 80cm ανακλινόμενη, λευκή, ενδεικτικού τύπου S6360AC CONTOUR 21 / IDEAL STANDARD ή ισοδύναμου, με χαρτοθήκη λαβής ασφαλείας για ΑΜΕΑ, λευκή, ενδεικτικού τύπου S6363AC CONTOUR 21 / IDEAL STANDARD ή ισοδύναμου.**

Κωδ. αναθεώρησης : **ΗΛΜ 13 100,00%**

Λαβή ασφαλείας για ΑΜΕΑ 80cm ανακλινόμενη, λευκή, ενδεικτικού τύπου S6360AC CONTOUR 21 / IDEAL STANDARD ή ισοδύναμου, με χαρτοθήκη λαβής ασφαλείας για ΑΜΕΑ, λευκή, ενδεικτικού τύπου S6363AC CONTOUR 21 / IDEAL STANDARD ή ισοδύναμου, υλικά και μικροϋλικά στερεώσεως επί τόπου και εργασία πλήρους εγκαταστάσεως.  
( 1 Τεμ. ) Τεμάχιο

**ΕΥΡΩ** (Ολογράφως): **ΕΚΑΤΟΝ ΕΝΕΝΗΝΤΑ ΕΞΙ ΚΑΙ ΣΑΡΑΝΤΑ ΤΕΣΣΕΡΑ ΛΕΠΤΑ**  
(Αριθμητικώς): **196,44**

---

**A.T.:** **080**

**ΑΤΗΕ** **N8182.11.5.2** **Λαβή ασφαλείας για ΑΜΕΑ 70cm, σταθερή, λευκή, ενδεικτικού τύπου S6455AC / IDEAL STANDARD ή ισοδύναμου.**

Κωδ. αναθεώρησης : **ΗΛΜ 13 100,00%**

Λαβή ασφαλείας για ΑΜΕΑ 70cm, σταθερή, λευκή, ενδεικτικού τύπου S6455AC / IDEAL STANDARD ή ισοδύναμου, υλικά και μικροϋλικά στερεώσεως επί τόπου και εργασία πλήρους εγκαταστάσεως.  
( 1 Τεμ. ) Τεμάχιο

**ΕΥΡΩ** (Ολογράφως): **ΕΚΑΤΟΝ ΤΡΙΑΝΤΑ ΚΑΙ ΕΠΤΑ ΛΕΠΤΑ**  
(Αριθμητικώς): **130,07**

---

**A.T.:** **081**

**ΑΤΗΕ N8182.11.8** **Αναμικτική μπαταρία νιπτήρα για ΑΜΕΑ, με μέγιστη ροή νερού 5lt/min και αυτόματη βαλβίδα, με σταθερό ρουζούνι, χρωμέ, ενδεικτικού τύπου B5114AA BASE GRANDE / IDEAL STANDARD ή ισοδύναμου.**

Κωδ. αναθεώρησης : **ΗΛΜ 13 100,00%**

Αναμικτική μπαταρία νιπτήρα για ΑΜΕΑ, με μέγιστη ροή νερού 5lt/min και αυτόματη βαλβίδα, με σταθερό ρουζούνι, χρωμέ, με όλα υλικά και μικροϋλικά στερεώσεως επί τόπου και εργασία πλήρους εγκαταστάσεως.  
( 1 Τεμ. ) Τεμάχιο

**ΕΥΡΩ** (Ολογράφως): **ΕΝΕΝΗΝΤΑ ΚΑΙ ΕΝΕΝΗΝΤΑ ΕΝΑ ΛΕΠΤΑ**  
(Αριθμητικώς): **90,91**

---

**A.T.:** **082**

**ΑΤΗΕ** **N8549.33.125.125** **Γρίλια εξαερισμού, από αλουμίνιο, τετράγωνη, εσωτερικών διαστάσεων 125x125 mm.**

Κωδ. αναθεώρησης : **ΗΛΜ 36 100,00%**

Γρίλια εξαερισμού, από αλουμίνιο, τετράγωνη, ηλεκτροστατικά βαμμένη σε λευκό χρώμα, κατάλληλη για τοποθέτηση εσωτερικά ή εξωτερικά στην είσοδο ή έξοδο του αέρα, πλήρως τοποθετημένη.

( 1 Τεμ. ) Τεμάχιο

**ΕΥΡΩ** (Ολογράφως): **ΤΡΙΑΝΤΑ ΚΑΙ ΣΑΡΑΝΤΑ ΤΡΙΑ ΛΕΠΤΑ**  
(Αριθμητικώς): **30,43**

---

**A.T.:** **083**

**ΑΤΗΕ N8560.100.2** **Εξαεριστήρας λουτρού αθόρυβος, Φ100mm, ενδεικτικού τύπου SILENT-100CRZ / S&P ή ισοδύναμου**

Κωδ. αναθεώρησης : **ΗΛΜ 39 100,00%**

Εξαεριστήρας λουτρού αθόρυβος, Φ100mm, ενδεικτικού τύπου SILENT-100CRZ / S&P ή ισοδύναμου, πλήρης με τάμπερ αντεπιστροφής, ενδεικτική λυχνία και ρυθμιζόμενο χρονοδιακόπτη 1' - 30' , δηλαδή προμήθεια, προσκόμιση, εγκατάσταση και σύνδεση, δοκιμή παράδοση σε κανονική λειτουργία.

( 1 Τεμ. ) Τεμάχιο

**ΕΥΡΩ** (Ολογράφως): **ΕΒΔΟΜΗΝΤΑ ΤΡΙΑ ΚΑΙ ΕΙΚΟΣΙ ΤΕΣΣΕΡΑ ΛΕΠΤΑ**  
(Αριθμητικώς): **73,24**

---

**A.T.:** **084**

**ΑΤΗΕ** **N9309.30.30.4** **Προκατασκευασμένο φρεάτιο από ινοπλισμένο στεγανό σκυρόδεμα C30/37 , ον. διαστάσεων 30X30cm, βάρους έως 120 cm**

Κωδ. αναθεώρησης : **ΗΛΜ 10 100,00%**

Προκατασκευασμένο φρεάτιο από ινοπλισμένο στεγανό σκυρόδεμα C30/37 , ον. διαστάσεων 30x30cm (πατούρα καπακιού), ανθεκτικό σε χημικές προσβολές και λύμματα, ύψος μεταβλητό με προεκτάσεις, επιδεχόμενο όλα τα έτοιμα καπάκια της αγοράς και σωλήνες διαφόρων διαμέτρων, κατάλληλο για χρήση σε δίκτυο λυμάτων, ομβρίων, παροχές ΔΕΗ, ΟΤΕ και εν γένει επίσκεψη, διέλευση δικτύων Η-Μ εγκ/σεων, δηλαδή προμήθεια, μεταφορά, προετοιμασία χώρου εγκ/σης, ενσωμάτωση των άκρων υπογείων σωλήνων διελεύσεως δικτύων Η-Μ εγκ/σεων και γενικά εκτέλεση κάθε εργασίας για την πλήρη και έντεχνη κατασκευή του φρεατίου.

( 1 Τεμ. ) Τεμάχιο

**ΕΥΡΩ** (Ολογράφως): **ΕΒΔΟΜΗΝΤΑ ΕΝΝΙΑ ΚΑΙ ΕΝΕΝΗΝΤΑ ΤΡΙΑ ΛΕΠΤΑ**  
(Αριθμητικώς): **79,93**

---

**A.T.:** **085**

**ATHE  
N9309.40.40.4**

**Προκατασκευασμένο φρεάτιο από ινοπλισμένο στεγανό σκυρόδεμα  
C30/37, ον. διαστάσεων 40X40cm, βάθους έως 120 cm**

Κωδ. αναθεώρησης : **ΗΛΜ 10 100,00%**

Προκατασκευασμένο φρεάτιο από ινοπλισμένο στεγανό σκυρόδεμα C30/37, ον. διαστάσεων 40X40cm (πατούρα καπακιού), ανθεκτικό σε χημικές προσβολές και λύματα, ύψος μεταβλητό με προεκτάσεις, επιδεχόμενο όλα τα έτοιμα καπάκια της αγοράς και σωλήνες διαφόρων διαμέτρων, κατάλληλο για χρήση σε δίκτυο ύδρευσης, λυμάτων, ομβρίων, παροχές ΔΕΗ, ΟΤΕ και εν γένει επίσκεψη, διέλευση δικτύων Η-Μ εγκ/σεων, δηλαδή προμήθεια, μεταφορά, προετοιμασία χώρου εγκ/σης, ενσωμάτωση των άκρων υπογείων σωλήνων διελεύσεως δικτύων Η-Μ εγκ/σεων και γενικά εκτέλεση κάθε εργασίας για την πλήρη και έντεχνη κατασκευή του φρεατίου.

( 1 Τεμ. ) Τεμάχιο

**ΕΥΡΩ (Ολογράφως): ΕΝΕΝΗΝΤΑ ΕΝΝΙΑ ΚΑΙ ΕΒΔΟΜΗΝΤΑ ΕΝΑ ΛΕΠΤΑ  
(Αριθμητικώς): 99,71**

**A.T.: 086**

**NET ΗΛΜ 60.10.85.1 Εγκαταστάσεις Φωτισμού Οδών - Φρεάτια έλξης και σύνδεσης υπογείων καλωδίων. Φρεάτιο έλξης καλωδίων 40x40 cm**

Κωδ. αναθεώρησης : **ΟΔΟ 2548 100,00%**

Κατασκευή φρεατίου έλξης και σύνδεσης καλωδίων από σκυρόδεμα κατηγορίας C12/15, οπλισμένο με δομικό πλέγμα B500C, με τοιχώματα ελαχίστου πάχους 10 cm για τα φρεάτια έλξης και 15 cm για τα φρεάτια σύνδεσης και κατά τα λοιπά σύμφωνα με τα σχέδια λεπτομερειών της μελέτης

Στην τιμή μονάδας περιλαμβάνονται:

- η εκσκαφή και επανεπίχωση του ορύγματος
- η επί τόπου σκυροδέτηση, ή η προμήθεια και εγκατάσταση προκατασκευασμένου φρεατίου
- η διαμόρφωση των οπών εισόδου και εξόδου των σωληνώσεων διέλευσης των καλωδίων
- στεγανό κάλυμμα από μπακλαβωτή λαμαρίνα εδραζόμενο σε μεταλλικό πλαίσιο μέσω ελαστικού παρεμβύσματος, με διάταξη μανδάλωσης με χρήση ειδικού εργαλείου και αντισκωριακή προστασία (διπλή στρώση rust primer ψευδαργύρου και διπλή στρώση εποξειδικής βαφής)
- η επισήμανση του φρεατίου, σύμφωνα με τα καθοριζόμενα στην μελέτη

Τιμή ανά πλήρες φρεάτιο καλωδίων εσωτερικών διαστάσεων (Μ) x (Π)  
( 1 Τεμ. ) Τεμάχιο

**ΕΥΡΩ (Ολογράφως): ΕΞΗΝΤΑ  
(Αριθμητικώς): 60,00**

**A.T.: 087**

**NET ΗΛΜ 60.10.85.2 Εγκαταστάσεις Φωτισμού Οδών - Φρεάτια έλξης και σύνδεσης υπογείων καλωδίων. Φρεάτιο έλξης καλωδίων 60x40 cm**

Κωδ. αναθεώρησης : **ΟΔΟ 2548 100,00%**

Κατασκευή φρεατίου έλξης και σύνδεσης καλωδίων από σκυρόδεμα κατηγορίας C12/15, οπλισμένο με δομικό πλέγμα B500C, με τοιχώματα ελαχίστου πάχους 10 cm για τα φρεάτια έλξης και 15 cm για τα φρεάτια σύνδεσης και κατά τα λοιπά σύμφωνα με τα σχέδια λεπτομερειών της μελέτης

Στην τιμή μονάδας περιλαμβάνονται:

- η εκσκαφή και επανεπίχωση του ορύγματος
- η επί τόπου σκυροδέτηση, ή η προμήθεια και εγκατάσταση προκατασκευασμένου φρεατίου
- η διαμόρφωση των οπών εισόδου και εξόδου των σωληνώσεων διέλευσης των καλωδίων
- στεγανό κάλυμμα από μπακλαβωτή λαμαρίνα εδραζόμενο σε μεταλλικό πλαίσιο μέσω ελαστικού παρεμβύσματος, με διάταξη μανδάλωσης με χρήση ειδικού εργαλείου και αντισκωριακή προστασία (διπλή στρώση rust primer ψευδαργύρου και διπλή στρώση εποξειδικής βαφής)
- η επισήμανση του φρεατίου, σύμφωνα με τα καθοριζόμενα στην μελέτη

Τιμή ανά πλήρες φρεάτιο καλωδίων εσωτερικών διαστάσεων (Μ) x (Π)  
( 1 Τεμ. ) Τεμάχιο

**ΕΥΡΩ (Ολογράφως): ΕΚΑΤΟ**  
**(Αριθμητικώς): 100,00**

**A.T.:** 088

**ΑΤΗΕ 8774.6.3** **Καλώδιο τύπου ΝΥΥ ορατό ή εντοιχισμένο Πενταπολικό - Διατομής 5 X 4 mm<sup>2</sup>**

Κωδ. αναθεώρησης : **ΗΛΜ 47 100,00%**

Καλώδιο τύπου ΝΥΥ ορατό ή εντοιχισμένο δηλαδή προμήθεια, προσκόμιση υλικών και μικροϋλικών (κολλάρα, κοχλίες, μούφες, τσιμεντοκονίαμα, τακάκια, πέδιλα, κασσιτεροκόλληση, μονωτικά, ειδικά στηρίγματα ή αναλογία εσχάρας καλωδίων κλπ) επί τόπου και εργασία διανοίξεως αυλάκων και οπών σε οποιοδήποτε στοιχείο του κτιρίου, τοποθέτηση διαμόρφωση και σύνδεση των άκρων του (στα κυτία και τα εξαρτήματα της εγκαταστάσεως) και πλήρης εγκατάσταση παραδοτέο σε κανονική λειτουργία Πενταπολικό - Διατομής 5 X 4 mm<sup>2</sup>  
( 1 m ) Μέτρο

**ΕΥΡΩ (Ολογράφως): ΕΝΝΙΑ ΚΑΙ ΤΡΙΑΝΤΑ ΤΕΣΣΕΡΑ ΛΕΠΤΑ**  
**(Αριθμητικώς): 9,34**

**A.T.:** 089

**ΑΤΗΕ 8774.6.4** **Καλώδιο τύπου ΝΥΥ ορατό ή εντοιχισμένο Πενταπολικό - Διατομής 5 X 6 mm<sup>2</sup>**

Κωδ. αναθεώρησης : **ΗΛΜ 47 100,00%**

Καλώδιο τύπου ΝΥΥ ορατό ή εντοιχισμένο δηλαδή προμήθεια, προσκόμιση υλικών και μικροϋλικών (κολλάρα, κοχλίες, μούφες, τσιμεντοκονίαμα, τακάκια, πέδιλα, κασσιτεροκόλληση, μονωτικά, ειδικά στηρίγματα ή αναλογία εσχάρας καλωδίων κλπ) επί τόπου και εργασία διανοίξεως αυλάκων και οπών σε οποιοδήποτε στοιχείο του κτιρίου, τοποθέτηση διαμόρφωση και σύνδεση των άκρων του (στα κυτία και τα εξαρτήματα της εγκαταστάσεως) και πλήρης εγκατάσταση παραδοτέο σε κανονική λειτουργία Πενταπολικό - Διατομής 5 X 6 mm<sup>2</sup>  
( 1 m ) Μέτρο

**ΕΥΡΩ (Ολογράφως): ΕΝΔΕΚΑ ΚΑΙ ΣΑΡΑΝΤΑ ΤΡΙΑ ΛΕΠΤΑ**  
**(Αριθμητικώς): 11,43**

**A.T.:** 090

**ΑΤΗΕ Ν8774.6.5** **Καλώδιο τύπου ΝΥΥ ορατό ή εντοιχισμένο Πενταπολικό - Διατομής 5 X 10 mm<sup>2</sup>**

Κωδ. αναθεώρησης : **ΗΛΜ 47 100,00%**

Καλώδιο τύπου NYΥ ορατό ή εντοιχισμένο δηλαδή προμήθεια, προσκόμιση υλικών και μικροϋλικών (κολλάρα, κοχλίες, μούφες, τσιμεντοκονίαμα, τακάκια, πέδιλα, κασιτεροκόλληση, μονωτικά, ειδικά σπηρίγματα ή αναλογία εσχάρας καλωδίων κλπ) επί τόπου και εργασία διανοίξεως αυλάκων και οπών σε οποιοδήποτε στοιχείο του κτιρίου, τοποθέτηση διαμόρφωση και σύνδεση των άκρων του (στα κυτία και τα εξαρτήματα της εγκατάστασής) και πλήρης εγκατάσταση παραδοτέο σε κανονική λειτουργία  
( 1 m ) Μέτρο

**ΕΥΡΩ (Ολογράφως): ΔΕΚΑ ΤΡΙΑ ΚΑΙ ΟΓΔΟΝΤΑ ΕΝΑ ΛΕΠΤΑ**  
**(Αριθμητικώς): 13,81**

---

**A.T.: 091**

**ΑΤΗΕ Ν8812.12.1** **Διακόπτης απλός, στεγανός IP55 με πλήκτρο 10Α/250V, ενδεικτικού τύπου PLEXO/LEGRAND ή ισοδύναμου.**

Κωδ. αναθεώρησης : **ΗΛΜ 49 100,00%**

Διακόπτης απλός, στεγανός IP55 με πλήκτρο 10Α/250V, ενδεικτικού τύπου PLEXO/LEGRAND ή ισοδύναμου, πλήρης δηλαδή προμήθεια, εγκατάσταση και σύνδεση με δίκτυο, διακόπτης με το αντίστοιχο κουτί της βάσεως, την αντίστοιχη πλάκα, χωνευτός σε τοίχο ή σε κανάλι διέλευσης καλωδίων ή γυψοσανίδα ως και κάθε υλικό, μικροϋλικό και εργασία για παράδοση σε κανονική λειτουργία.

( 1 Τεμ. ) Τεμάχιο

**ΕΥΡΩ (Ολογράφως): ΔΕΚΑ ΤΕΣΣΕΡΑ ΚΑΙ ΕΒΔΟΜΗΝΤΑ ΤΡΙΑ ΛΕΠΤΑ**  
**(Αριθμητικώς): 14,73**

---

**A.T.: 092**

**ΑΤΗΕ Ν8812.12.2** **Διακόπτης κομιτατέρ ή αλλέ ρετούρ στεγανός με πλήκτρο 10Α/250V, ενδεικτικού τύπου PLEXO/LEGRAND ή ισοδύναμου.**

Κωδ. αναθεώρησης : **ΗΛΜ 49 100,00%**

Διακόπτης κομιτατέρ ή αλλέ ρετούρ στεγανός με πλήκτρο 10Α/250V, ενδεικτικού τύπου PLEXO/LEGRAND ή ισοδύναμου, πλήρης δηλαδή προμήθεια, εγκατάσταση και σύνδεση με δίκτυο, διακόπτης με το αντίστοιχο κουτί της βάσεως, την αντίστοιχη πλάκα, ως και κάθε υλικό, μικροϋλικό και εργασία για παράδοση σε κανονική λειτουργία.

( 1 Τεμ. ) Τεμάχιο

**ΕΥΡΩ (Ολογράφως): ΕΙΚΟΣΙ ΤΡΙΑ ΚΑΙ ΠΕΝΗΝΤΑ ΕΝΝΙΑ ΛΕΠΤΑ**  
**(Αριθμητικώς): 23,59**

---

**A.T.: 093**

**ΑΤΗΕ Ν8983.62.10.1** **Φωτιστικό σώμα τύπου bollard, μεταλλικό, σχήματος ορθογώνιου παραλληλόγραμμου τεχνολογίας led, για τοποθέτηση σε εξωτερικό χώρο, ισχύος 10,5 Watt, 3000K, IP65, ενδεικτικού τύπου Skeo Q-B1-80-1 AM8R/700-730 1G1P ET, 7021240 TRILUX ή ισοδύναμου.**

Κωδ. αναθεώρησης : **ΗΛΜ 60 100,00%**

Για την προμήθεια, προσκόμιση και ενσωμάτωση στο έργο φωτιστικού σώματος, τύπου bollard για τοποθέτηση σε εξωτερικό χώρο του έργου, μεταλλικό σχήματος ορθογώνιου παραλληλόγραμμου τεχνολογίας led10,5W widebeam, διαστάσεων 0.8Χ0.1Χ0.1m, 3000K, IP65 και φωτεινής ροής 700lm. Το bollard θα έχει εργοστασιακά ενσωματωμένο ακροκιβώτιο και η διακλάδωση του δικτύου θα

υλοποιείται εντός του. Στην τιμή περιλαμβάνεται η ειδική βάση στήριξης του bollard για τον εγκιβωτισμό του στο τσιμέντο, η σύνδεση του συλλογικού και η δοκιμή του σε πλήρη λειτουργία. Σε κάθε περίπτωση σύμφωνα με την τεχνική περιγραφή, τις τεχνικές προδιαγραφές, την Τ.Σ.Υ. και τα σχέδια που συνοδεύουν τη μελέτη.

( 1 Τεμ. ) Τεμάχιο

**ΕΥΡΩ (Ολογράφως): ΟΚΤΑΚΟΣΙΑ ΕΙΚΟΣΙ ΟΚΤΩ ΚΑΙ ΟΓΔΟΝΤΑ ΠΕΝΤΕ ΛΕΠΤΑ**  
**(Αριθμητικώς): 828,85**

---

**A.T.:** 094

**ΑΤΗΕ** **Επίτοιχο ή εντοιχισμένο φωτιστικό σώμα, μεταλλικό, τετράγωνου σχήματος τεχνολογίας led, για τοποθέτηση σε εξωτερικό χώρο, ισχύος 8,7 Watt, 3000K, IP65, ενδεικτικού τύπου Maxi Verso Flat SQ 200/ GHIDINI ή ισοδύναμου.**

**N8983.62.10.2**

Κωδ. αναθεώρησης : **ΗΛΜ 60 100,00%**

Για την προμήθεια, προσκόμιση και ενσωμάτωση στο έργο επίτοιχου ή εντοιχισμένου φωτιστικού σώματος, για τοποθέτηση σε εξωτερικό χώρο του έργου, μεταλλικό, τετράγωνου σχήματος, τεχνολογίας led 8,7W, διαστάσεων 200 x 200 x 25 mm, 3000K, IP65 και φωτεινής ροής 293lm.

Στην τιμή περιλαμβάνεται η σύνδεση του υλικού και η δοκιμή του σε πλήρη λειτουργία. Σε κάθε περίπτωση σύμφωνα με την τεχνική περιγραφή, τις τεχνικές προδιαγραφές, την Τ.Σ.Υ. και τα σχέδια που συνοδεύουν τη μελέτη.

( 1 Τεμ. ) Τεμάχιο

**ΕΥΡΩ (Ολογράφως): ΤΡΙΑΚΟΣΙΑ ΔΕΚΑ ΤΕΣΣΕΡΑ ΚΑΙ ΕΝΕΝΗΝΤΑ ΕΝΑ ΛΕΠΤΑ**  
**(Αριθμητικώς): 314,91**

---

**A.T.:** 095

**ΑΤΗΕ** **Φωτιστικό επίτοιχο ή οροφής, ορειχάλκινο, με λαμπτήρα Led, ισχύος 5 Watt, 230V, 3000K, IP65, ενδεικτικού τύπου TENOR 5 BRASS MLF / G9 230V BRIGHT ή ισοδύναμου.**

**N8983.62.10.3**

Κωδ. αναθεώρησης : **ΗΛΜ 60 100,00%**

Φωτιστικό επίτοιχο ή οροφής, ορειχάλκινο, με λαμπτήρα Led, πλήρες, δηλαδή προμήθεια, προσκόμιση, εγκατάσταση, σύνδεση, δοκιμή και παράδοση σε λειτουργία σύμφωνα με την τεχνική περιγραφή τις προδιαγραφές και τα σχέδια των ηλεκτρομηχανολογικών εγκ/σεων του έργου.

( 1 Τεμ. ) Τεμάχιο

**ΕΥΡΩ (Ολογράφως): ΕΒΔΟΜΗΝΤΑ ΕΞΙ ΚΑΙ ΕΝΝΙΑ ΛΕΠΤΑ**  
**(Αριθμητικώς): 76,09**

---

**A.T.:** 096

**ΑΤΗΕ** **Σωληνώσεις διπλού δομημένου τοιχώματος, διαμορφώσιμοι, από υψηλής πυκνότητας πολυαιθυλένιο (HDPE), ελάχιστης αντοχής στη συμπίεση 750N, ονομ. διαμέτρου Φ50 mm.**

**N9101.750.50.1**

Κωδ. αναθεώρησης : **ΗΛΜ 8 100,00%**

Σωληνώσεις διπλού δομημένου τοιχώματος, διαμορφώσιμοι, από υψηλής πυκνότητας πολυαιθυλένιο (HDPE), ελάχιστης αντοχής στη συμπίεση 750N, ενδεικτικού τύπου GEONFLEX N750 / ΚΟΥΒΙΔΗΣ ή ισοδύναμου.

Οι σωλήνες θα είναι ελεύθεροι αλογόνων και βαρέων μετάλλων (RoHS), με βάση τις απαιτήσεις των ευρωπαϊκών οδηγιών χαμηλής τάσης LVD και μη χρήσης επικίνδυνων ουσιών RoHS, καθώς και του ευρωπαϊκού προτύπου EN 61386-24. Θα έχουν αντοχή στη συμπίεση 750Nt (type 750), αντοχή στην κρούση τύπου Normal και η κλάση τους θα είναι N750. Οι σωλήνες θα είναι 3στρωματικοί, με λεία εσωτερική και δακτυλιοειδή εξωτερική επιφάνεια και θα φέρουν προ-εγκατεστημένο οδηγό (πετονιά) καλωδίων ή ασαλίνας, αντοχής στον εφελκυσμό min 650Nt.

Στην τιμή περιλαμβάνεται:

α) Η προμήθεια και μεταφορά επί τόπου του έργου των σωλήνων, των ειδικών τεμαχίων τους (σύνδεσμοι, καμπύλες, κλπ) και όλων των υλικών στερέωσης-σύνδεσής τους.

β) Η δαπάνη προσέγγισης και τοποθέτησής τους στην ενδεδειγμένη θέση, είτε εντός τάφρου, είτε εντός σώματος τεχνικού, είτε ανάρτησής τους από σώματα τεχνικών, είτε οπουδήποτε αλλού απαιτηθεί στις θέσεις και με την κλίση που προβλέπονται στη μελέτη, με τη δαπάνη κάθε εργασίας και απαιτούμενων υλικών για την τοποθέτηση και στερέωσή τους.

γ) Οι δαπάνες της εργασίας κοπής (κάθετα ή λοξά) μετά των απομειώσεων των υλικών λόγω κοπής, τοποθέτησης του σύρματος καλωδίων, ένωσης των σωλήνων μεταξύ τους, με τα ειδικά τεμάχια, καθώς και κάθε άλλη εργασία ή υλικό που απαιτείται για την πλήρη εγκατάστασή τους.

δ) Η προμήθεια, προσκόμιση επί τόπου και τοποθέτηση ταινίας σήμανσης του δικτύου σύμφωνα με την αντίστοιχη Τεχνική Προδιαγραφή.

Συμπεριλαμβάνεται κάθε εργασία με τα υλικά και μικροϋλικά, οι δοκιμές για παράδοση σε πλήρη και κανονική λειτουργία, σύμφωνα και με τα λοιπά συμβατικά τεύχη του έργου.

Τιμή ανά μέτρο ωφέλιμου αξονικού μήκους αγωγού από πολυαιθυλένιο, πλήρως εγκατεστημένου, ανά τύπο και ονομαστική διάμετρο.

( 1 m ) Μέτρο

**ΕΥΡΩ (Ολογράφως): ΠΕΝΤΕ ΚΑΙ ΔΕΚΑ ΕΝΝΙΑ ΛΕΠΤΑ**  
**(Αριθμητικώς): 5,19**

**A.T.:** 097

**ΑΤΗΕ** **Σωληνώσεις διπλού δομημένου τοιχώματος, διαμορφώσιμοι, από**  
**N9101.750.90.1** **υψηλής πυκνότητας πολυαιθυλένιο (HDPE), ελάχιστης αντοχής στη**  
**συμπίεση 750N, ονομ. διαμέτρου Φ90 mm.**

Κωδ. αναθεώρησης : **ΗΛΜ 8 100,00%**

Σωληνώσεις διπλού δομημένου τοιχώματος, διαμορφώσιμοι, από υψηλής πυκνότητας πολυαιθυλένιο (HDPE), ελάχιστης αντοχής στη συμπίεση 750N, ενδεικτικού τύπου GEONFLEX N750 / ΚΟΥΒΙΔΗΣ ή ισοδύναμου.

Οι σωλήνες θα είναι ελεύθεροι αλογόνων και βαρέων μετάλλων (RoHS), με βάση τις απαιτήσεις των ευρωπαϊκών οδηγιών χαμηλής τάσης LVD και μη χρήσης επικίνδυνων ουσιών RoHS, καθώς και του ευρωπαϊκού προτύπου EN 61386-24. Θα έχουν αντοχή στη συμπίεση 750Nt (type 750), αντοχή στην κρούση τύπου Normal και η κλάση τους θα είναι N750. Οι σωλήνες θα είναι 3στρωματικοί, με λεία εσωτερική και δακτυλιοειδή εξωτερική επιφάνεια και θα φέρουν προ-εγκατεστημένο οδηγό (πετονιά) καλωδίων ή ασαλίνας, αντοχής στον εφελκυσμό min 650Nt.

Στην τιμή περιλαμβάνεται:

α) Η προμήθεια και μεταφορά επί τόπου του έργου των σωλήνων, των ειδικών τεμαχίων τους (σύνδεσμοι, καμπύλες, κλπ) και όλων των υλικών στερέωσης-σύνδεσής τους.

β) Η δαπάνη προσέγγισης και τοποθέτησής τους στην ενδεδειγμένη θέση, είτε εντός τάφρου, είτε εντός σώματος τεχνικού, είτε ανάρτησής τους από σώματα τεχνικών, είτε οπουδήποτε αλλού απαιτηθεί στις θέσεις και με την κλίση που προβλέπονται στη μελέτη, με τη δαπάνη κάθε εργασίας και απαιτούμενων υλικών για την τοποθέτηση και στερέωσή τους.

γ) Οι δαπάνες της εργασίας κοπής (κάθετα ή λοξά) μετά των απομειώσεων των υλικών λόγω κοπής, τοποθέτησης του σύρματος καλωδίων, ένωσης των σωλήνων μεταξύ τους, με τα ειδικά τεμάχια, καθώς και κάθε άλλη εργασία ή υλικό που απαιτείται για την πλήρη εγκατάστασή τους.



δ) Η προμήθεια, προσκόμιση επί τόπου και τοποθέτηση ταινίας σήμανσης του δικτύου σύμφωνα με την αντίστοιχη Τεχνική Προδιαγραφή.

Συμπεριλαμβάνεται κάθε εργασία με τα υλικά και μικροϋλικά, οι δοκιμές για παράδοση σε πλήρη και κανονική λειτουργία, σύμφωνα και με τα λοιπά συμβατικά τεύχη του έργου.

Τιμή ανά μέτρο ωφέλιμου αξονικού μήκους αγωγού από πολυαιθυλένιο, πλήρως εγκατεστημένου, ανά τύπο και ονομαστική διάμετρο.

( 1 m ) Μέτρο

**ΕΥΡΩ (Ολογράφως): ΕΠΤΑ ΚΑΙ ΤΡΙΑΝΤΑ ΛΕΠΤΑ**  
**(Αριθμητικώς): 7,30**

---

**A.T.:** 098

**ΑΤΗΕ 9347** **Σύνδεση μετρητού ΔΕΗ**

Κωδ. αναθεώρησης : **ΗΛΜ 52 100,00%**

Σύνδεση μετρητού ΔΕΗ δηλαδή υλικά εργασία, και καταβολή στη ΔΕΗ της σχετικής δαπάνης συνδέσεως, αναγόμενα σε εργασία για την σύνδεση ενός μετρητού της ΔΕΗ.

( 1 Τεμ. ) Τεμάχιο

**ΕΥΡΩ (Ολογράφως): ΔΙΑΚΟΣΙΑ ΠΕΝΗΝΤΑ ΕΞΙ ΚΑΙ ΕΝΕΝΗΝΤΑ ΕΠΤΑ ΛΕΠΤΑ**  
**(Αριθμητικώς): 256,97**

---

**A.T.:** 099

**ΑΤΗΕ N9999.62.2.1** **Γενικός Ηλεκτρικός Πίνακας Κοινόχρηστος (Γ.Π), πλήρης**

Κωδ. αναθεώρησης : **ΗΛΜ 52 100,00%**

Γενικός Ηλεκτρικός Πίνακας Κοινόχρηστος (Γ.Π), πλήρης, ηλεκτρικών γραμμών, ραγούλικών, όργανων με το διακοπτικό υλικό, με τους απαγωγούς κεραυνικών ρευμάτων, το ερμάριο που θα απαιτηθεί και την αντίστοιχη πόρτα αυτού, τα απαραίτητα στηρίγματα, οπές εισόδου και εξόδου των ηλεκτρικών γραμμών (όλων τερματισμένων σε κλέμμες), ακροδέκτες, κλέμμες ράγας με ενιαία σήμανση με επικέττες κλέμμας/καλωδίου, χάλκινων μπαρών, καλωδιώσεων εσωτερικής συνδεσμολογίας, καναλιών καλωδίων κλπ. μικροϋλικά, δηλαδή προμήθεια και εργασία εσωτερικής συνδεσμολογίας των οργάνων, διάνοιξη οπών ερμαρίου, εντοίχιση και στερέωση ή στερέωση στον τοίχο με πακτωμένα σιδερένια ελάσματα, σύνδεση των εισερχομένων και απερχομένων γραμμών ως και κάθε υλικό, μικροϋλικό και εργασία και δοκιμή μή σαφώς αναφερομένων αλλά απαραίτητων για παράδοση του σε πλήρη και κανονική λειτουργία, σύμφωνα με τα σχέδια, την τεχνική περιγραφή και τις σχετικές τεχνικές προδιαγραφές των ηλεκτρομηχανολογικών εγκαταστάσεων του έργου.

( 1 Τεμ. ) Τεμάχιο

**ΕΥΡΩ (Ολογράφως): ΧΙΛΙΑ ΕΞΑΚΟΣΙΑ ΚΑΙ ΕΞΗΝΤΑ ΠΕΝΤΕ ΛΕΠΤΑ**  
**(Αριθμητικώς): 1600,65**

---

**A.T.:** 100

**ΑΤΗΕ N9999.100.1** **Φωτιστικό σημείο από καλώδιο NYM ή NYU ή NYA με αγωγούς διατομής 1,5mm<sup>2</sup>**

Κωδ. αναθεώρησης : **ΗΛΜ 47 100,00%**

Φωτιστικό σημείο από καλώδιο NYM ή NYY ή NYA με αγωγούς διατομής 1,5mm<sup>2</sup> , ανεξαρτήτως συνδεσμολογίας (απλό, κομιπατέρ, αλλέ-ρετούρ κλπ), καλώδια που είτε οδεύουν πάνω σε σχάρα καλωδίων είτε στηρίζονται στην οροφή με διμερή κολλάρα αποστάσεως ή σε ομαδικά στηρίγματα (σιδηρόδρομοι), είτε σε τμήμα της διαδρομής που οδεύει χωνευτά εντός σωλήνα, για τροφοδότηση φωτιστικού σώματος φθορισμού ή πυρακτώσεως στον τοίχο, την οροφή ή την ψευδοροφή, με χειρισμό από τον πίνακα ή τοπικό διακόπτη, περιλαμβανομένων των καλωδίων με αγωγό γειώσεως, των σωλήνων, των κυτίων διακλαδώσεως και κυτίων διακοπών αλλά χωρίς τον διακόπτη, ως και κάθε υλικό, μικροϋλικό και εργασία μή σαφώς αναφερομένων αλλά απαραίτητων για παράδοση του σημείου σε κανονική και ασφαλή λειτουργία. Η γραμμή τροφοδοτήσεως του σημείου λογίζεται από τον αντίστοιχο ηλεκτρικό πίνακα διανομής. Επιμετρώνται φωτιστικά σημεία. Στην τιμή δεν περιλαμβάνονται το φωτιστικό, οι διακόπτες και οι σχάρες καλωδίων που τιμολογούνται ιδιαίτερα.  
( 1 Τεμ. ) Τεμάχιο

**ΕΥΡΩ (Ολογράφως): ΤΡΙΑΝΤΑ ΠΕΝΤΕ**  
**(Αριθμητικώς): 35,00**

---

**A.T.:** 101

**ΑΤΗΕ Ν9999.100.3 Φωτιστικό σημείο εξωτερικού χώρου, από καλώδιο NYY με αγωγούς διατομής 2,5mm<sup>2</sup>**

Κωδ. αναθεώρησης : **ΗΛΜ 47 100,00%**

Φωτιστικό σημείο εξωτερικού χώρου, από καλώδιο NYY με αγωγούς διατομής 2,5mm<sup>2</sup> , ανεξαρτήτως συνδεσμολογίας (απλό, κομιπατέρ, αλλέ-ρετούρ κλπ), καλώδια που είτε οδεύουν πάνω σε σχάρα καλωδίων είτε στηρίζονται στην οροφή με διμερή κολλάρα αποστάσεως ή σε ομαδικά στηρίγματα (σιδηρόδρομοι), είτε σε τμήμα της διαδρομής που οδεύει χωνευτά εντός σωλήνα εντός κτιρίου ή στο έδαφος, για τροφοδότηση φωτιστικού σώματος φθορισμού ή πυρακτώσεως στον τοίχο, την οροφή ή την ψευδοροφή ή στο έδαφος, με χειρισμό από τον πίνακα ή τοπικό διακόπτη, περιλαμβανομένων των καλωδίων με αγωγό γειώσεως, των κυτίων διακλαδώσεως και κυτίων διακοπών, και ο ευκαμπτός πλαστικός σωλήνας σύνδεσης ή διακλάδωσης του φωτιστικού με τον κεντρικό σωλήνα, αλλά χωρίς τον διακόπτη, ως και κάθε υλικό, μικροϋλικό και εργασία μή σαφώς αναφερομένων αλλά απαραίτητων για παράδοση του σημείου σε κανονική και ασφαλή λειτουργία. Η γραμμή τροφοδοτήσεως του σημείου λογίζεται από τον αντίστοιχο ηλεκτρικό πίνακα διανομής. Επιμετρώνται φωτιστικά σημεία. Στην τιμή δεν περιλαμβάνονται το φωτιστικό, οι διακόπτες, οι κεντρικές σωλήνες εντός εδάφους και οι σχάρες καλωδίων που τιμολογούνται ιδιαίτερα.  
( 1 Τεμ. ) Τεμάχιο

**ΕΥΡΩ (Ολογράφως): ΠΕΝΗΝΤΑ**  
**(Αριθμητικώς): 50,00**

---

**A.T.:** 102

**NET ΗΛΜ 60.20.40.21 Φωτεινή σηματοδότηση - Εργασίες υποδομής φωτεινής σηματοδότησης - Προμήθεια και τοποθέτηση ηλεκτροδίου γείωσης από χάλκινη πλάκα**

Κωδ. αναθεώρησης : **ΗΛΜ 45 100,00%**

Προμήθεια, μεταφορά επί τόπου του έργου και τοποθέτηση πλάκας γείωσης από ηλεκτρολυτικό χαλκό διαστάσεων 500x500 mm και πάχους ελάσματος 3 mm. Στο κέντρο βάρους αυτής θα είναι συγκολλημένα το ένα άκρο χάλκινου πολύκλωνου αγωγού των 35 mm<sup>2</sup>, μήκους 5 m, ενώ το άλλο άκρο θα φέρει ακροδέκτη των 35 mm<sup>2</sup>, συγκολλημένο.

Στην τιμή του παρόντος άρθρου δεν συμπεριλαμβάνεται η εκσκαφή και επανεπίχωση του λάκκου για την τοποθέτηση του παραπάνω ηλεκτροδίου, ούτε η ενδεχόμενα απαιτούμενη εξυγίανση του επιχώματος για την εξασφάλιση της αγωγιμότητας προς γην του ηλεκτροδίου λόγω βραχώδους εδάφους.

Τιμή ανά τεμάχιο τοποθετημένης πλάκας γείωσης.  
( 1 Τεμ. ) Τεμάχιο

**ΕΥΡΩ (Ολογράφως): ΕΚΑΤΟΝ ΕΙΚΟΣΙ**  
**(Αριθμητικώς): 120,00**

---

**A.T.:** 103

**ΑΤΗΕ 8757.2.3 Αγωγός γυμνός χάλκινος Πολύκλωνος Διατομής: 25 mm<sup>2</sup>**

Κωδ. αναθεώρησης : **ΗΛΜ 45 100,00%**

Αγωγός γυμνός χάλκινος , δηλαδή αγωγός και μικρουλικά (στηρίγματα ή μονωτήρες, τάκοι, βίδες, γύψος κλπ) επί τόπου και εργασία τοποθέτησεως με στηρίγματα ή με μονωτήρες. Πολύκλωνος Διατομής: 25 mm<sup>2</sup>  
( 1 m ) Μέτρο

**ΕΥΡΩ (Ολογράφως): ΤΕΣΣΕΡΑ ΚΑΙ ΟΓΔΟΝΤΑ ΔΥΟ ΛΕΠΤΑ**  
**(Αριθμητικώς): 4,82**

---

**A.T.:** 104

**ΑΤΗΕ Ν9983.3.6.8 Γειωτής "Ε" χάλκινος κατά ΕΛΟΤ-ΕΝ 50164-2**

Κωδ. αναθεώρησης : **ΗΛΜ 45 100,00%**

Γειωτής "Ε" χάλκινος, εργαστηριακά δοκιμασμένος σύμφωνα με τα πρότυπα ΕΛΟΤ-ΕΝ 50164-1 και 2, αποτελούμενος από: α) στοιχείο "Π" διαστάσεων 500x750x500mm, β) από στοιχείο "Γ" διαστάσεων 750x500mm και γ) με τον κατάλληλο σφικτήρα για σύνδεση του αγωγού γείωσης με τον γειωτή. Το όλο σύστημα του γειωτή τοποθετείται μέσα στο έδαφος και επιχώνεται με κατάλληλα προϊόντα εκσκαφής, απαλλαγμένα λίθων, στα οποία έχει γίνει ανάμιξη βελτιωτικού γείωσης όγκου τουλάχιστον 36 Lit, δηλαδή προμήθεια, μεταφορά εγκατάσταση και παράδοση σε πλήρη και κανονική λειτουργία σύμφωνα με τους όρους των σχετικών Τεχνικών Προδιαγραφών (Τ.Π.) των ηλεκτρομηχανολογικών εγκαταστάσεων του έργου.  
( 1 Τεμ. ) Τεμάχιο

**ΕΥΡΩ (Ολογράφως): ΔΥΟ ΧΙΛΙΑΔΕΣ ΠΕΝΤΑΚΟΣΙΑ ΣΑΡΑΝΤΑ ΤΕΣΣΕΡΑ ΚΑΙ ΕΒΔΟΜΗΝΤΑ ΟΚΤΩ ΛΕΠΤΑ**  
**(Αριθμητικώς): 2544,78**

---

**A.T.:** 105

**ΑΤΗΕ Ν9983.3.8.1 Ισοδυναμικοί ζυγοί κατά ΕΛΟΤ-ΕΝ 50164-1 & 2. Ισοδυναμικός ζυγός 5, 6, 9 υποδοχών.**

Κωδ. αναθεώρησης : **ΗΛΜ 45 100,00%**

Ισοδυναμικοί ζυγοί κατά ΕΛΟΤ-ΕΝ 50164-1 & 2. Ισοδυναμικός ζυγός 5, 6, 9 υποδοχών , δηλαδή προμήθεια, προσκόμιση και εργασία στήριξης, σύνδεσης με τους αγωγούς και παράδοση σε πλήρη και κανονική λειτουργία σύμφωνα με τους όρους των σχετικών Τεχνικών Προδιαγραφών (Τ.Π.) των ηλεκτρομηχανολογικών εγκαταστάσεων του έργου.  
( 1 Τεμ. ) Τεμάχιο

**ΕΥΡΩ (Ολογράφως): ΟΓΔΟΝΤΑ ΔΥΟ ΚΑΙ ΕΙΚΟΣΙ ΕΝΑ ΛΕΠΤΑ**  
**(Αριθμητικώς): 82,21**

---

---

**A.T.:** 106

**ΑΤΗΕ Ν9983.29.22** Σφικτήρας ορειχάλκινος κοχλιωτός Φ14, για σύνδεση ηλεκτροδίου γειώσεως τύπου ΕΛΕΜΚΟ 6330114 ή αντίστοιχου.

Κωδ. αναθεώρησης : **ΗΛΜ 45 100,00%**

Σφικτήρας ορειχάλκινος κοχλιωτός Φ14, για σύνδεση ηλεκτροδίου γειώσεως τύπου ΕΛΕΜΚΟ 6330114 ή αντίστοιχου, κατασκευασμένος κατά ΕΛΟΤ-ΕΝ50164-1, δηλαδή προμήθεια, μεταφορά εγκατάσταση και παράδοση σε πλήρη και κανονική λειτουργία σύμφωνα με τους όρους των σχετικών Τεχνικών Προδιαγραφών (Τ.Π.) των ηλεκτρομηχανολογικών εγκαταστάσεων του έργου.  
( 1 Τεμ. ) Τεμάχιο

**ΕΥΡΩ** (Ολογράφως): **ΤΡΙΑΝΤΑ ΠΕΝΤΕ ΚΑΙ ΟΓΔΟΝΤΑ ΕΝΑ ΛΕΠΤΑ**  
(Αριθμητικώς): **35,81**

---

**A.T.:** 107

**ΑΤΗΕ Ν9983.29.63** Ηλεκτρόδιο γείωσης επιχαλκωμένο ηλεκτρολυτικά με χαλύβδινη ψυχή Φ14x1500, ενδεικτικού τύπου ΕΛΕΜΚΟ 6321415 ή αντίστοιχου.

Κωδ. αναθεώρησης : **ΗΛΜ 45 100,00%**

Ηλεκτρόδιο γείωσης επιχαλκωμένο ηλεκτρολυτικά με χαλύβδινη ψυχή Φ14x1500, ενδεικτικού τύπου ΕΛΕΜΚΟ 6321415 ή αντίστοιχου και κοχλιοτόμηση 5/8" w στα δύο άκρα για την δυνατότητα επιμήκυνσης του με κοχλιοτή ορειχάλκινη μούφα, δηλαδή προμήθεια, προσκόμιση και εργασία έμπηξης του ηλεκτροδίου στο έδαφος χειρονακτικά ή με μηχανήμα και σύνδεση με τους αγωγούς και παράδοση σε πλήρη και κανονική λειτουργία σύμφωνα με τους όρους των σχετικών Τεχνικών Προδιαγραφών (Τ.Π.) των ηλεκτρομηχανολογικών εγκαταστάσεων του έργου.  
( 1 Τεμ. ) Τεμάχιο

**ΕΥΡΩ** (Ολογράφως): **ΕΒΔΟΜΗΝΤΑ ΕΞΙ ΚΑΙ ΕΙΚΟΣΙ ΠΕΝΤΕ ΛΕΠΤΑ**  
(Αριθμητικώς): **76,25**

---

**A.T.:** 108

**ΑΤΗΕ Ν9983.29.64** Βελτιωτικό γείωσης αποτελούμενο από συστατικά που βελτιώνουν την αγωγιμότητα του εδάφους (δοχείο 12lt), ενδεικτικού τύπου ΕΛΕΜΚΟ 6400000 ή ισοδύναμου

Κωδ. αναθεώρησης : **ΗΛΜ 45 100,00%**

Βελτιωτικό γείωσης αποτελούμενο από συστατικά που βελτιώνουν την αγωγιμότητα του εδάφους (δοχείο 12lt), ενδεικτικού τύπου ΕΛΕΜΚΟ 6400000 ή ισοδύναμου, δηλαδή προμήθεια, μεταφορά, εγκατάσταση και παράδοση σε πλήρη και κανονική λειτουργία σύμφωνα με τους όρους των σχετικών Τεχνικών Προδιαγραφών (Τ.Π.) των ηλεκτρομηχανολογικών εγκαταστάσεων του έργου.  
( 1 Τεμ. ) Τεμάχιο

**ΕΥΡΩ** (Ολογράφως): **ΣΑΡΑΝΤΑ ΤΡΙΑ ΚΑΙ ΕΙΚΟΣΙ ΠΕΝΤΕ ΛΕΠΤΑ**  
(Αριθμητικώς): **43,25**

---

**A.T.:** 109

**ΑΤΗΕ Ν9031.62.1** Αναβατόριο ανοικτής πλατφόρμας ικανότητας 2 ατόμων, 2 στάσεων (θέση 1)

Κωδ. αναθεώρησης : **ΗΛΜ 63 100,00%**

Αναβατήριο ανοικτής πλατφόρμας ικανότητας 2 ατόμων, 2 στάσεων (θέση 1), αποτελούμενο από :

- Ολοκληρωμένο πακέτο μηχανισμού ενδεικτικού τύπου FACELIFT ή ισοδύναμου (Ταχύτητα έως 0,15m/s, Οδηγός στήριξης με επενδύσεις και γωνίες στήριξης, μηχανισμός ανύψωσης, μηχανολογικά, σασί, πίνακας, καλωδίωση). Πλατφόρμα ανοιχτού τύπου, ύψος πλάτης 1.5 m, θύρα ορόφου με ηλεκτρική κλειδαριά ύψους 1m, ύψος στηθαίου 1 m. Μοντέλο: FL\_4,5, Διαδρομή έως: 4,5 m
- Θύρα ορόφου ημιαυτόματη με κλειδαριά ανελκυστήρα, Ύψος 2 m, υλικό/βαφή - ΓΑΛΒΑΝΙΖΕ-Η/Β, επενδύσεις έξω, τζάμια θυρών - Διάφανο
- Μεταλλικό πλαίσιο για κάλυπτρο ισογείου κατασκευασμένο από κοιλοδοκό 40\*40\*3, ύψος 2.5 μέτρα χωρίς επένδυση
- UPS Απεγκλωβισμού σε περίπτωση διακοπής ρεύματος

Περιλαμβάνεται η προμήθεια, προσκόμιση, εγκατάσταση, οι απαιτούμενες καλωδιώσεις και η πλήρης μηχανολογική και ηλεκτρική σύνδεση του αναβατηρίου.

Επίσης συμπεριλαμβάνεται κάθε εργασία με τα υλικά και μικροϋλικά, οι δοκιμές για παράδοση σε πλήρη και κανονική λειτουργία, σύμφωνα και με τα λοιπά συμβατικά τεύχη του έργου.

( 1 Τεμ. ) Τεμάχιο

**ΕΥΡΩ (Ολογράφως): ΔΕΚΑ ΟΚΤΩ ΧΙΛΙΑΔΕΣ ΤΡΙΑΚΟΣΙΑ ΣΑΡΑΝΤΑ ΕΝΑ ΚΑΙ ΟΓΔΟΝΤΑ ΕΞΙ ΛΕΠΤΑ**  
**(Αριθμητικώς): 18341,86**

---

**A.T.:** 110

**ΑΤΗΕ Ν9031.62.2 Ανελκυστήρας ηλεκτρομηχανικός προσώπων ικανότητας 6 ατόμων, 2 στάσεων (θέση 2)**

Κωδ. αναθεώρησης : **ΗΛΜ 63 100,00%**

Ανελκυστήρας ηλεκτρομηχανικός προσώπων ικανότητας 6 ατόμων, με τους απαραίτητους ηλεκτρικούς πίνακες και τους αυτοματισμούς, όπως προδιαγράφεται στην Τεχνική Περιγραφή, τις προδιαγραφές και τα σχέδια, προμήθεια και εγκατάσταση, και παράδοση μετά τις απαιτούμενες δοκιμές σε πλήρη λειτουργία. Ανελκυστήρας ως άνω

( 1 Τεμ. ) Τεμάχιο

**ΕΥΡΩ (Ολογράφως): ΣΑΡΑΝΤΑ ΧΙΛΙΑΔΕΣ ΤΕΤΡΑΚΟΣΙΑ ΣΑΡΑΝΤΑ ΕΝΑ ΚΑΙ ΟΓΔΟΝΤΑ ΕΞΙ ΛΕΠΤΑ**  
**(Αριθμητικώς): 40441,86**

---

**A.T.:** 111

**ΑΤΗΕ Ν9031.62.3 Ανελκυστήρας ηλεκτρομηχανικός προσώπων ικανότητας 8 ατόμων, 2 στάσεων (θέση 3)**

Κωδ. αναθεώρησης : **ΗΛΜ 63 100,00%**

Ανελκυστήρας ηλεκτρομηχανικός προσώπων ικανότητας 8 ατόμων, με τους απαραίτητους ηλεκτρικούς πίνακες και τους αυτοματισμούς, όπως προδιαγράφεται στην Τεχνική Περιγραφή, τις προδιαγραφές και τα σχέδια, προμήθεια και εγκατάσταση, και παράδοση μετά τις απαιτούμενες δοκιμές σε πλήρη λειτουργία. Ανελκυστήρας ως άνω

( 1 Τεμ. ) Τεμάχιο

**ΕΥΡΩ (Ολογράφως): ΣΑΡΑΝΤΑ ΤΡΕΙΣ ΧΙΛΙΑΔΕΣ ΤΕΤΡΑΚΟΣΙΑ ΣΑΡΑΝΤΑ ΕΝΑ ΚΑΙ ΟΓΔΟΝΤΑ ΕΞΙ ΛΕΠΤΑ**  
**(Αριθμητικώς): 43441,86**

---

---

**A.T.:** 112

**ΑΤΗΕ Ν8698.36.4** **Οριζόντιες και κατακόρυφες διελεύσεις των Η-Μ εγκαταστάσεων του κτιρίου διά των δομικών στοιχείων του έργου**

Κωδ. αναθεώρησης : **ΗΛΜ 8 100,00%**

Οριζόντιες και κατακόρυφες διελεύσεις των Η-Μ εγκαταστάσεων του κτιρίου διά των δομικών στοιχείων του έργου, δηλαδή μόρφωση ή διάνοιξη αυλάκων ή οπών διόδου ή εντοιχισμού σωληνώσεων ή αγωγών ή εξαρτημάτων των παντός είδους εγκαταστάσεων κλπ στους τοίχους, οροφές ή πατώματα από οποιοδήποτε υλικό και οποιοδήποτε πάχος και αποκατάσταση των οπών ή φωλεών ή αυλάκων που ανοίχτηκαν ή μορφώθηκαν για την τοποθέτηση των διάφορων σωληνώσεων ή άλλων στοιχείων των εγκαταστάσεων, σύμφωνα με τα οριζόμενα στη μελέτη και τις οδηγίες της επίβλεψης του έργου.

( 1 κ.α. ) Κατ' αποκοπήν

**ΕΥΡΩ** (Ολογράφως): **ΠΕΝΤΑΚΟΣΙΑ ΕΝΕΝΗΝΤΑ ΠΕΝΤΕ ΚΑΙ ΟΓΔΟΝΤΑ ΛΕΠΤΑ**  
(Αριθμητικώς): **595,80**

---

**A.T.:** 113

**ΑΤΗΕ Ν8698.36.5** **Στεγανοποίηση οριζόντιων και κατακόρυφων διελεύσεων των Η-Μ εγκαταστάσεων του έργου**

Κωδ. αναθεώρησης : **ΗΛΜ 40 100,00%**

Στεγανοποίηση οριζόντιων και κατακόρυφων διελεύσεων των Η-Μ εγκαταστάσεων του έργου, διά των δομικών στοιχείων έργου, δηλαδή στεγανοποίηση και προστασία αυτής των διελεύσεων αυλάκων ή οπών διόδου ή εντοιχισμού σωληνώσεων ή αγωγών ή εξαρτημάτων των παντός είδους εγκαταστάσεων κλπ στους τοίχους, οροφές ή πατώματα από οποιοδήποτε υλικό, σύμφωνα με τα οριζόμενα στη μελέτη και τις οδηγίες της επίβλεψης του έργου.

( 1 κ.α. ) Κατ' αποκοπήν

**ΕΥΡΩ** (Ολογράφως): **ΠΕΝΤΑΚΟΣΙΑ ΕΝΕΝΗΝΤΑ ΠΕΝΤΕ ΚΑΙ ΟΓΔΟΝΤΑ ΛΕΠΤΑ**  
(Αριθμητικώς): **595,80**

---

**A.T.:** 114

**ΑΤΗΕ Ν9302.11.2** **Εκσκαφή χάνδακα για την τοποθέτηση καλωδίων ή σωληνώσεων Η-Μ εγκ/σεων, σε έδαφος γαιώδες-ημιβραχώδες,**

Κωδ. αναθεώρησης : **ΥΔΡ 6081.1 100,00%**

Εκσκαφή χάνδακα για την τοποθέτηση καλωδίων ή σωληνώσεων Η-Μ εγκ/σεων, πλάτους χάνδακα μικρότερου ή μέχρι 3,0m και σε βάθος μέχρι 4,0m, με οποιονδήποτε τρόπο ή μέσο εκσκαφής ( δια μηχανημάτων είτε δια χειρών), σε ξηρό έδαφος ή μέσα σε νερό, του οποίου η στάθμη ηρεμεί ή κατεβαίνει με την χρήση αντλίας (η οποία πληρώνεται ξεχωριστά), με την μόρφωση των πλευρών και του πυθμένα του χάνδακα στις απαιτούμενες διατομές. Στην τιμή περιλαμβάνεται και η δαπάνη των αναγκαίων δαπέδων εργασίας που χρειάζονται για την αναπέταση των προϊόντων ανάλογα με τους τρόπους και τα μέσα εκσκαφής, των κάθε φύσης φορτοεκφορτώσεων, τοπικών μετακινήσεων (οριζοντίων ή κατακορύφων), η δαπάνη μεταφοράς για την προσωρινή απομάκρυνση των προϊόντων σε θέσεις που επιτρέπονται από την αστυνομία ή προσωρινή απόθεση αυτών για την κατασκευή επιχωμάτων προς επανεπίχωση των χανδάκων, καθώς και η δαπάνη σταλίας των μεταφορικών μέσων. Η εκσκαφή επιμετράται σε όγκο ορύγματος.

( 1 m3 ) Κυβικό μέτρο

**ΕΥΡΩ** (Ολογράφως): **ΕΙΚΟΣΙ**  
(Αριθμητικώς): **20,00**

---

**A.T.:** 115

**NOIK N43.52** **Προσαύξηση για διαμόρφωση εξωτερικών ακμών διαδρομών με γωνιόλιθους**

Κωδ. αναθεώρησης : **ΟΙΚ 4307 100,00%**

Προσαύξηση ανα μμ ελεύθερης εξωτερικής απόληξης πλακοστρώτων και καλντεριμιών για την διαμόρφωση ακμής με χρήση λαξευτών γωνιολίθων από παρόμοιο τοπικό πέτρωμα και ορατή πλευρική επιφάνεια ύψους 10-20 εκ.

Τιμή ανα μέτρο μήκους  
( 1 m ) Μέτρο

**ΕΥΡΩ** (Ολογράφως): **ΕΙΚΟΣΙ ΕΠΤΑ ΚΑΙ ΣΑΡΑΝΤΑ ΤΕΣΣΕΡΑ ΛΕΠΤΑ**  
(Αριθμητικώς): **27,44**

---

**A.T.:** 116

**NOIK N72.4.1** **Επικεράμωση με κοίλα μηχανοποίητα κεραμίδια βυζαντινού τύπου νταμωτή, εν ξηρώ**

Κωδ. αναθεώρησης : **ΟΙΚ 7204 100,00%**

Επικεράμωση με κοίλα μηχανοποίητα κεραμίδια βυζαντινού τύπου, νταμωτή, με προσθήκη κονιάματος σε σειρές κεραμιδιών, σύμφωνα με την μελέτη και την ΕΤΕΠ 03-05-01-00 "Επικεραμώσεις στεγών» κατάμεν την κλίση της στέγης σε αποστάσεις έως 2,00 m, με διαμόρφωση τριώνστρωτηρών και των αντιστοιχών δύο καλυπτήρων, κατά δε την οριζόντια έννοιασε αποστάσεις έως 2,50 m με διαμόρφωση δύο στρωτήρων και καλυπτήρων, με εν ξηρώ τοποθέτηση των λοιπών κεραμιδιών και κολυμβητή τοποθέτηση των ακροκεράμων και των κορυφοκεράμων.  
Συμπεριλαμβάνεται η προμήθεια των πάσης φύσεως υλικών και του κονιάματος των νταμωτών σειρών , οι φθορές τους

Τιμή ανά τετραγωνικό μέτρο (m<sup>2</sup>) ανεπτυγμένης επιφανείας  
( 1 m<sup>2</sup> ) Τετραγωνικό μέτρο

**ΕΥΡΩ** (Ολογράφως): **ΕΙΚΟΣΙ ΟΚΤΩ**  
(Αριθμητικώς): **28,00**

---

**A.T.:** 117

**NOIK N73.11.1** **Κατασκευή νέων καλντεριμιών**

Κωδ. αναθεώρησης : **ΟΙΚ 7311 100,00%**

Κατασκευή νέων καλντεριμιών επί υποβάθρου από γκρο μπετόν λευκού τσιμέντου (που πληρώνεται χωριστά) ή απευθείας στο διαμορφωμένο υπόβαθρο (είτε βραχώδες είτε με συμπιεσμένα αδρανή είτε με χαλικόδεμα) με διαμόρφωση των επιφανειών από ακανόνιστους πλακοειδείς λίθους προελεύσεως Ιωαννίνων ή Άρτας λευκωπού χρώματος μέσου πάχους 7-15 εκ. με την άνω επιφάνειά τους φυσική, ακατέργαστη ή χειρωνακτικά κατεργασμένη και διαμορφωμένη, και με τοποθέτηση και σφήνωση των λίθων με πυκνή συναρμογή, ώστε να ομοιάζει με το αρχικό καλντερίμι. Η διάστρωση και σφήνωση των λιθοπλακών επί του υποβάθρου γίνεται με «σφιχτό» ασβεστοθηραϊκοτσιμεντοκονίαμα σε λεπτή στρώση ώστε να μην ξεχειλίζει από τους αρμούς, και χωρίς να προστίθενται ενδιάμεσα «τσιβίκια».

Ακολουθεί έγχυση μέσα από τους αρμούς στεγνού μείγματος καθαρής άμμου (χαλαζιακής ή ασβεστολιθικής) χωρίς γαιώδεις προσμίξεις, και σκόνης λευκού τσιμέντου μέχρι πληρώσεως των κενών και σε συνέχεια εμποτισμός με νερό μέχρι κορεσμού των κενών. Ακολουθεί σκούπισμα της επιφάνειας με βούρτσα για απομάκρυνση των χαλαρών υλικών και πλύσιμο για καθαρισμό των πλακών. Για την κατασκευή χρησιμοποιούνται οι υπάρχουσες λιθόπλακες από τις καθαιρέσεις των αρχικών καλντεριμιών που συμπληρώνονται με νέες παρόμοιες στο ποσοστό που απαιτείται.

Η κατασκευή περιλαμβάνει τα τμήματα μεταξύ των εγκάρσιων «ρείθρων» που πληρώνονται χωριστά. Προς την εξωτερική τους πλευρά τα καλντερίμια απολήγουν είτε σε ανοιχτό αυλάκι (που πληρώνεται χωριστά) είτε σε επαφή με κατακόρυφους τοίχους, είτε με ελεύθερη απόληξη που διαμορφώνεται από λαξευτούς γωνιολίθους ώστε να είναι ορατή η ελεύθερη παρειά(που πληρώνεται επιπλέον). Η τιμή περιλαμβάνει υλικά, επί τόπου εργασία διαλογής, διαμόρφωσης και διάστρωσης των λίθων με ασβεστοθηραϊκόκοκονίαμα, καθαρισμού και πλήρωσης των αρμών με τρόπο ώστε να παραμένει καθαρή και ανάγλυφη η τελική επιφάνεια

Τιμή ανά τετραγωνικό μέτρο (m<sup>2</sup>)  
( 1 m<sup>2</sup> ) Τετραγωνικό μέτρο

**ΕΥΡΩ (Ολογράφως): ΕΚΑΤΟΝ ΟΓΔΟΝΤΑ**  
**(Αριθμητικώς): 180,00**

---

**A.T.:** 118

**NOIK N73.11.2** **Κατασκευή εγκάρσιων ρείθρων μεταξύ των επίπεδων επιφανειών των νέων καλντεριμιών,**

Κωδ. αναθεώρησης : **ΟΔΟ 2921 100,00%**

Κατασκευή εγκάρσιων ρείθρων μεταξύ των επίπεδων επιφανειών των νέων καλντεριμιών, που πακτώνονται στο υπόβαθρο κατά 3-5 εκ δημιουργώντας μικρούς αναβαθμούς (ύψους 5 ή 3 εκ σύμφωνα με τα κατασκευαστικά σχέδια )ανάμεσα στους οποίους εγκιβωτίζονται τα πλακόστρωτα καλντερίμια. Επίσης κατασκευή προστατευτικών ρείθρων στις απολήξεις διαδρομών για διαδρομές ΑΜΕΑ.

Τα ρείθρα αποτελούνται από πλακοειδείς επιμήκεις λίθους προελεύσεως Ιωαννίνων ή Αρτας λευκωπού χρώματος μήκους από 20-35 εκ, ύψους τουλάχιστον 20 εκ .και πάχους περίπου 7 εκ η άνω επιφάνεια των οποίων είναι επίπεδη φυσική ακατέργαστη ή χειρωνακτικά κατεργασμένη και διαμορφωμένη. Η πάκτωσή τους γίνεται σε κατάλληλα διαμορφωμένη τάφρο βάθους έως 15 εκ και πλάτους περίπου 18 εκ ( η οποία πληρώνεται χωριστά), με κατασκευή πίσω από αυτά ενός συνεχούς πρίσματος διατομής 0,10Χ0,20 m από σκυρόδεμα κατηγορίας C 8/10, η δαπάνη εγκιβωτισμού τους με C 12/15, με αρμολόγηση μεταξύ των ρείθρων. Στην τιμή περιλαμβάνονται όλα τα υλικά και εργασίες διαμόρφωσης, αφαδιάσματος και τοποθέτησης των ρείθρων

Τιμή για ένα μέτρο μήκους ρείθρου πλήρως τοποθετημένου  
( 1 m ) Μέτρο

**ΕΥΡΩ (Ολογράφως): ΤΡΙΑΝΤΑ**  
**(Αριθμητικώς): 30,00**

---

**A.T.:** 119

**NOIK N73.11.3** **Κατασκευή αυλακιού**

Κωδ. αναθεώρησης : **ΟΔΟ 2921 100,00%**

Κατασκευή νέου αυλακιού απορροής ομβρίων παρόμοιου με τα υπάρχοντα από λιθόπλακες με διατομή από δύο κατακόρυφες λιθόπλακες πάχους περίπου 7 εκ. με την εμφανή επιφάνειά τους φυσική, ακατέργαστη ή χειρωνακτικά κατεργασμένη και διαμορφωμένη, που δημιουργούν τα ρείθρα του αυλακιού και δύο κεκλιμένες εσωτερικές ορθογωνικές πλάκες που δημιουργούν την κοίτη. Η κατασκευή γίνεται σύμφωνα με την μελέτη με εγκιβωτισμό των πλακών σε τάφρο (της οποίας η



εκσκαφή πληρώνεται χωριστά) με χύτευση σκυροδέματος C10/12 με λευκό τσιμέντο επαρκούς πάχους και με αρμολόγηση έτσι ώστε να επιτυγχάνεται η στεγανότητα της εσωτερικής διατομής. Προηγείται η καλή τοποθέτηση και πάκτωση των κατακόρυφων ρείθρων.

Τιμή για ένα μέτρο μήκους αυλακιού  
( 1 m ) Μέτρο

**ΕΥΡΩ** (Ολογράφως): **ΟΓΔΟΝΤΑ**  
(Αριθμητικώς): **80,00**

---

**A.T.:** **120**

**ΝΟΙΚ Ν73.11.4** **Σποραδική Επισκευή καλντεριμιού και αυλακιού**

Κωδ. αναθεώρησης : **ΟΙΚ 7311 100,00%**

Σποραδική επισκευή υπάρχοντος καλντεριμιού και αυλακιού που δεν καθαρίζεται με αντικατάσταση ελλειπόντων ή θραυσμένων ή βυθισμένων λιθοπλακών και συμπληρωματική στερέωση και αποκατάσταση της τελικής επιφάνειας, αρμολόγηση και στερέωση των λιθοπλακών και επανασφήνωση μετακινημένων ρείθρων. Περιλαμβάνεται κάθε αναγκαία καθαίρεση, καθαρισμός, διαμόρφωση και σφήνωση νέων λιθοπλακών, όλες οι προεργασίες, τα υλικά, τα κονιάματα, και οι εργασίες για την πλήρη διαμόρφωση, αρμολόγηση και πλήρη αποκατάσταση της επιφάνειας κατ' αναλογία του άρθρου ΝΟΙΚ Ν73.11.03.

Τιμή ανα τετραγωνικό μέτρο (m2) επί του συνόλου της επισκευαζόμενης επιφάνειας  
( 1 m2 ) Τετραγωνικό μέτρο

**ΕΥΡΩ** (Ολογράφως): **ΕΝΕΝΗΝΤΑ**  
(Αριθμητικώς): **90,00**

---

**A.T.:** **121**

**ΝΟΙΚ Ν73.11.5** **Κατασκευή νέου λιθόστρωτου από ακανόνιστες λιθόπλακες πάχους 5-8 εκ**

Κωδ. αναθεώρησης : **ΟΙΚ 7311 100,00%**

Κατασκευή νέου λιθόστρωτου από ακανόνιστες λιθόπλακες πάχους 5-8 εκ. από ασβεστόλιθο προελεύσεως Ιωαννίνων ή Αρτας, λευκωπής αποχρώσεως. με την άνω επιφάνειά τους φυσική, ακατέργαστη και τις πλευρικές ακμές τους χειρωνακτικά κατεργασμένες και αδροποιημένες. Η εργασία περιλαμβάνει την προμήθεια και διαμόρφωση των πλακών και την διάστρωση σε υπόβαθρο από άοπλο σκυρόδεμα (που πληρώνεται χωριστά) με ακανόνιστη αλληλεμπλοκή μεταξύ τους σύμφωνα με την μελέτη, και με πρόβλεψη κενού για ένταξη λωρίδας τυφλού (που πληρώνεται χωριστά). Η τοποθέτηση γίνεται με αρμούς πάχους το πολύ 2--3 cm. Περιλαμβάνονται οι αναγκαίοι καθαρισμοί και χειρωνακτική διαμόρφωση των ακμών των πλακών, το ασβεστοθηραϊκόκονίαμα διάστρωσης, η έγχυση μέσα από τους αρμούς στεγνού μείγματος καθαρής άμμου (χαλαζιακής ή ασβεστολιθικής) χωρίς γαιώδεις προσμίξεις, και σκόνης λευκού τσιμέντου μέχρι πληρώσεως των κενών και σε συνέχεια εμποτισμός με νερό μέχρι κορεσμού των κενών. Ακολουθεί σκούπισμα της επιφάνειας με βούρτσα για απομάκρυνση των χαλαρών υλικών και πλύσιμο για καθαρισμό των πλακών. Ήτοι, υλικά επί τόπου και εργασία πλήρους μόνωσης, τοποθέτησης και τελικής αρμολόγησης, σύμφωνα με την μελέτη και κατά τα λοιπά με την ΕΤΕΠ 03-07-03-00 "Επιστρώσεις με φυσικούς λίθους".

Τιμή ανά τετραγωνικό μέτρο δαπέδου  
( 1 m2 ) Τετραγωνικό μέτρο

**ΕΥΡΩ** (Ολογράφως): **ΕΚΑΤΟΝ ΠΕΝΗΝΤΑ**  
(Αριθμητικώς): **150,00**

---

---

**A.T.:** 122

**NOIK N73.11.6** **Σποραδική επισκευή ακανόνιστου πλακόστρωτου**

Κωδ. αναθεώρησης : **ΟΙΚ 7311 100,00%**

Τοπικές σποραδικές επισκευές δαπέδων με ακανόνιστες χονδρόπλακες που έχουν προκύψει είτε από διαλογή υπαρχουσών που αποξηλώθηκαν είτε με πρόσθετη προμήθεια νέων. Η εργασία γίνεται επί του υπάρχοντος υποβάθρου, και περιλαμβάνει τον καθαρισμό και αφαίρεση τυχόν θραυσμάτων από παλιές λιθόπλακες, και την ανασυναρμολόγηση των πλακοστρώτων με προσθήκη νέων λιθοπλακών παρόμοιων σε διαστάσεις και απόχρωση με τις υπάρχουσες και την διάστρωση με αλληλεμπλοκή μεταξύ τους, καθώς και την συνολική αρμολόγηση και αποκατάσταση της συνολικής επιφάνειας του πλακοστρώτου για ενιαίο αποτέλεσμα. Η επισκευή γίνεται με υλικά και διαδικασία ανάλογη με εκείνη της κατασκευής του άρθρου NOIK N73.11.05.

Δεν περιλαμβάνονται περιπτώσεις επισκευής σε εκτεταμένη ενιαία επιφάνεια που απαιτούν και δημιουργία νέου υποβάθρου, όπου εφαρμόζεται το άρθρο NOIK N73.11.15

Τιμή ανά τετραγωνικό μέτρο συνολικού δαπέδου που επισκευάζεται σποραδικά.  
( 1 m<sup>2</sup> ) Τετραγωνικό μέτρο

**ΕΥΡΩ (Ολογράφως): ΕΒΔΟΜΗΝΤΑ ΠΕΝΤΕ**  
**(Αριθμητικώς): 75,00**

---

**A.T.:** 123

**NOIK N73.15.1** **Τοπικές επισκευές σε επιστρώσεις δαπέδων με υπάρχουσες χονδρόπλακες ορθογωνισμένες**

Κωδ. αναθεώρησης : **ΟΙΚ 7312 100,00%**

Τοπικές επισκευές σε επιστρώσεις δαπέδων σε χώρους του μεντρεσέ με ορθογωνισμένες χονδρόπλακες παρόμοιες με τις υπάρχουσες. Η εργασία περιλαμβάνει τον καθαρισμό και αφαίρεση τυχόν θραυσμάτων από παλιές λιθόπλακες, και ανασυναρμολόγηση των υγιών τμημάτων τους ή/και την συμπληρωματική προμήθεια νέων παρόμοιων σε διαστάσεις και απόχρωση με τις υπάρχουσες και την διάστρωση με αλληλεμπλοκή μεταξύ τους για ενιαίο αποτέλεσμα, την πρόβλεψη της χάραξης και αφαίρεσης υπαρχουσών πλακών για ενσωμάτωση λωρίδας τυφλού, καθώς και την τελική αρμολόγηση του συνόλου. Η τοποθέτηση των νέων πλακών γίνεται με αρμούς πάχους 1,5-2 cm. Περιλαμβάνονται οι αναγκαίοι καθαρισμοί και διαμόρφωση των υπαρχουσών πλακών, οι νέες πλάκες κατάλληλα διαμορφωμένες, το ασβεστοθηραϊκόκοκόνιαμα διάστρωσης, η αρμολόγηση κλπ υλικά επί τόπου και εργασία πλήρους κατασκευής, σύμφωνα με την μελέτη

Τιμή ανά τετραγωνικό μέτρο συνολικού δαπέδου που επισκευάζεται  
( 1 m<sup>2</sup> ) Τετραγωνικό μέτρο

**ΕΥΡΩ (Ολογράφως): ΟΓΔΟΝΤΑ**  
**(Αριθμητικώς): 80,00**

---

**A.T.:** 124

**NOIK N73.15** **Επιστρώσεις δαπέδων με ορθογωνικές χονδρόπλακες με φυσική ακατέργαστη επιφάνεια και χειρωνακτική διαμόρφωση των ακμών**

Κωδ. αναθεώρησης : **ΟΙΚ 7312 100,00%**

Επιστρώσεις δαπέδων εξωτερικού χώρου με ορθογωνισμένες χονδρόπλακες ποικίλων διαστάσεων σύμφωνα με την μελέτη, μέσου πάχους 6-8 εκ. από ασβεστόλιθο προελεύσεως Ιωαννίνων ή Αρτας, λευκωπής αποχρώσεως. με την άνω επιφάνειά τους φυσική, ακατέργαστη και τις

πλευρικές ακμές τους χειρωνακτικά κατεργασμένες και αδροποιημένες. Η εργασία περιλαμβάνει την προμήθεια και διαμόρφωση των πλακών και την διάστρωση, με ακανόνιστη αλληλεμπλοκή μεταξύ τους σύμφωνα με την μελέτη, σε υπόβαθρο από ελαφρά οπλισμένο με πλέγμα σκυρόδεμα (που πληρώνεται χωριστά) με ασβεστοθηραϊκοσιμεντοκονίαμα λευκού τσιμέντου και με πρόβλεψη κενού για ένταξη λωρίδας τυφλού (που πληρώνεται χωριστά). Η τοποθέτηση γίνεται με αρμούς πάχους το πολύ 2 cm. Περιλαμβάνονται οι αναγκαίοι καθαρισμοί και χειρωνακτική διαμόρφωση των πλακών, το ασβεστοθηραϊκοκονίαμα διάστρωσης, έγχυση μέσα από τους αρμούς στεγνού μείγματος καθαρής άμμου (χαλαζιακής ή ασβεστολιθικής) χωρίς γαιώδεις προσμίξεις, και σκόνης λευκού τσιμέντου μέχρι πληρώσεως των κενών και σε συνέχεια εμποτισμός με νερό μέχρι κορεσμού των κενών. Ακολουθεί σκούπισμα της επιφάνειας με βούρτσα για απομάκρυνση των χαλαρών υλικών και πλύσιμο για καθαρισμό των πλακών. Ητοι, υλικά επί τόπου και εργασία πλήρους μόρφωσης, τοποθέτησης και τελικής αρμολόγησης, σύμφωνα με την μελέτη και την ΕΤΕΠ 03-07-03-00 "Επιστρώσεις με φυσικούς λίθους".

Τιμή ανά τετραγωνικό μέτρο δαπέδου  
( 1 m<sup>2</sup> ) Τετραγωνικό μέτρο

**ΕΥΡΩ (Ολογράφως): ΕΚΑΤΟΝ ΕΞΗΝΤΑ**  
**(Αριθμητικώς): 160,00**

---

**A.T.:** 125

**ΝΟΙΚ Ν73.16.3** Όδευση τυφλού

Κωδ. αναθεώρησης : **ΟΙΚ 7317 100,00%**

Κατασκευή και τοποθέτηση λωρίδας τυφλού από πλάκες μαρμάρου Ιωαννίνων λευκωπής απόχρωσης παρόμοιας με των λιθοστρώσεων διαστάσεων 30Χ30 με τις κατάλληλες γραμμώσεις σύμφωνα με τις προδιαγραφές που ισχύουν για ΑΜΕΑ  
Η τοποθέτηση γίνεται σύμφωνα με την μελέτη, τόσο στα νέα πλακόστρωτα όσο και στα επισκευαζόμενα με κατάλληλη κοπή και διαμόρφωση της απαιτούμενης λωρίδας και διάστρωση των πλακών με ασβεστοσιμεντοθηραϊκοκονίαμα λευκού τσιμέντου και με μηδενικό αρμό. Μεταξύ τους. Περιλαμβάνονται προετοιμασία περιοχής, υλικά , διάστρωση κλπ.

Τιμή ανά μμ λωρίδας πλήρως τοποθετημένων πλακών (οι διασταυρώσεις πληρώνονται με συντελεστή 1,5 λόγω ειδικής διαμόρφωσης των πλακών )  
( 1 m ) Μέτρο

**ΕΥΡΩ (Ολογράφως): ΠΕΝΗΝΤΑ**  
**(Αριθμητικώς): 50,00**

---

**A.T.:** 126

**ΝΟΙΚ Ν73.61.7** Χυτό δάπεδο από νεροπλυμένο σκυρόδεμα

Κωδ. αναθεώρησης : **ΟΙΚ 7373.1 100,00%**

Διαστρώσεις εξωτερικών επιφανειών με χυτό δάπεδο από τυποποιημένο μείγμα έγχρωμων αδρανών, λευκού τσιμέντου και προσμίκτων ενδεικτικού τύπου Κουρασανίτ, ή απολύτως ισοδύναμου σε γαιώδεις αποχρώσεις της επιλογής της επίβλεψης πάχους διάστρωσης 6-8 εκ., με τις ανάλογες ρύσεις του, επί υποβάθρου από γκρο-μπετόν ελαφρά οπλισμένου με ήδη διαμορφωμένες ρύσεις. Το μίγμα αναμειγνύεται επί τόπου σε μπετονιέρα  
Η εργασία διάστρωσης περιλαμβάνει:  
-Καθαρισμό και διαβροχή της επιφάνειας του γκρο μπετόν και επάλειψη με ρητίνη  
-Διάστρωση του μείγματος σε τελάρα με αρμούς διαστολής που φθάνουν σε βάθος 4-4,5 εκ ανά διαστήματα όχι μεγαλύτερα από 3μ.

-Πριν από την πήξη του υλικού γίνεται από εξειδικευμένο συνεργείο έκπλυση της άνω επιφάνειας και σκούπισμα με λαστιχένια σκούπα για να εμφανιστεί η ψηφίδα, σε λεία μορφή, και δεύτερο σκούπισμα με μαλακή σκούπα διαβρέχοντας με μικρή ποσότητα νερού για αδροποίηση της επιφάνειας.

-Καθαρισμός της τελικής επιφάνειας και εφαρμογή ρητίνης νερού τύπου 3-1 και εφαρμογή προστατευτικού βερνικιού τύπου decorative sealer

Περιλαμβάνεται επίσης η κοπή και πλήρωση με κατάλληλο υλικό πλήρωσης αρμών στους απαιτούμενους αρμούς.

Τιμή για πλήρη περαιωμένη εργασία, υλικά και μικρούλικα σύμφωνα με την μελέτη και τις οδηγίες της επίβλεψης.

Τιμή ανά τετραγωνικό μέτρο (m<sup>2</sup>)  
( 1 m<sup>2</sup> ) Τετραγωνικό μέτρο

**ΕΥΡΩ (Ολογράφως): ΕΝΕΝΗΝΤΑ**  
**(Αριθμητικώς): 90,00**

---

**A.T.:** 127

**NET ΟΙΚ-A 73.26.4** **Επιστρώσεις - Επενδύσεις. Επενδύσεις τοίχων με πλακίδια πορσελάνης, λευκά ή έγχρωμα. Επενδύσεις τοίχων με πλακίδια πορσελάνης 10x10 cm, κολλητά**

Κωδ. αναθεώρησης : **ΟΙΚ 7328.1 100,00%**

Επενδύσεις τοίχων με πλακίδια πορσελάνης, λευκά ή έγχρωμα, σύμφωνα με την μελέτη και την ΕΤΕΠ 03-07-02-00 "Επενδύσεις με κεραμικά πλακίδια, εσωτερικές και εξωτερικές", τοποθετούμενα μετά την απόξεση των επιχρισμάτων, σε υπόστρωμα τσιμεντοασβεστοκονιάματος των 350 kg τσιμέντου και 0,04 m<sup>3</sup> ασβέστου ή κολλητά με κόλλα πλακιδίων κατά ΕΛΟΤ EN 12004, με αρμούς το πολύ 1 mm, με πλήρωση των κενών με λεπτόρρευστο τσιμεντοκονίαμα των 600 kg και αρμολόγημα με λευκό τσιμέντο, με ή χωρίς χρωστικές ή αρμόστοκο.

Στην τιμή μονάδας περιλαμβάνονται τα πλακίδια, η τσιμεντοκονία ή η κόλλα επί τόπου του έργου, οι φθορές των υλικών, η τοποθέτηση, η αρμολόγηση, ο τελικός καθαρισμός της επιφάνειας καθώς και η διάνοιξη οπών στα πλακίδια για την διέλευση υδραυλικών σωληνώσεων, τοποθέτηση διακοπών, ρευματοδοτών κλπ,

Τιμή ανά τετραγωνικό μέτρο (m<sup>2</sup>)  
( 1 m<sup>2</sup> ) Τετραγωνικό μέτρο

**ΕΥΡΩ (Ολογράφως): ΤΡΙΑΝΤΑ ΕΞΙ ΚΑΙ ΠΕΝΗΝΤΑ ΛΕΠΤΑ**  
**(Αριθμητικώς): 36,50**

---

**A.T.:** 128

**NOIK N75.21.5** **Επικάλυψη κτιστών πάγκων και αυλακιού με ορθογωνικές πλάκες(καπάκια) επαρκούς μήκους και πλάτους >.50 εκ.**

Κωδ. αναθεώρησης : **ΟΙΚ 7526 100,00%**

Επικάλυψη κτιστών πάγκων και περιοχών αυλακιού πάνω από σημεία διέλευσης πεζών με ορθογωνικές ισοπαχείς τοπικές λιθόπλακες(καπάκια) πάχους 5-6 εκ. και πλάτους >50 εκ και επαρκούς μήκους, οι οποίες υφίστανται χειρωνακτική αδροποίηση (σκαρπιτσάρισμα ). Περιλαμβάνεται η διάστρωση και στερέωση των πλακών. Στις περιοχές διέλευσης πάνω από αυλάκι, οι πλάκες απέχουν μεταξύ τους κατά 3 εκατοστά και στερεώνονται με κονίαμα στα άκρα τους εκατέρωθεν του αυλακιού

Τιμή ανά τετραγωνικό μέτρο (m<sup>2</sup>)  
( 1 m<sup>2</sup> ) Τετραγωνικό μέτρο

**ΕΥΡΩ** (Ολογράφως): **ΟΓΔΟΝΤΑ**  
(Αριθμητικώς): **80,00**

---

**A.T.:** **129**

**ΝΟΙΚ Ν75.51.1** **Ολόσωμες μαρμάρινες βαθμίδες απλής διατομής μήκους 1,00 -1,40 μ.**

Κωδ. αναθεώρησης : **ΟΙΚ 7552 100,00%**

Ολόσωμες μαρμάρινες βαθμίδες απλής διατομής, χωρίς προεξοχή και κυμάτιο βατήρων, από ασβεστόλιθο Ιωαννίνων ή Αρτας τοποθετημένες σύμφωνα με την μελέτη. Περιλαμβάνεται η προμήθεια και μεταφορά τους επί τόπου, τα κονιάματα στρώσεως και η εργασία κοπής, χειρωνακτικής αδροποίησης (σκαρπιτσάρισμα), τοποθέτησης και αρμολογήματος.

Τιμή ανά τρέχον μέτρο (μμ) προσθίας ακμής βατήρων  
( 1 m ) Μέτρο

**ΕΥΡΩ** (Ολογράφως): **ΕΒΔΟΜΗΝΤΑ**  
(Αριθμητικώς): **70,00**

---

**A.T.:** **130**

**ΝΟΙΚ Ν52.76.3** **Τοπική αντικατάσταση φθαρμένων τεμαχίων ξύλινου φέροντος οργανισμού και σανιδώματος πατωμάτων ή στεγών και τοποθέτηση νέων από καστανιά**

Κωδ. αναθεώρησης : **ΟΙΚ 5277 100,00%**

Τοπική αντικατάσταση φθαρμένων τεμαχίων ξύλινου φέροντος οργανισμού και σανιδώματος στέγης, πατώματος και ξύλινων στρωτήρων στις λιθοδομές και τοποθέτηση νέων, από σκληρή δομική ξυλεία καστανιάς, σύμφωνα με τις προδιαγραφές της μελέτης, υγρασίας μικρότερης του 15%, οιαδήποτε διατομών, μορφής, σχεδίου, διαστάσεων και σε οποιοδήποτε σημείο του έργου. Οι εργασίες που προβλέπονται έπονται της αποκάλυψης όλων των θέσεων των ξύλινων στοιχείων που απαιτούν αντικατάσταση κατόπιν συνεργασίας με την επίβλεψη, είναι οι κάτωθι:

Οριοθέτηση, αποκοπή και αφαίρεση των φθαρμένων τεμαχίων, εργασία που θα εκτελεστεί με μεγάλη προσοχή προς αποφυγή πρόκλησης φθορών στα υπόλοιπα στοιχεία. (πληρώνεται με χωριστό άρθρο) Μερική ή ολική αντικατάσταση των φθαρμένων τεμαχίων με νέα από πριστή δομική ξυλεία καστανιάς, που θα συνδεθούν με τα υγιή τεμάχια ξυλείας μέσω εντορμιών, μόρσων, λοξών τομών, μεταλλικών ελασμάτων, μπουλονιών κλπ. με παρεμβολή και ειδικής ξυλόκολλας όπου απαιτείται. Ήτοι ξυλεία γενικά, μικροϋλικά, υλικά σύνδεσης, ειδικά εξαρτήματα, ελάσματα, στριφώνια κλπ. και εργασία πλήρους αντικατάστασης-συμπλήρωσης φθαρμένων στοιχείων.

Τιμή ανά κυβικό μέτρο (m3) πραγματικού όγκου ξυλείας που αντικαθίσταται  
( 1 m3 ) Κυβικό μέτρο

**ΕΥΡΩ** (Ολογράφως): **ΧΙΛΙΑ ΕΝΝΙΑΚΟΣΙΑ ΕΝΕΝΗΝΤΑ ΕΞΙ ΚΑΙ ΠΕΝΗΝΤΑ ΛΕΠΤΑ**  
(Αριθμητικώς): **1996,50**

---

**A.T.:** **131**

**ΝΟΙΚ Ν52.76.4** **Πλήρης κατασκευή ξύλινου στεγάστρου εισόδου**

Κωδ. αναθεώρησης : **ΟΙΚ 5277 100,00%**

Κατασκευή νέου ξύλινου στεγάστρου πύλης εισόδου (ζευκτά, τεγίδες, και σανίδωμα πάχους 2 εκ. ) από ξυλεία καστανιάς, παρόμοιου με το υπάρχον και σύμφωνα με την μελέτη. Συμπεριλαμβάνεται η

ξυλεία, η τοποθέτηση ασφαλτοπάνου και κολυμβητών κεραμιδιών βυζαντινού τύπου, ήτοι πλήρης περαιωμένη εργασία ανακατασκευής του στεγάστρου. Δεν περιλαμβάνεται η πάκτωση του φέροντος οργανισμού με αγκύρια στην βάση του τοίχου και η τυχόν επισκευή -αντικατάσταση των οριζόντιων στρωτήρων στην λιθομή που πληρώνονται χωριστά (με το άρθρο ΝΟΙΚ Ν52.76.03 του τιμολογίου).

Τιμή κατ αποκοπήν  
( 1 κ.α. ) Κατ' αποκοπήν

**ΕΥΡΩ (Ολογράφως): ΤΕΣΣΕΡΕΙΣ ΧΙΛΙΑΔΕΣ ΕΚΑΤΟΝ ΔΕΚΑ ΠΕΝΤΕ ΚΑΙ ΟΓΔΟΝΤΑ ΛΕΠΤΑ**  
**(Αριθμητικώς): 4115,80**

---

**A.T.: 132**

**ΝΟΙΚ Ν52.82.1 Ενισχυτικές επενδύσεις δαπέδου με πολυστρωματικό κόντρα πλακέ θαλάσσης (WBP) (τουλάχιστον 7 στρώσεων), συνολικού πάχους 18 mm**

Κωδ. αναθεώρησης : **ΟΙΚ 5281 100,00%**

Ενισχυτικές επενδύσεις δαπέδου με πολυστρωματικό κόντρα πλακέ θαλάσσης (WBP) τουλάχιστον 7 στρώσεων, συνολικού πάχους 18mm, οιονδήποτε διαστάσεων, και σε οποιοδήποτε σημείο του έργου. Το κόντρα πλακέ που θα χρησιμοποιηθεί θα είναι θαλάσσης, κατάλληλο για εξωτερική χρήση, δηλαδή κατά την παραγωγή του θα έχουν χρησιμοποιηθεί αδιάβροχες κόλλες WBP (weatherandboilproof), κατά τα λοιπά σύμφωνα με τις τεχνικές προδιαγραφές και τα κατασκευαστικά σχέδια της μελέτης. Οι πλάκες του κόντρα πλακέ τοποθετούνται και στερεώνονται κατάλληλα με κοχλίες 4X70 ανά 15 εκπάνω στα φέροντα στοιχεία του δαπέδου ή της οροφής (δοκοί, σανίδωμα ) προσδίδοντας ακαμψία και διαφραγματική λειτουργία στα φέροντα στοιχεία του πατώματος. Ήτοι υλικά γενικά επί τόπου, μικροϋλικά, ικριώματα και εργασία πλήρους προσαρμογής, κοπής, τοποθέτησης και στερέωσης.

Τιμή ανά τετραγωνικό μέτρο (m2) πραγματικά τοποθετημένης επιφάνειας κόντρα πλακέ  
( 1 m2 ) Τετραγωνικό μέτρο

**ΕΥΡΩ (Ολογράφως): ΣΑΡΑΝΤΑ ΕΞΙ ΚΑΙ ΟΓΔΟΝΤΑ ΛΕΠΤΑ**  
**(Αριθμητικώς): 46,80**

---

**A.T.: 133**

**ΝΟΙΚ Ν52.94.1 Εμφανές Σανίδωμα οροφών μεσοπατώματος από καστανιά παρόμοιο με το παλαιό**

Κωδ. αναθεώρησης : **ΟΙΚ 5294 100,00%**

Σανίδωμα ξύλινων οροφών μεσοπατώματος από καστανιά παρόμοιο με το αρχικό μεπλανισμένες σανίδες πλάτους 18 εκ. και πάχους 22mm που τοποθετείται κάτω από το κόντρα πλακέ στις φέρουσες δοκούς του πατώματος, πλήρως στερεωμένο με βίδωμα στον υπάρχοντα σκελετό μεσοπατώματος.

Τιμή ανά τετραγωνικό μέτρο (m2) πραγματικά τοποθετημένης επιφάνειας  
( 1 m2 ) Τετραγωνικό μέτρο

**ΕΥΡΩ (Ολογράφως): ΤΡΙΑΝΤΑ ΚΑΙ ΕΙΚΟΣΙ ΤΕΣΣΕΡΑ ΛΕΠΤΑ**  
**(Αριθμητικώς): 30,24**

---

**A.T.: 134**

**ΝΟΙΚ Ν52.94.2 Προσωρινό Σανίδωμα οροφής στοάς με μισόταβλες**

---

Κωδ. αναθεώρησης : **ΟΙΚ 5294 100,00%**

Προσωρινή Κάλυψη οροφής στοάς μεντρεσέ με μισόταβλες και ροκανισμένα πηχάκια αρμοκάλυψης από ξυλεία πεύκου. Συμπεριλαμβάνονται τα υλικά και μικροϋλικά επί τόπου, τα ικριώματα και η εργασία πλήρους κατασκευής και ροκανίσματος

Τιμή ανά τετραγωνικό μέτρο (m<sup>2</sup>) καλυμμένης επιφάνειας οροφής  
( 1 m<sup>2</sup> ) Τετραγωνικό μέτρο

**ΕΥΡΩ** (Ολογράφως): **ΔΕΚΑ ΕΞΙ ΚΑΙ ΟΓΔΟΝΤΑ ΛΕΠΤΑ**  
(Αριθμητικώς): **16,80**

---

**A.T.:** **135**

**ΝΟΙΚ Ν54.40.4** **Πλήρης κατασκευή βάσεων (κιλλιβάντων) κανονιών**

Κωδ. αναθεώρησης : **ΟΙΚ 5446.2 100,00%**

Πλήρης κατασκευή βάσεων για την τοποθέτηση των κανονιών κατ' απομίμηση κιλλιβάντων από δοκούς πιστής μασίφ ξυλείας δρυός κατάλληλα διαμορφωμένες και συνδεδεμένες μεταξύ τους ώστε να συγκρατούνται τα κανόνια σταθερά υπό κλίση. Η τιμή περιλαμβάνει τα υλικά (ξύλεια και ανοξείδωτα μεταλλικά στοιχεία σύνδεσης και συναρμολόγησης) την εργασία κατασκευής και τοποθέτησης στον χώρο έκθεσης των κανονιών μετά από τελικό σχεδιασμό της βάσης για κάθε χωριστό κανόνι ανάλογα με τις διαστάσεις του, σε συνεργασία με την επίβλεψη, και με βάση το υπόδειγμα από παρόμοια κατασκευή που έχει δοθεί στην μελέτη.

Τιμή κατ' αποκοπήν (κ.α.)  
( 1 κ.α. ) Κατ' αποκοπήν

**ΕΥΡΩ** (Ολογράφως): **ΤΡΕΙΣ ΧΙΛΙΑΔΕΣ**  
(Αριθμητικώς): **3000,00**

---

**A.T.:** **136**

**ΝΟΙΚ Ν54.40.5** **Θύρα ξύλινη ταμπλαδωτή με κάσα μπατική και φεγγίτη**

Κωδ. αναθεώρησης : **ΟΙΚ 5446.2 100,00%**

Κατασκευή Θύρας μονόφυλλης ταμπλαδωτής από ξυλεία καστανιάς με κάσα μπατική, με υπερκείμενο ημικυκλικό σταθερό φεγγίτη και υαλοστάσιο στο άνω μέρος του ανοιγόμενου φύλλου, σύμφωνα με την μελέτη και την ΕΤΕΠ 03-08-01-00 "Ξύλινα κουφώματα", με καθρέφτες (ταμπλάδες) από καστανιά, πλαίσιο (τελάρο) θυροφύλλων περαστό 5 χ 11 πλήρες στο κάτω τμήμα, ενδιάμεσες τραβέρσες πάχους 5 εκ και πλάτους μέχρι 13 επι και γενικά ξυλεία, υαλοπίνακες τρίπλεξ 5/5 σιδηρικά αναρτήσεως, στερεώσεως και λειτουργίας (εκτός από χωνευτή κλεδαριά και χειρολαβές) και μικροϋλικά καθώς και εργασία κατασκευής, τοποθέτησης και στερέωσης, περιλαμβανομένης και της εργασίας τοποθέτησης χωνευτής κλειδαριάς και χειρολαβών,

Τιμή ανά τετραγωνικό μέτρο (m<sup>2</sup>) του περιγεγραμμένου ορθογωνικού περιγράμματος  
( 1 m<sup>2</sup> ) Τετραγωνικό μέτρο

**ΕΥΡΩ** (Ολογράφως): **ΔΙΑΚΟΣΙΑ**  
(Αριθμητικώς): **200,00**

---

**A.T.:** **137**

**ΝΟΙΚ Ν54.46.4** **Θύρες ξύλινες πρεσσαριστές WC με πυρήνα από σωληνωτό νοβοπάν**

### ΚΑΙ ΕΞΩΤΕΡΙΚΕΣ ΕΠΙΦΑΝΕΙΕΣ ΑΠΟ ΦΟΡΜΑΪΚΑ

Κωδ. αναθεώρησης : **ΟΙΚ 5446.2 100,00%**

Πρεσσαριστή θύρα πλήρης μονόφυλλη ή δίφυλλη μιας κατευθύνσεως με κάσσα δρομική, από ξυλεία τύπου Σουηδίας, σύμφωνα με την μελέτη και την ΕΤΕΠ 03-08-01-00 "Ξύλινα κουφώματα", με ηχομονωτικά-αντικρουστικά παρεμβύσματα και με φύλλο αποτελούμενο από σύνθετη πρεσσαριστή διατομή με περιμετρικές ξύλινες τραβέρσες και πυρήνα από σωληνωτό νοβοπάν (διάτρητη μοριοσανίδα) πάχους 33 χιλ. (ενδεικτικού τύπου extrudedtubularboard της sauerland σύμφωνα με τις τεχνικές προδιαγραφές της) που φέρει στις δύο εξωτερικές πλευρές του κόντρα πλακέ 8 χιλιοστών (ή πανέλαHDF πάχους 3,3 χιλ υψηλής συμπίεσης 1100 kg/m<sup>3</sup>) με επένδυση φορμαΐκα 0,8 χιλ. και ηχομονωτική ικανότητα τουλ. 28 DB. Το φύλλο φέρει περιμετρικό ξύλινο πλαίσιο ελάχιστων διαστάσεων 1,5 χ 4-5 cm. για διαμόρφωση των ακμών και είναι ενισχυμένο στις θέσεις της κλειδαριάς και των μεντεσέδων, οι οποίοι είναι ρυθμιζόμενοι τύπου simonsvert.160 . Η κάσα φέρει ξύλινα περιθώρια και από τις δύο πλευρές. Είναι αποδεκτά και τυποποιημένα θυρόφυλλα τύπου NEUFORM/R τύπου variant της εταιρείας quality. Ήτοι γενικά ξυλεία, σιδηρικά αναρτήσεως, στερεώσεως και λειτουργίας (εκτός από χωνευτή κλεδαριά και χειρολαβές) και μικροϋλικά και εργασία για κατασκευή, τοποθέτηση και στερέωση περιλαμβανομένης και της εργασίας τοποθέτησης χωνευτής κλειδαριάς και χειρολαβών της επιλογής της επίβλεψης που πληρώνονται απολογιστικά.

Τιμή ανά τετραγωνικό μέτρο (m<sup>2</sup>)  
( 1 m<sup>2</sup> ) Τετραγωνικό μέτρο

**ΕΥΡΩ (Ολογράφως): ΕΚΑΤΟΝ ΕΞΗΝΤΑ ΤΡΙΑ ΚΑΙ ΟΓΔΟΝΤΑ ΛΕΠΤΑ**  
**(Αριθμητικώς): 163,80**

---

**A.T.:** 138

**ΝΟΙΚ N54.57** **Θύρες καρφωτές από ξυλεία καστανιάς**

Κωδ. αναθεώρησης : **ΟΙΚ 5456 100,00%**

Θύρες καρφωτές, παρόμοιες με τις υπάρχουσες σύμφωνα με την μελέτη και την ΕΤΕΠ 03-08-01-00 "Ξύλινα κουφώματα", απόπριστη ξυλεία καστανιάς, καρφωτές, με τετράζυλο (κάσσα) 8x8 cm, σανίδες πάχους 2,5 cm και πλάτους σανίδων 15cm με ενισχύσεις (τραβέρσες, τρέσσα) διπλού Z από σανίδες 14x2,5 cm και σύνδεσή τους με κοχλιωτούς ανοξείδωτους ήλους (ξυλόβιδες) και γενικά ξυλεία, μεντεσέδες ρυθμιζόμενοι τύπου simonsvert.160 .κλπ εξαρτήματα σιδηρικά αναρτήσεως, στερεώσεως και λειτουργίας , (πλην χωνευτής κλεδαριάς και χειρολαβών) και μικροϋλικά και εργασία για πλήρη κατασκευή, τοποθέτηση και στερέωση περιλαμβανομένης και της εργασίας τοποθέτησης χωνευτής κλειδαριάς και χειρολαβών.

Τιμή ανά τετραγωνικό μέτρο (m<sup>2</sup>)  
( 1 m<sup>2</sup> ) Τετραγωνικό μέτρο

**ΕΥΡΩ (Ολογράφως): ΔΙΑΚΟΣΙΑ**  
**(Αριθμητικώς): 200,00**

---

**A.T.:** 139

**ΝΟΙΚ N61.9** **Κατασκευή νέων μεταλλικών φερόντων στοιχείων**

Κωδ. αναθεώρησης : **ΟΙΚ 6104 100,00%**

Κατασκευή νέων μεταλλικών φερόντων στοιχείων παντός είδους (σκελετός κουβουκλίου ανελκυστήρων )από διατομές μορφοσιδήρου και όπου προβλέπεται, συμπληρωματικών στοιχείων πληρώσεως στις τυφλές όψεις από γαλβανισμένες λαμαρίνες 3 χιλ.,όλα από γαλβανισμένο χάλυβα ποιότητας S235 JR. οποιασδήποτε διατομής οποιωνδήποτε διαστάσεων, μορφής, σχεδίου, και σε οποιαδήποτε θέση ή ύψος από το έδαφος ή το δάπεδο εργασίας, πολλαπλώς συνδεδεμένων μεταξύ



τους με κοχλιώσεις , με σταθερά και κινητά (αφαιρετά) τεμάχια, πλήρως διαμορφωμένα πριν από την προσκόμισή τους στο έργο σύμφωνα με τα σχέδια της μελέτης και τα σχέδια κοπής όπως αυτά θα συνταχθούν από τον ανάδοχο και θα εγκριθούν από την επίβλεψη. Όλα τα μεταλλικά στοιχεία αφού υποστούν την προβλεπόμενη κατεργασία τους (κοπές, ηλεκτροσυγκολλήσεις στοιχείων, διανοίξεις οπών κλπ.) θα καθαρισθούν με αμμοβολή , θα γαλβανισθούν, και μετά από διάστρωση του κατάλληλου πραιμερ θα βαφούν με εποξειδική βαφή σε δύο χέρια, θα μεταφερθούν δε και θα τοποθετηθούν και συναρμολογηθούν στις προβλεπόμενες θέσεις με προσοχή για να μην καταστραφεί η βαφή τους. Τα στοιχεία θα εδραστούν επάνω στα λοιπά δομικά στοιχεία με τα προβλεπόμενα αγκύρια σύμφωνα με την μελέτη και θα βιδωθούν μεταξύ τους δια κοχλιοφόρων ήλων με διπλά περικόχλια, απαγορευόμενης της χρήσης ηλεκτροκόλλησης . Σε περίπτωση που απαιτηθεί να γίνει διάνοιξη οπών ή κοπή στοιχείων επί τόπου του έργου, αυτή θα γίνει με κατάλληλα ηλεκτρικά εργαλεία απαγορευόμενης της χρήσης οξυγόνου, και όλα τα σόκορα που θα προκύψουν θα περαστούν με primer ψευδαργύρου πριν την συναρμολόγησή τους

Για την διασφάλιση της ποιότητας των μετάλλων και της κατασκευής , η προμήθεια όλων των υλικών και η διαμόρφωσή τους θα γίνει από εργοστάσιο πιστοποιημένο κατά ISO.

Ήτοι αξία υλικών στο εργοστάσιο (μορφοχάλυβας, κοιλοδοκοί, λαμαρίνες, κατασκευή, ελάσματα, λάμες, ράβδοι αγκύρια παντός τύπου, πείροι, κοχλίες κοινοί και HV, ηλεκτρόδια συγκολλήσεων και λοιπά μικροϋλικά) ηυξημένα για φθορά και απομείωση. Δαπάνες κατεργασίας, ηλεκτροσυγκολλήσεων και βαφής στο εργοστάσιο ηυξημένες για χρήση της εγκατάστασης, του εξοπλισμού, μηχανημάτων, εργαλείων κλπ. και της διοικητικής και επιστημονικής μέριμνας του εργοστασίου κατασκευής. Δαπάνες σύνταξης της στατικής μελέτης εφαρμογής και των σχεδίων κοπής από τον ανάδοχο . Φόρτωση, μεταφορά και εκφόρτωση επί τόπου του έργου. Δαπάνες συνεργείου συναρμολόγησης, ελέγχου των θέσεων και τοποθέτησης των πάσης φύσεως αγκυρίων. Δαπάνες ενοικίου μηχανικών και ανυψωτικών μέσων, συσκευών, εργαλείων, ικριωμάτων κλπ. καθώς και δαπάνες εργατοτεχνικές και δαπάνες επιστημονικής και τεχνικής επιστάσεως για την ανέγερση, την ορθή συναρμολόγηση και την αποκατάσταση τυχόν ελαττωματικών στοιχείων ή συνδέσεων. Δαπάνες βαφής και κάθε άλλη δαπάνη για την ολοκλήρωση και παράδοση του έργου σύμφωνα με τα σχέδια. Δεν περιλαμβάνεται η τοποθέτηση των υαλοπινάκων

Τιμή ανά χιλιόγραμμο (kg) έτοιμης κατασκευής πλήρως τοποθετημένης  
( 1 Kg ) Χιλιόγραμμο (Κιλό)

**ΕΥΡΩ (Ολογράφως): ΕΝΔΕΚΑ ΚΑΙ ΠΕΝΗΝΤΑ ΟΚΤΩ ΛΕΠΤΑ**  
**(Αριθμητικώς): 11,58**

**A.T.:** 140

**NET ΟΙΚ-A 64.1.1** **Κυγκλιδώμαρατα σιδηρά - Περιφράγματα. Σιδηρά κιγκλιδώματα από ράβδους συνήθων διατομών. Απλού σχεδίου από ευθύγραμμες ράβδους**

Κωδ. αναθεώρησης : **ΟΙΚ 6401 100,00%**

Κατασκευή και τοποθέτηση σιδηρών κιγκλιδωμάτων εξωστών, κλιμάκων, περιφράξεων κλπ., από ράβδους συνήθων διατομών. Συμπεριλαμβάνεται η προμήθεια του μορφοσιδήρου και των υλικών ήλωσης και στερέωσης καθώς και η εργασία για την πλήρη κατασκευή, τοποθέτηση και στερέωση των κιγκλιδωμάτων.

Τιμή ανά χιλιόγραμμο (kg)  
( 1 Kg ) Χιλιόγραμμο (Κιλό)

**ΕΥΡΩ (Ολογράφως): ΤΕΣΣΕΡΑ ΚΑΙ ΠΕΝΗΝΤΑ ΛΕΠΤΑ**  
**(Αριθμητικώς): 4,50**

**A.T.:** 141

**NOIK N64.30** **Ανοξείδωτοι χειρολισθήρες Φ50/2 mm στηριζόμενοι επι λιθοδομής**

Κωδ. αναθεώρησης : **ΟΙΚ 6418 100,00%**

Κατασκευή και τοποθέτηση χειρολισθήρα από στρογγυλές ανοξείδωτες σατινέ διατομές Φ50/2 mm, ποιότητας AISI 304, σε ύψος 90 εκ. ( και συμπληρωματικά δεύτερου σε ύψος 70 εκ. σε ράμπα ΑΜΕΑ,) στηριζόμενου σε κατάλληλα ανοξείδωτα στηρίγματα («μπράτσα») στερεωμένα με ανοξείδωτα βλήτρα επί της λιθοδομής. Η συνδεσμολογία γίνεται με ηλεκτροσυγκόλληση Argon με ειδικά ηλεκτρόδια ανοξείδωτων χαλύβων και με τέλειο φινίρισμα στις ραφές. Συμπεριλαμβάνονται υλικά και μικροϋλικά επί τόπου, στηρίγματα, πλήρης εργασία κοπής, κατασκευής, τοποθέτησης και στερέωσης, σύμφωνα με την μελέτη.

Τιμή ανά τρέχον μέτρο (m) τοποθετημένου χειρολισθήρα  
( 1 m ) Μέτρο

**ΕΥΡΩ** (Ολογράφως): **ΣΑΡΑΝΤΑ**  
(Αριθμητικώς): **40,00**

---

**A.T.:** **142**

**NOIK N76.28.3** **Επένδυση ανελκυστήρα με υαλοπετάσματα σημειακής στήριξης με ανοξείδωτα εξαρτήματα.**

Κωδ. αναθεώρησης : **ΟΙΚ 7609.2 100,00%**

Επένδυση ανελκυστήρα με υαλοπετάσματα(διαφανή) χωρίς πλαίσια, σημειακής στήριξης με INOX εξαρτήματα και ορθογώνιους υαλοπίνακες ασφαλείας (SECURIT/TRIPLEX) TEMPEREDLAMINATED, πάχους 10/10. Οι υαλοπίνακες στηρίζονται σημειακά σε ειδικά ανοξείδωτα στηρίγματα 'PLANAR' ή/και ' SPIDER' ποιότητας AISI 304 σε μεταλλικό σκελετό ο οποίος πληρώνεται χωριστά με τα αντίστοιχα άρθρα μεταλλικών φορέων του τιμολογίου. Συμπεριλαμβάνεται κάθε συμπληρωματική μεταλλική υποδομή και τα ελαστικά παρεμβύσματα για τα ανοξείδωτα εξαρτήματα, προς αποφυγή επαφής μεταλλικών και γυάλινων στοιχείων μεταξύ τους. Οι αρμοί διατηρούν ασφαλή απόσταση της τάξεως του ενός εκ. και σφραγίζονται με ειδική σιλικόνη μεγάλης αντοχής σε απόχρωση γκριζα ή μαύρη, ανάλογα με την επιλογή της υπηρεσίας.

Τιμή ανά τετραγωνικό μέτρο (m<sup>2</sup>) καλυπτομένης επιφανείας πλήρως τοποθετημένης με όλα τα υλικά και εξαρτήματα στήριξης, τις σφραγίσεις των αρμών και κάθε άλλη εργασία και υλικό, έστω και μη ρητά αναφερόμενο αλλά αναγκαίο για την λειτουργική, αισθητικά άρτια και ασφαλή κατασκευή.  
( 1 m<sup>2</sup> ) Τετραγωνικό μέτρο

**ΕΥΡΩ** (Ολογράφως): **ΤΕΤΡΑΚΟΣΙΑ ΤΡΙΑΝΤΑ**  
(Αριθμητικώς): **430,00**

---

**A.T.:** **143**

**NOIK N76.28.5** **Πρόσθετη δαπάνη για εκτύπωση μεταξοτυπίας η προμβολής μεμβράνης φυμέ επί υαλοπετασμάτων**

Κωδ. αναθεώρησης : **ΟΙΚ 7609.2 100,00%**

Πρόσθετη δαπάνη για την εκτύπωση επι υαλοπινάκων securit μεταξοτυπίας με μορφή κουκίδων ή παρεμβολή μεμβράνης φυμέ.

Τιμή ανά τετραγωνικό μέτρο (m<sup>2</sup>)  
( 1 m<sup>2</sup> ) Τετραγωνικό μέτρο

**ΕΥΡΩ** (Ολογράφως): **ΕΒΔΟΜΗΝΤΑ ΠΕΝΤΕ**  
(Αριθμητικώς): **75,00**

---

---

A.T.: 144

NOIK N77.80.4 Χρωματισμοί επιχρισμάτων με ανόργανα χρώματα με βάση την υδρύαλο

Κωδ. αναθεώρησης : ΟΙΚ 7744 100,00%

Χρωματισμοί εσωτερικών επιφανειών επιχρισμάτων σε οποιοδήποτε ύψος και θέση με ανόργανα πυριτικά χρώματα βάσεως υδρύαλου τύπου ΚΕΙΜ σε δυο διαστρώσεις σύμφωνα με την μελέτη και την ΕΤΕΠ 03-10-01-00 "Χρωματισμοί επιφανειών σκυροδέματος", και 03-10-02-00 "Χρωματισμοί επιφανειών επιχρισμάτων". Προετοιμασία της επιφάνειας, και διάστρωση του ενδεδειγμένου primer και του χρώματος σε δύο στρώσεις. Υλικά και μικροϋλικά επί τόπου, συμπληρωματικά ικριώματα και εργασία.

Τιμή ανά τετραγωνικό μέτρο (m<sup>2</sup>) πραγματικής επιφάνειας  
( 1 m<sup>2</sup> ) Τετραγωνικό μέτρο

**ΕΥΡΩ** (Ολογράφως): ΔΕΚΑ ΕΝΝΙΑ ΚΑΙ ΕΒΔΟΜΗΝΤΑ ΛΕΠΤΑ  
(Αριθμητικώς): 19,70

---

A.T.: 145

NET ΟΙΚ-A 77.20.2 Χρωματισμοί. Αντισκωριακές βαφές. Εφαρμογή αντισκωριακού υποστρώματος δύο ή τριών συστατικών διαλύτου, με βάση εποξειδικό, πολυουρεθανικό ή ανόργανο πυριτικό ψευδάργυρο

Κωδ. αναθεώρησης : ΟΙΚ 7744 100,00%

Για τα άρθρα της παρούσας ενότητας των NET ΟΙΚ έχουν εφαρμογή οι ακόλουθοι ειδικοί όροι:

α) Στις τιμές των άρθρων περιλαμβάνονται ανηγμένες οι εργασίες και τα απαιτούμενα μικροϋλικά για την προσωρινή αφαίρεση και επανατοποθέτηση πρόσθετων κατασκευών και εξοπλισμού, όπως πρίζες, διακόπτες, φωτιστικά, στόμια, σώματα θέρμανσης κλπ, καθώς και για την προστασία στοιχείων της κατασκευής (κουφωμάτων, δαπέδων, επενδύσεων κλπ) ή ετοιμών χρωματισμένων επιφανειών από ρύπανση που μπορεί να προκύψει κατά την εκτέλεση των εργασιών (χρήση αυτοκολλητών ταινιών, φύλλων νάυλον, οικοδομικού χαρτιού κλπ)

β) Τα έτοιμα συσκευασμένα υλικά βαφής ή προετοιμασίας επιφανειών (αστάρια κλπ), θα χρησιμοποιούνται ως έχουν, χωρίς αραίωμα με διαλύτες, εκτός αν προβλέπεται αυτό από τον προμηθευτή των προϊόντων. Οι συνθήκες θερμοκρασίας και υγρασίας για την εφαρμογή εκάστου προϊόντος θα είναι οι καθοριζόμενες από τον παραγωγό.

γ) Όταν προβλέπεται από την μελέτη του έργου η πληρωμή ικριωμάτων για την εκτέλεση εργασιών στις κατακόρυφες επιφάνειες του κτιρίου, εσωτερικές ή εξωτερικές, δεν θα εφαρμόζονται τα άρθρα του παρόντος που αφορούν προσαύξηση της τιμής των χρωματισμών πάνω από ορισμένο ύψος.

(δ) Εφιστάται η προσοχή στα αναγραφόμενα στο Φύλλο Ασφαλούς Χρήσεως του Υλικού (MSDS: Material Safety Data Sheet) του προμηθευτού του. Το προσωπικό που χειρίζεται το εκάστοτε υλικό θα είναι εφοδιασμένο, με μέριμνα του Αναδόχου με τα κατάλληλα κατά περίπτωση Μέσα Ατομικής Προστασίας (ΜΑΠ), των οποίων η δαπάνη περιλαμβάνεται ανηγμένη στις τιμές μονάδας.

Εφαρμογή αντισκωριακής βαφής με την απαιτούμενη προετοιμασία της επιφάνειας, σύμφωνα με την μελέτη και την ΕΤΕΠ 03-10-03-00 "Αντισκωριακή προστασία και χρωματισμός σιδηρών επιφανειών".

Εφαρμογή υλικού με ή ανόργανο πυριτικό ψευδάργυρο (Zinc Ethyl Silicate) ως βασικό φορέα του συστήματος προστασίας και υψηλής περιεκτικότητας σε ψευδάργυρο (Zinc Rich Primer) με συνολικό τελικό πάχος ξηρού υμένα τα 80 μικρά.. Η συμμετοχή του ψευδάργυρου στο συνολικό τελικό πάχος του ξηρού υμένα του υποστρώματος θα υπερβαίνει το 85%.

Τιμή ανά τετραγωνικό μέτρο (m<sup>2</sup>)  
( 1 m<sup>2</sup> ) Τετραγωνικό μέτρο

**ΕΥΡΩ** (Ολογράφως): **ΔΥΟ ΚΑΙ ΟΓΔΟΝΤΑ ΛΕΠΤΑ**  
(Αριθμητικώς): **2,80**

---

**A.T.:** 146

**NET ΟΙΚ-A 77.20.4** **Χρωματισμοί. Αντισκωριακές βαφές. Εφαρμογή αντισκωριακού εποξειδικού, πολυουρεθανικού ή ακρυλικού τελικού χρώματος δύο συστατικών**

Κωδ. αναθεώρησης : **ΟΙΚ 7744 100,00%**

Για τα άρθρα της παρούσας ενότητας των NET ΟΙΚ έχουν εφαρμογή οι ακόλουθοι ειδικοί όροι:

α) Στις τιμές των άρθρων περιλαμβάνονται ανηγμένες οι εργασίες και τα απαιτούμενα μικροϋλικά για την προσωρινή αφαίρεση και επανατοποθέτηση πρόσθετων κατασκευών και εξοπλισμού, όπως πρίζες, διακόπτες, φωτιστικά, στόμια, σώματα θέρμανσης κλπ, καθώς και για την προστασία στοιχείων της κατασκευής (κουφωμάτων, δαπέδων, επενδύσεων κλπ) ή ετοιμών χρωματισμένων επιφανειών από ρύπανση που μπορεί να προκύψει κατά την εκτέλεση των εργασιών (χρήση αυτοκολλητών ταινιών, φύλλων νάυλον, οικοδομικού χαρτιού κλπ)

β) Τα έτοιμα συσκευασμένα υλικά βαφής ή προετοιμασίας επιφανειών (αστάρια κλπ), θα χρησιμοποιούνται ως έχουν, χωρίς αραίωμα με διαλύτες, εκτός αν προβλέπεται αυτό από τον προμηθευτή των προϊόντων. Οι συνθήκες θερμοκρασίας και υγρασίας για την εφαρμογή εκάστου προϊόντος θα είναι οι καθοριζόμενες από τον παραγωγό.

γ) Όταν προβλέπεται από την μελέτη του έργου η πληρωμή ικριωμάτων για την εκτέλεση εργασιών στις κατακόρυφες επιφάνειες του κτιρίου, εσωτερικές ή εξωτερικές, δεν θα εφαρμόζονται τα άρθρα του παρόντος που αφορούν προσαύξηση της τιμής των χρωματισμών πάνω από ορισμένο ύψος.

(δ) Εφιστάται η προσοχή στα αναγραφόμενα στο Φύλλο Ασφαλούς Χρήσεως του Υλικού (MSDS: Material Safety Data Sheet) του προμηθευτού του. Το προσωπικό που χειρίζεται το εκάστοτε υλικό θα είναι εφοδιασμένο, με μέριμνα του Αναδόχου με τα κατάλληλα κατά περίπτωση Μέσα Ατομικής Προστασίας (ΜΑΠ), των οποίων η δαπάνη περιλαμβάνεται ανηγμένη στις τιμές μονάδας.

Εφαρμογή αντισκωριακής βαφής με την απαιτούμενη προετοιμασία της επιφανείας, σύμφωνα με την μελέτη και την ΕΤΕΠ 03-10-03-00 "Αντισκωριακή προστασία και χρωματισμός σιδηρών επιφανειών".

Εφαρμογή του υλικού επί κατάλληλα επεξεργασμένων μεταλλικών επιφανειών, με αντιδιαβρωτικά υποστρώματα δύο συστατικών, σε δύο ή περισσότερες στρώσεις συνολικού πάχους ξηρού υμένα τελικού χρώματος τα 100 μικρά.

Τιμή ανά τετραγωνικό μέτρο (m<sup>2</sup>)  
( 1 m<sup>2</sup> ) Τετραγωνικό μέτρο

**ΕΥΡΩ** (Ολογράφως): **ΔΥΟ ΚΑΙ ΕΒΔΟΜΗΝΤΑ ΛΕΠΤΑ**  
(Αριθμητικώς): **2,70**

---

**A.T.:** 147

**NET ΟΙΚ-A 77.71.3** **Χρωματισμοί. Εφαρμογή επί ξυλίνων επιφανειών βερνικοχρώματος βάσεως νερού η διαλύτη ενός η δύο συστατικών. Βερνικοχρωματισμοί ξυλίνων επιφανειών με βερνικόχρωμα δύο συστατικών βάσεως νερού η διαλύτου.**

Κωδ. αναθεώρησης : **ΟΙΚ 7771 100,00%**

Για τα άρθρα της παρούσας ενότητας των NET ΟΙΚ έχουν εφαρμογή οι ακόλουθοι ειδικοί όροι:

α) Στις τιμές των άρθρων περιλαμβάνονται ανηγμένες οι εργασίες και τα απαιτούμενα μικροϋλικά για την προσωρινή αφαίρεση και επανατοποθέτηση πρόσθετων κατασκευών και εξοπλισμού, όπως πρίζες, διακόπτες, φωτιστικά, στόμια, σώματα θέρμανσης κλπ, καθώς και για την προστασία στοιχείων της κατασκευής (κουφωμάτων, δαπέδων, επενδύσεων κλπ) ή ετοιμών χρωματισμένων επιφανειών από ρύπανση που μπορεί να προκύψει κατά την εκτέλεση των εργασιών (χρήση αυτοκολλητών ταινιών, φύλλων νάυλον, οικοδομικού χαρτιού κλπ)

β) Τα έτοιμα συσκευασμένα υλικά βαφής ή προετοιμασίας επιφανειών (αστάρια κλπ), θα χρησιμοποιούνται ως έχουν, χωρίς αραίωμα με διαλύτες, εκτός αν προβλέπεται αυτό από τον προμηθευτή των προϊόντων. Οι συνθήκες θερμοκρασίας και υγρασίας για την εφαρμογή εκάστου προϊόντος θα είναι οι καθοριζόμενες από τον παραγωγό.

γ) Όταν προβλέπεται από την μελέτη του έργου η πληρωμή ικριωμάτων για την εκτέλεση εργασιών στις κατακόρυφες επιφάνειες του κτιρίου, εσωτερικές ή εξωτερικές, δεν θα εφαρμόζονται τα άρθρα του παρόντος που αφορούν προσαύξηση της τιμής των χρωματισμών πάνω από ορισμένο ύψος.

δ) Εφιστάται η προσοχή στα αναγραφόμενα στο Φύλλο Ασφαλούς Χρήσεως του Υλικού (MSDS: Material Safety Data Sheet) του προμηθευτού του. Το προσωπικό που χειρίζεται το εκάστοτε υλικό θα είναι εφοδιασμένο, με μέριμνα του Αναδόχου με τα κατάλληλα κατά περίπτωση Μέσα Ατομικής Προστασίας (ΜΑΠ), των οποίων η δαπάνη περιλαμβάνεται ανηγμένη στις τιμές μονάδας.

Βερνικοχρωματισμοί ξύλινων επιφανειών, σύμφωνα με την μελέτη και την ΕΤΕΠ 03-10-05-00 "Χρωματισμοί ξύλινων επιφανειών".

Απόξεση, αστάρι, ξερόζιασμα, σπατουλάρισμα, στοκαρίσματα, ψιλοστοκαρίσματα, διάστρωση αλκυδικού υποστρώματος ή υποστρώματος δύο συστατικών και διάστρωση βερνικοχρώματος. Υλικά και μικροϋλικά επί τόπου και εργασία.

Τιμή ανά τετραγωνικό μέτρο (m<sup>2</sup>)  
( 1 m<sup>2</sup> ) Τετραγωνικό μέτρο

**ΕΥΡΩ (Ολογράφως): ΔΕΚΑ ΠΕΝΤΕ ΚΑΙ ΕΒΔΟΜΗΝΤΑ ΛΕΠΤΑ**  
**(Αριθμητικώς): 15,70**

---

**A.T.:** 148

**NET ΟΙΚ-A 77.96** **Χρωματισμοί. Μικητοκτόνες επαλείψεις ξυλίνων επιφανειών.**

Κωδ. αναθεώρησης : **ΟΙΚ 7744 100,00%**

Για τα άρθρα της παρούσας ενότητας των NET ΟΙΚ έχουν εφαρμογή οι ακόλουθοι ειδικοί όροι:

α) Στις τιμές των άρθρων περιλαμβάνονται ανηγμένες οι εργασίες και τα απαιτούμενα μικροϋλικά για την προσωρινή αφαίρεση και επανατοποθέτηση πρόσθετων κατασκευών και εξοπλισμού, όπως πρίζες, διακόπτες, φωτιστικά, στόμια, σώματα θέρμανσης κλπ, καθώς και για την προστασία στοιχείων της κατασκευής (κουφωμάτων, δαπέδων, επενδύσεων κλπ) ή ετοιμών χρωματισμένων επιφανειών από ρύπανση που μπορεί να προκύψει κατά την εκτέλεση των εργασιών (χρήση αυτοκολλητών ταινιών, φύλλων νάυλον, οικοδομικού χαρτιού κλπ)

β) Τα έτοιμα συσκευασμένα υλικά βαφής ή προετοιμασίας επιφανειών (αστάρια κλπ), θα χρησιμοποιούνται ως έχουν, χωρίς αραίωμα με διαλύτες, εκτός αν προβλέπεται αυτό από τον προμηθευτή των προϊόντων. Οι συνθήκες θερμοκρασίας και υγρασίας για την εφαρμογή εκάστου προϊόντος θα είναι οι καθοριζόμενες από τον παραγωγό.

γ) Όταν προβλέπεται από την μελέτη του έργου η πληρωμή ικριωμάτων για την εκτέλεση εργασιών στις κατακόρυφες επιφάνειες του κτιρίου, εσωτερικές ή εξωτερικές, δεν θα εφαρμόζονται τα άρθρα του παρόντος που αφορούν προσαύξηση της τιμής των χρωματισμών πάνω από ορισμένο ύψος.

(δ) Εφιστάται η προσοχή στα αναγραφόμενα στο Φύλλο Ασφαλούς Χρήσεως του Υλικού (MSDS: Material Safety Data Sheet) του προμηθευτού του. Το προσωπικό που χειρίζεται το εκάστοτε υλικό θα είναι εφοδιασμένο, με μέριμνα του Αναδόχου με τα κατάλληλα κατά περίπτωση Μέσα Ατομικής Προστασίας (ΜΑΠ), των οποίων η δαπάνη περιλαμβάνεται ανηγμένη στις τιμές μονάδας. Επάλειψη ξύλινων επιφανειών με μυκητοκτόνα σκευάσματα για την προστασία του ξύλου έναντι προσβολής από μικροοργανισμούς (παράσιτα, μύκητες, κλπ). Περιλαμβάνεται η προμήθεια του σκευάσματος, η κατάλληλη προετοιμασία της επιφάνειας, η εφαρμογή στρώσης εμποτισμού αλκυδικής βάσεως και δύο στρώσεων ακρυλικής βάσεως πάχους 80 μμ.

Τιμή ανά τετραγωνικό μέτρο (m<sup>2</sup>)  
( 1 m<sup>2</sup> ) Τετραγωνικό μέτρο

**ΕΥΡΩ (Ολογράφως): ΔΥΟ ΚΑΙ ΟΓΔΟΝΤΑ ΛΕΠΤΑ**  
**(Αριθμητικώς): 2,80**

**A.T.:** 149

**NET ΟΙΚ-A 79.11.1 Μονώσεις υγρασίας - ήχου - θερμότητας. Επιστρώσεις με ελαστομερείς μεμβράνες. Μεμβράνη οπλισμένη με πολυεστερικό πλεγμά και με επικάλυψη ορυκτών ψηφίδων**

Κωδ. αναθεώρησης : **ΟΙΚ 7912 100,00%**

Για όλα τα άρθρα της παρούσας ενότητας 79 των NET ΟΙΚ έχουν εφαρμογή οι ακόλουθοι γενικοί όροι:

(α) Λόγω της μεγάλης ποικιλίας των προϊόντων και των επιμέρους χαρακτηριστικών αυτών που αντιστοιχούν σε κάθε άρθρο της παρούσας ενότητας, η επιλογή του προς ενσωμάτωση υλικού ή προϊόντος υπόκειται στην έγκριση της Υπηρεσίας, μετά από σχετική πρόταση του Αναδόχου, συνοδευόμενη από φυλλάδιο τεχνικών δεδομένων του προμηθευτή του υλικού και στοιχεία επιτυχούς εφαρμογής του σε παρεμφερή έργα.

(β) Τα ενσωματούμενα υλικά θα προσκομίζονται στο εργοτάξιο στις εργοστασιακές τους συσκευασίες επί των οποίων θα αναγράφονται κατ' ελάχιστον η ονομασία του προϊόντος, το εργοστάσιο παραγωγής και η περιεχόμενη ποσότητα στην συσκευασία.

(γ) Η χρήση όλων των ενσωματωμένων υλικών θα γίνεται από έμπειρο προσωπικό, σύμφωνα με τις οδηγίες του προμηθευτή

(δ) Εφιστάται η προσοχή στα αναγραφόμενα στο Φύλλο Ασφαλούς Χρήσεως του Υλικού (MSDS: Material Safety Data Sheet) του προμηθευτού του. Το προσωπικό που χειρίζεται το εκάστοτε υλικό θα είναι εφοδιασμένο, με μέριμνα του Αναδόχου με τα κατάλληλα κατά περίπτωση Μέσα Ατομικής Προστασίας (ΜΑΠ), των οποίων η δαπάνη περιλαμβάνεται ανηγμένη στις τιμές μονάδας.

Επιστρωση με ελαστομερή μεμβράνη, σύμφωνα με την μελέτη και την ΠΕΤΕΠ 03-06-01-01 "Στεγανοποίηση δωματίων και στεγών με ασφαλικές μεμβράνες".

Περιλαμβάνεται η προμήθεια των πάσης φύσεως υλικών, ο επιμελής καθαρισμός της επιφάνειας εφαρμογής, η επάλειψη με θερμή οξειδωμένη ασφαλτόκολλα, η αλληλοκάλυψη των γειτονικών λωρίδων της στρώσης κατά 15 cm και η θερμοκόλληση στις απολήξεις (άκρα), στις θέσεις διέλευσης σωληνώσεων, καθώς και στις ακμές, γωνίες και συναρμογές, και απολήξεις.

Τιμή ανά τετραγωνικό μέτρο (m<sup>2</sup>) καλυπτομένης επιφάνειας  
( 1 m<sup>2</sup> ) Τετραγωνικό μέτρο

**ΕΥΡΩ (Ολογράφως): ΔΕΚΑ ΤΕΣΣΕΡΑ ΚΑΙ ΕΞΗΝΤΑ ΛΕΠΤΑ**  
**(Αριθμητικώς): 14,60**

Ιωάννινα, Νοέμβριος 2023  
Ο Συντάξας

Τσουκανέλης Ελευθέριος  
Αρχιτέκτων μηχανικός

Οικονόμου Γεώργιος  
Ηλεκτρολόγος Μηχανικός

Ιωάννινα, Νοέμβριος 2023  
Εγκρίνεται

Η Προϊσταμένη  
Τμήματος μελετών και  
εκτέλεσης έργων

Κυριακή Μακρή  
Πολιτικός Μηχανικός

Ιωάννινα, Νοέμβριος 2023  
ΘΕΩΡΗΘΗΚΕ

Ο Α/ντης Προϊστάμενος  
Δ/σης Τεχνικών  
υπηρεσιών

Ορέστης Μπρίκος  
Πολιτικός Μηχανικός